

PRODUCTS

SUNOX[®]

溶接副資材総合メーカー

セラミックタブ

セラミックタブ



目次

【異幅溶接用】

開先35度 DP3mm 標準タイプ
開先35度 DP3mm 連結タイプ
開先35度 DP4mm 標準タイプ
端部応力分散型
狭開先

【同幅溶接用】

ルートギャップ0用
開先35度 DP3mm 標準タイプ
開先35度 DP3mm 連結タイプ
開先35度 DP4mm 標準タイプ
狭開先

【ロボット溶接用】

同幅
異幅

【その他】

汎用
K開先 サイドプレート
V開先 造船用
スカラップ用
コラム用

SUNOX-セラミックタブについて

■本カタログに記載されたSUNOX-セラミックタブは、当社独自の技術仕様に基づいて自社工場で製造されたものです。

■本製品のセラミックス物性は主にMAG溶接用として開発したものです。

■本製品の品質管理は、厳選した原料の調製、加圧成形、焼成、検査の各製造工程における厳重な管理、および品質検査・化学分析等において確認を行っています。

■本製品には冶金的に不具合な化学物質を排除しているため、健全な溶接端部の確保ができます。

■なお、本カタログに記載された形状、内容および製品の仕様は、改良のため予告なしに変更することがあります。

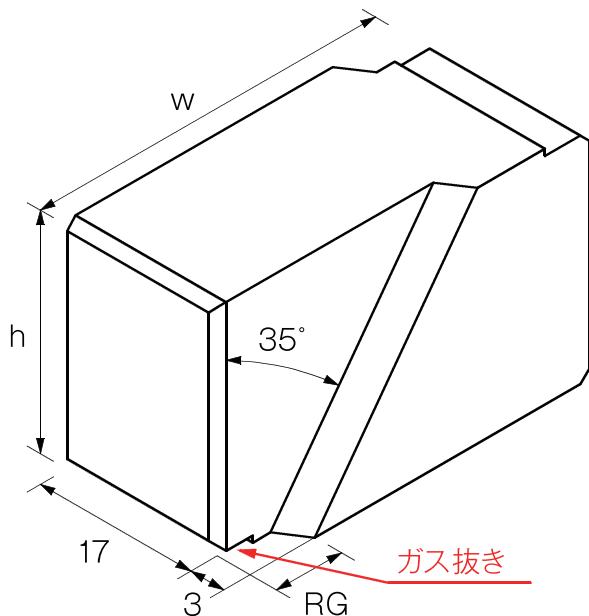
取扱い上のご注意

- 本製品を用いた溶接工法の採用には、当社編纂のマニュアル、および技術資料等をご参考にして施工を行って下さい。
- 本製品の保管について、梱包状態での長期の保管でも品質劣化は起こりませんが、熱的・冶金的に最適な空隙を内包させているため吸湿性がありますので、開梱状態のまま放置は避けて下さい。
- 本製品の梱包は、湿気防止用シートにて包装しておりますが、開梱後はそのシートに包み直して保管して下さい。

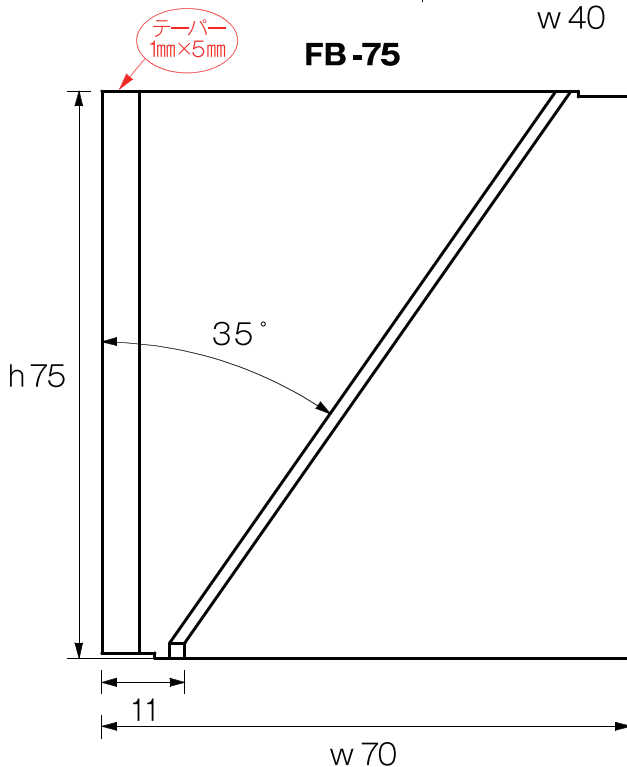
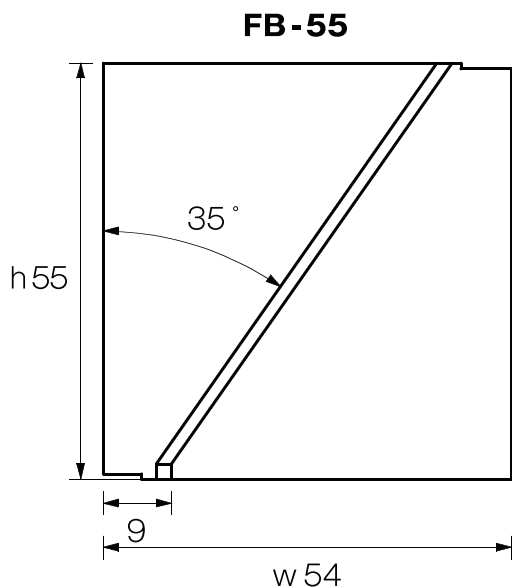
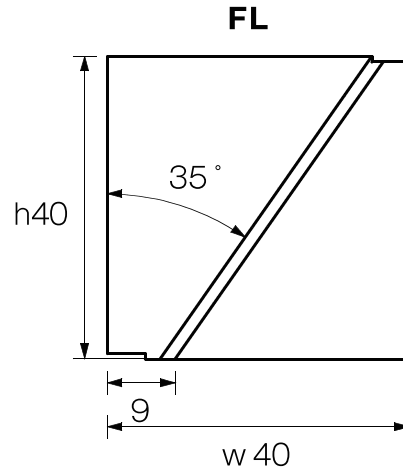
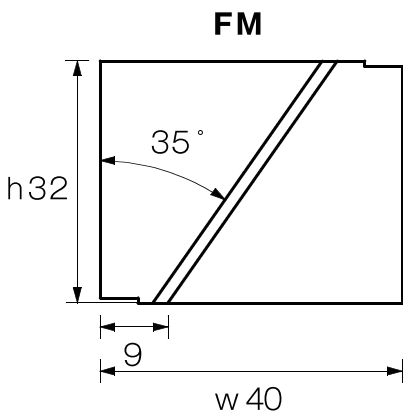
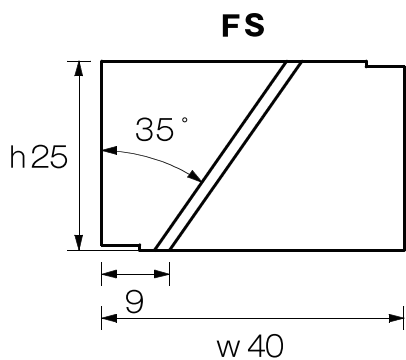
SUNOX ロゴは、商標登録された当社のブランド名です。
本カタログに掲載の商品および名称は、それぞれ特許・実用新案・意匠・商標として使用している場合があります。

異幅溶接用 DP3mm 標準タイプ

※平面図は原寸サイズです。
原寸サイズでプリントされたい方は
プリント設定を 100%にしてください。

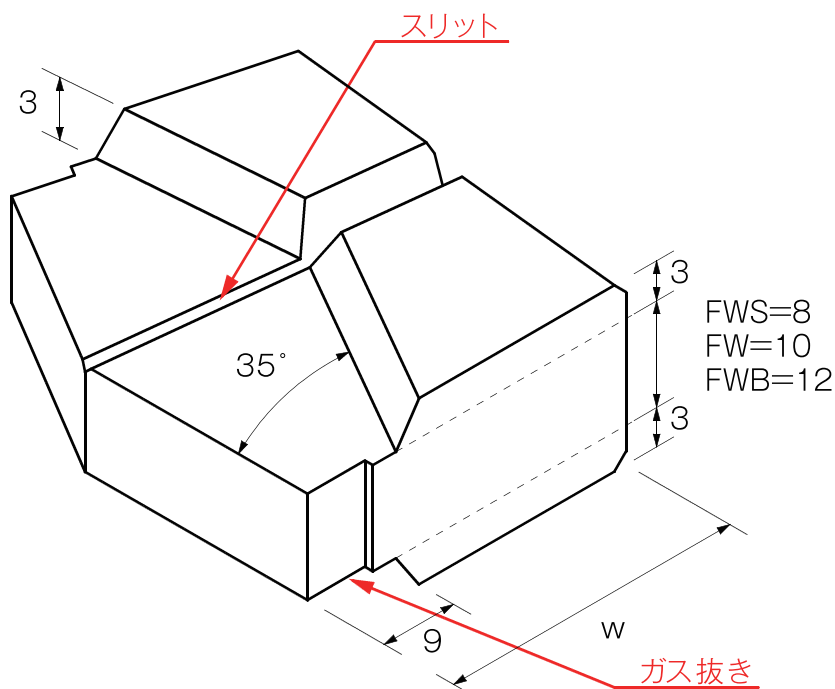


規格名	Case	Carton
FS	200	800
FM	150	600
FL	125	500
FB-55	75	300
FB-75	75	150

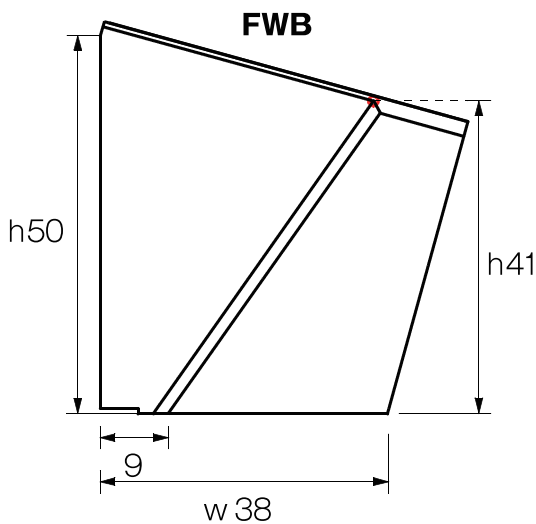
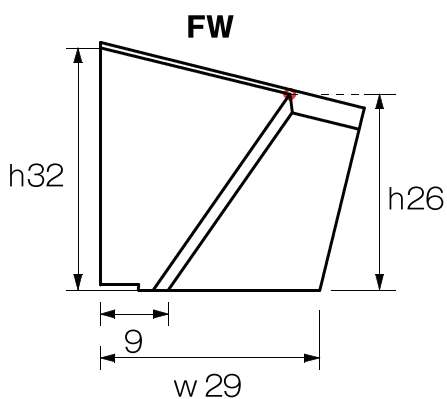
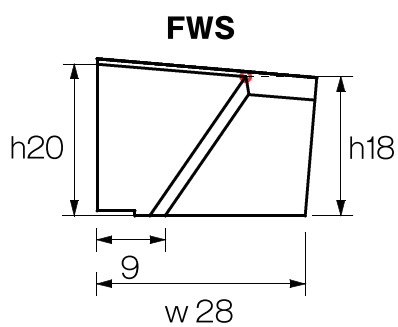
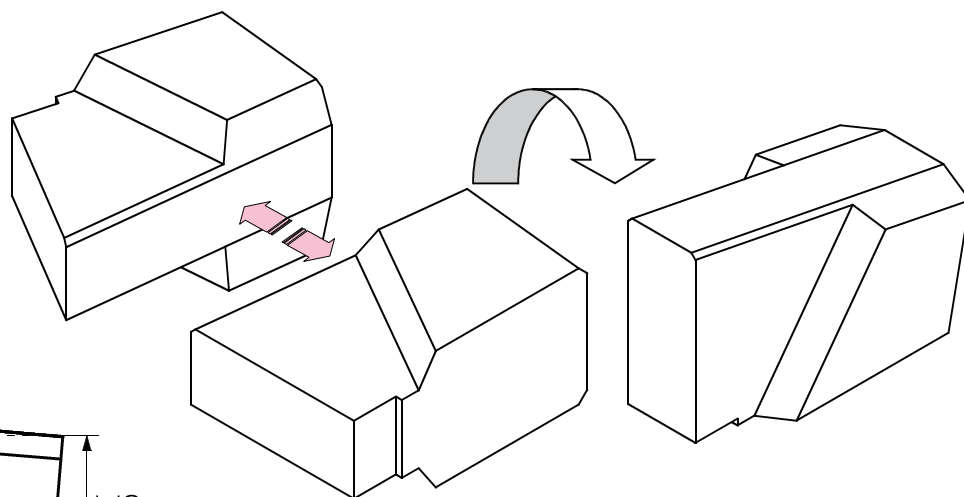


異幅溶接用 DP3mm 連結タイプ

※平面図は原寸サイズです。
原寸サイズでプリントされたい方は
プリント設定を 100% にしてください。



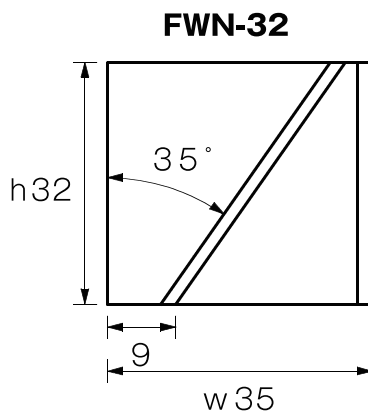
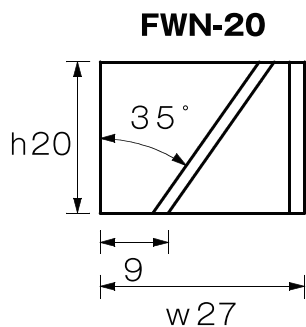
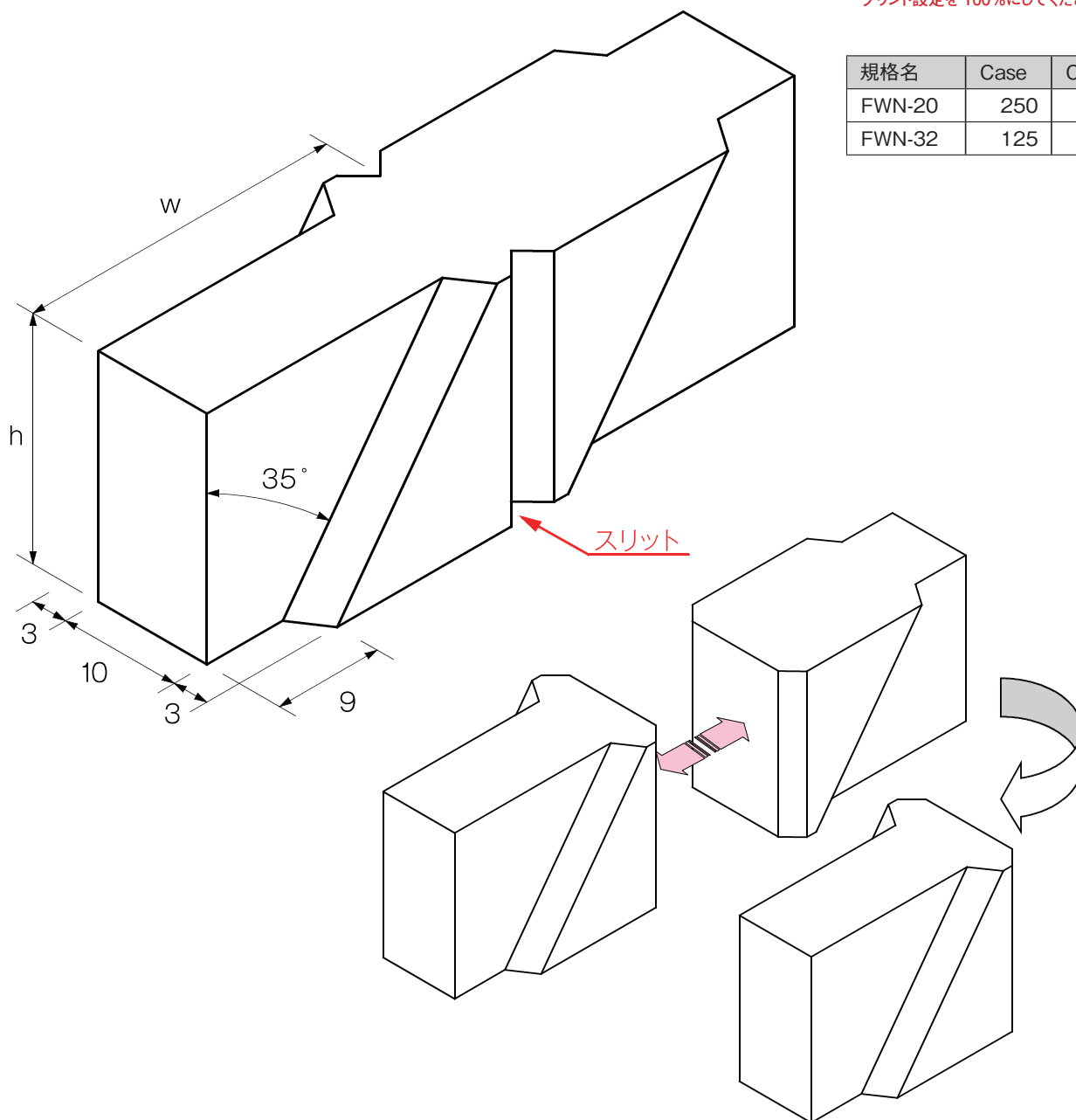
規格名	Case	Carton
FWS	200	800
FW	300	600
FWB	45	180



異幅溶接用 DP3mm 連結タイプ

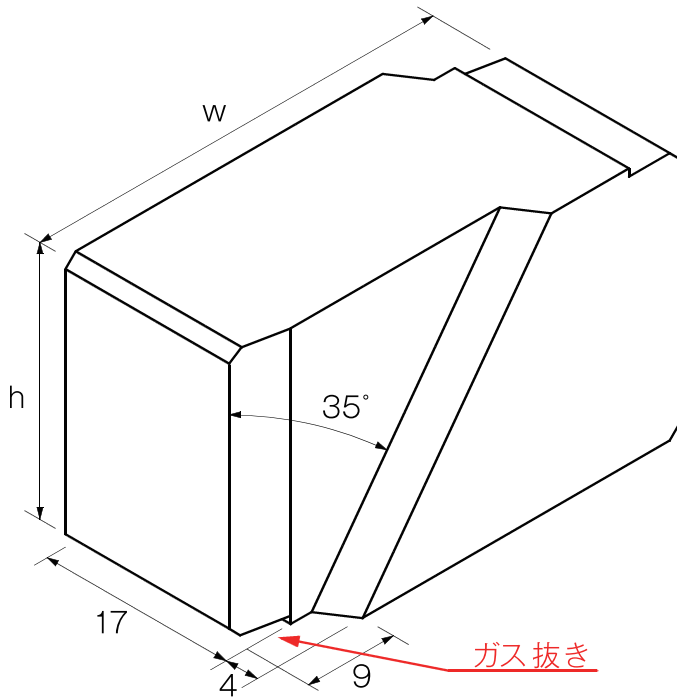
※平面図は原寸サイズです。
原寸サイズでプリントされたい方は
プリント設定を 100% にしてください。

規格名	Case	Carton
FWN-20	250	1000
FWN-32	125	500

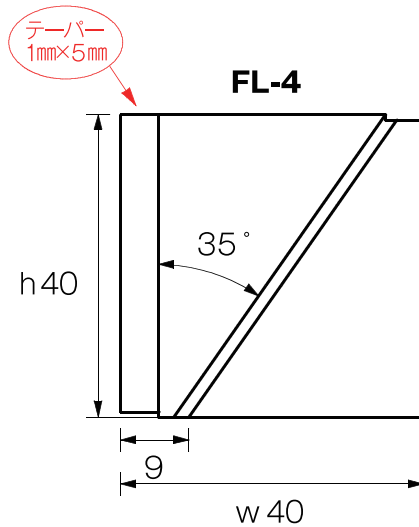
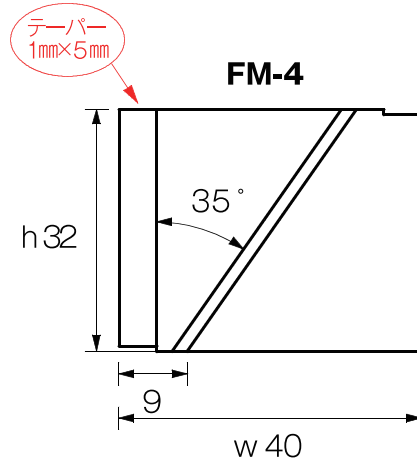
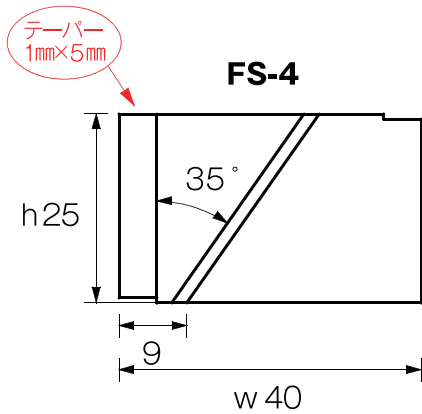


異幅溶接用 DP4mm 標準タイプ

※平面図は原寸サイズです。
原寸サイズでプリントされたい方は
プリント設定を 100%にしてください。



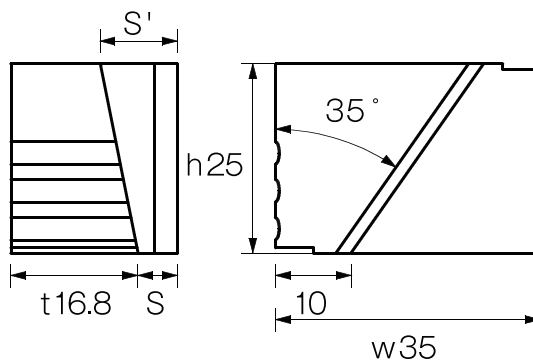
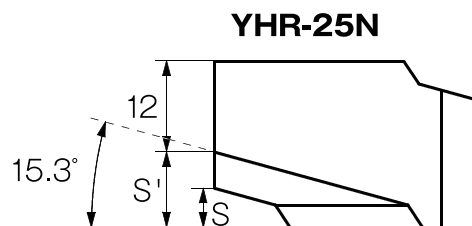
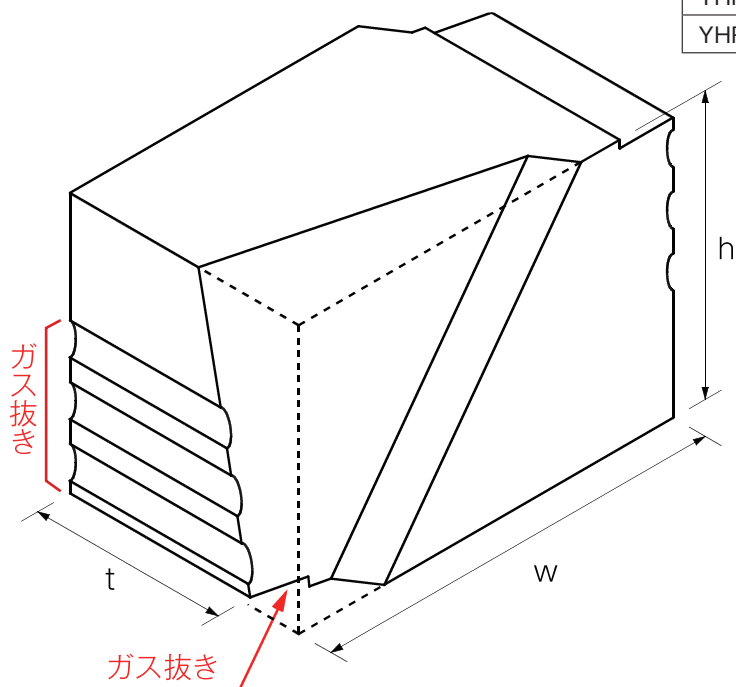
規格名	Case	Carton
FS-4	200	800
FM-4	150	600
FL-4	125	500



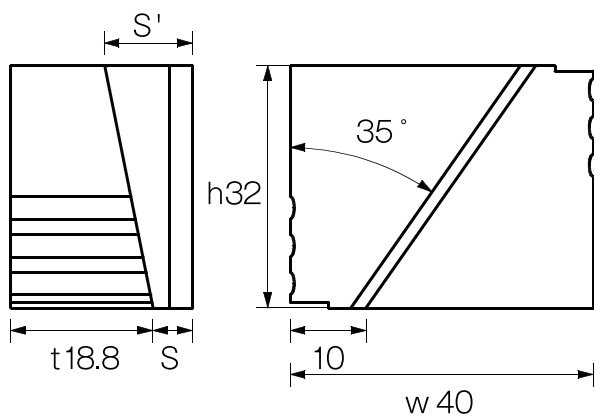
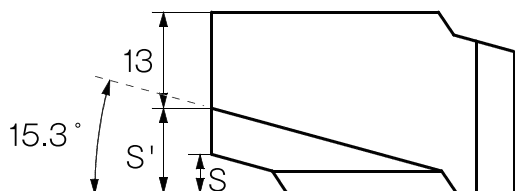
改良型異幅溶接用（端部応力分散型）

※平面図は原寸サイズです。
原寸サイズでプリントされたい方は
プリント設定を100%にしてください。

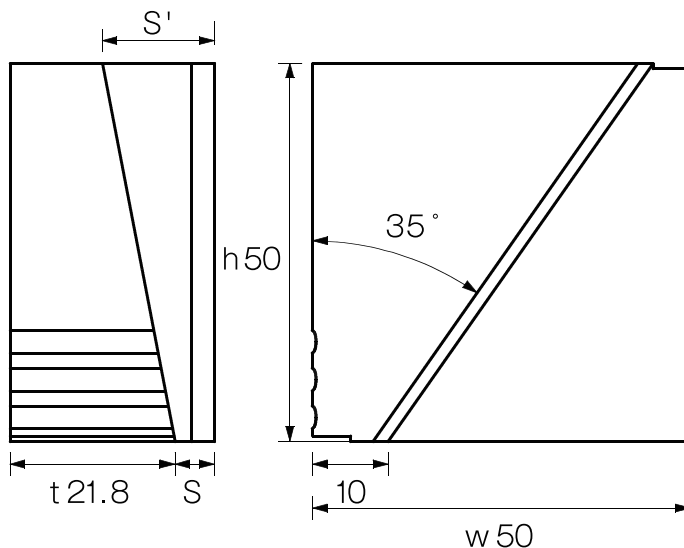
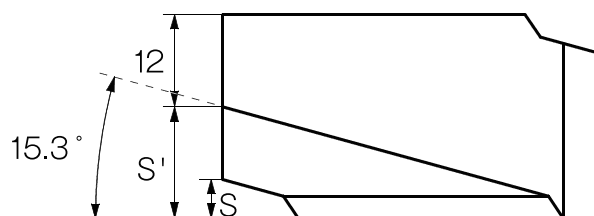
規格名	初層部(S)	表層部(S')	Case	Carton
YHR-25N	5.2	10	200	800
YHR-32N	5.2	11	125	500
YHR-50N	5.2	15	65	260



YHR-32N

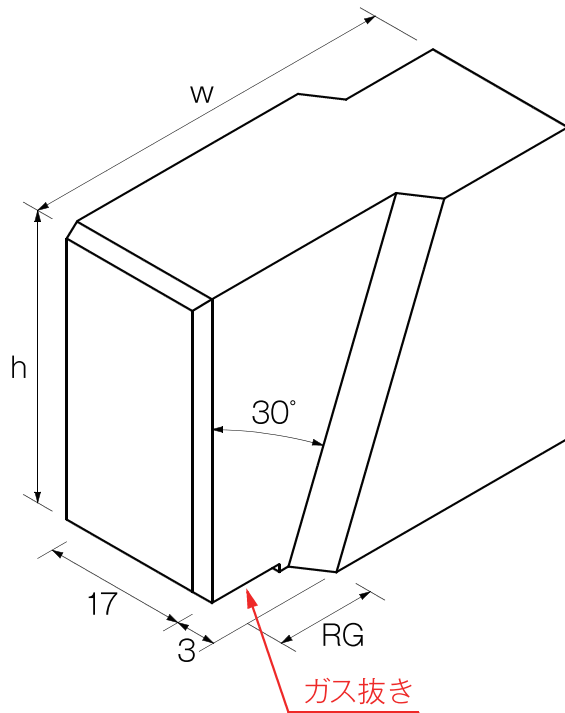


YHR-50N



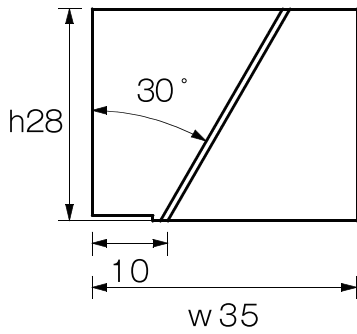
異幅溶接用 30度狭開先用

※平面図は原寸サイズです。
原寸サイズでプリントされたい方は
プリント設定を100%にしてください。

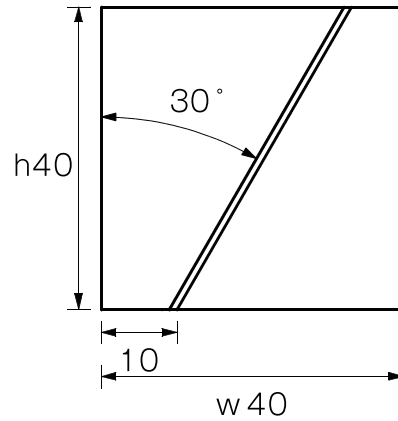


規格名	Case	Carton
FM-328	160	640
FL-340	150	600
FB-355	65	260

FM-328

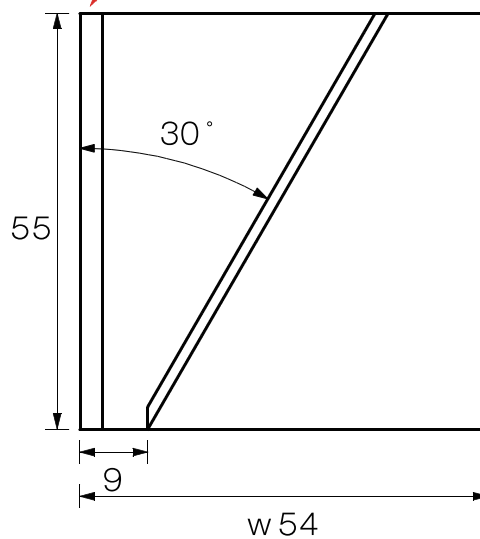


FL-340

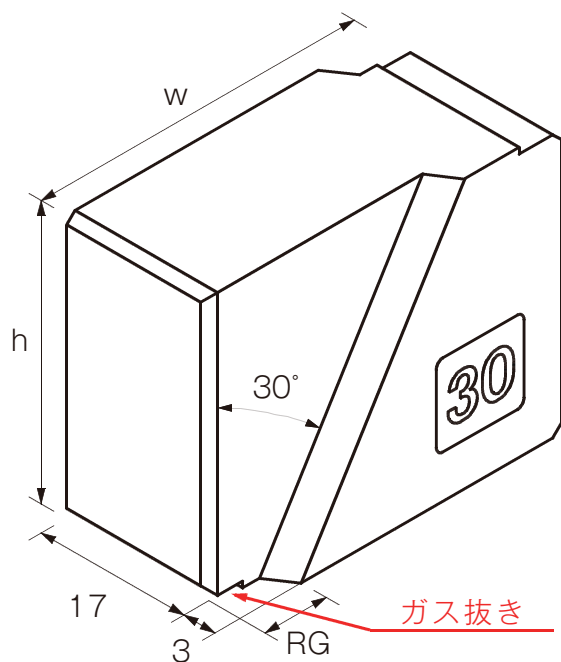


テーパー
1mm×3mm

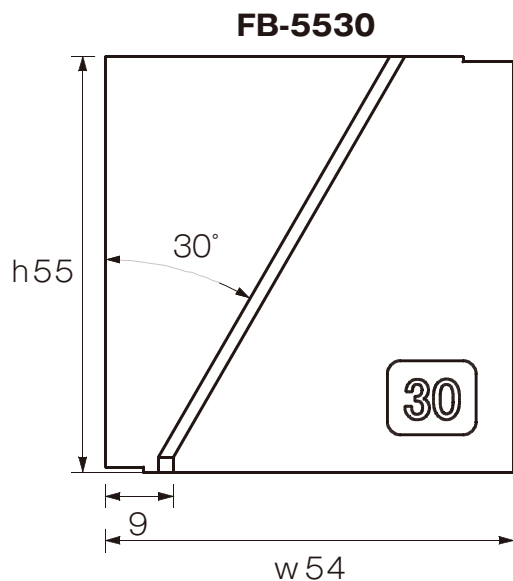
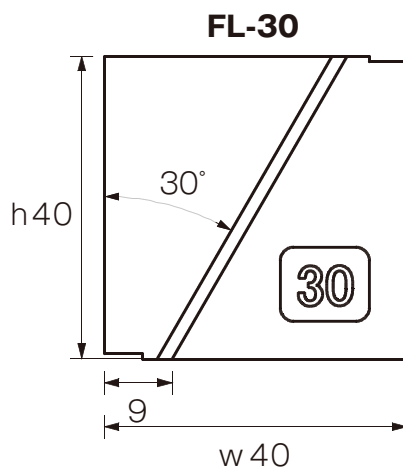
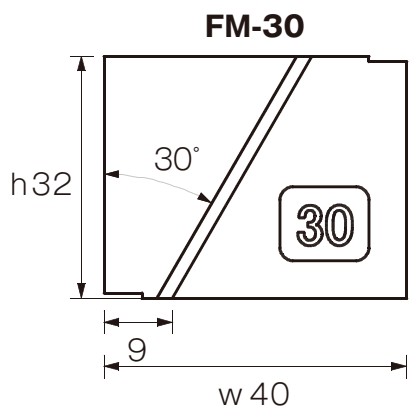
FB-355



※平面図は原寸サイズです。
原寸サイズでプリントされたい方は
プリント設定を 100%にしてください。



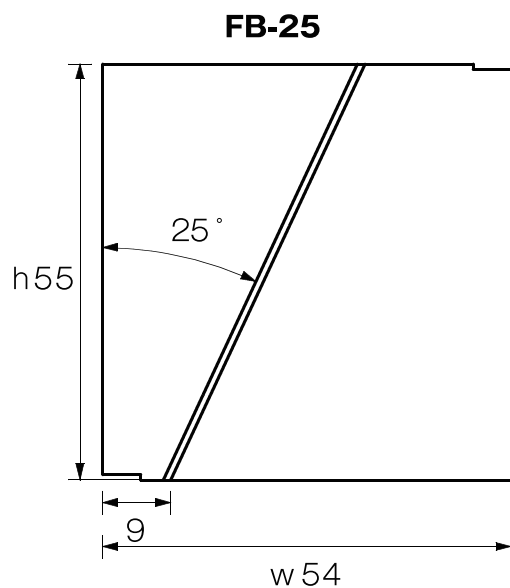
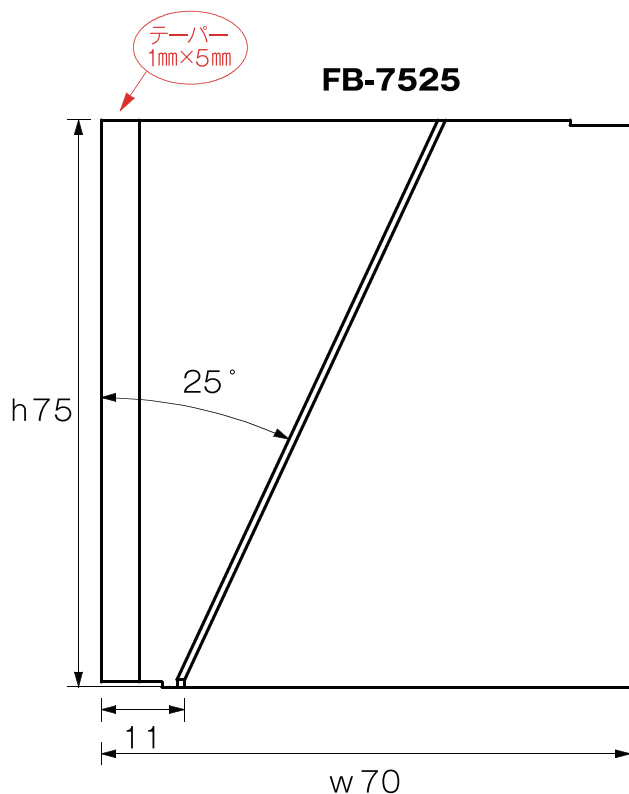
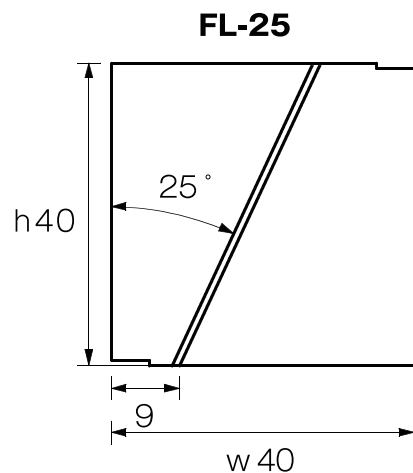
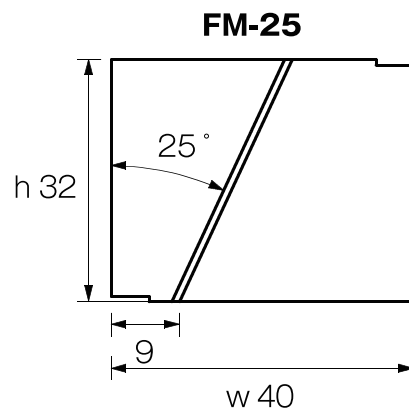
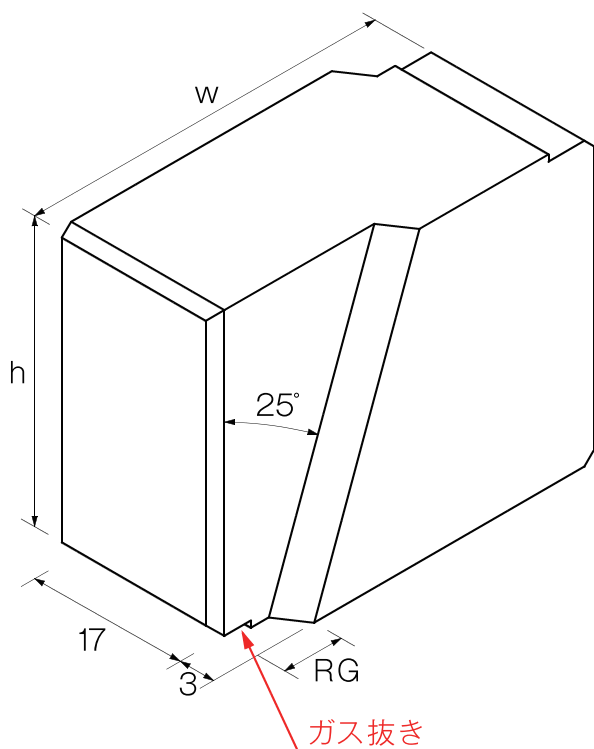
規格名	Case	Carton
FM-30	150	600
FL-30	125	500
FB-5530	75	300



異幅溶接用 25度狭開先用

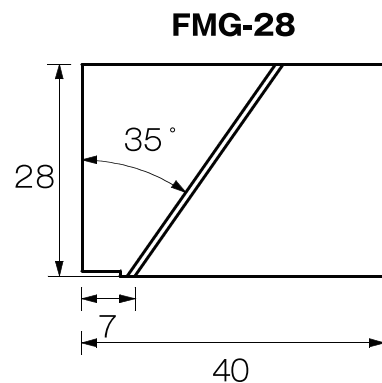
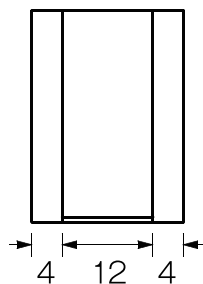
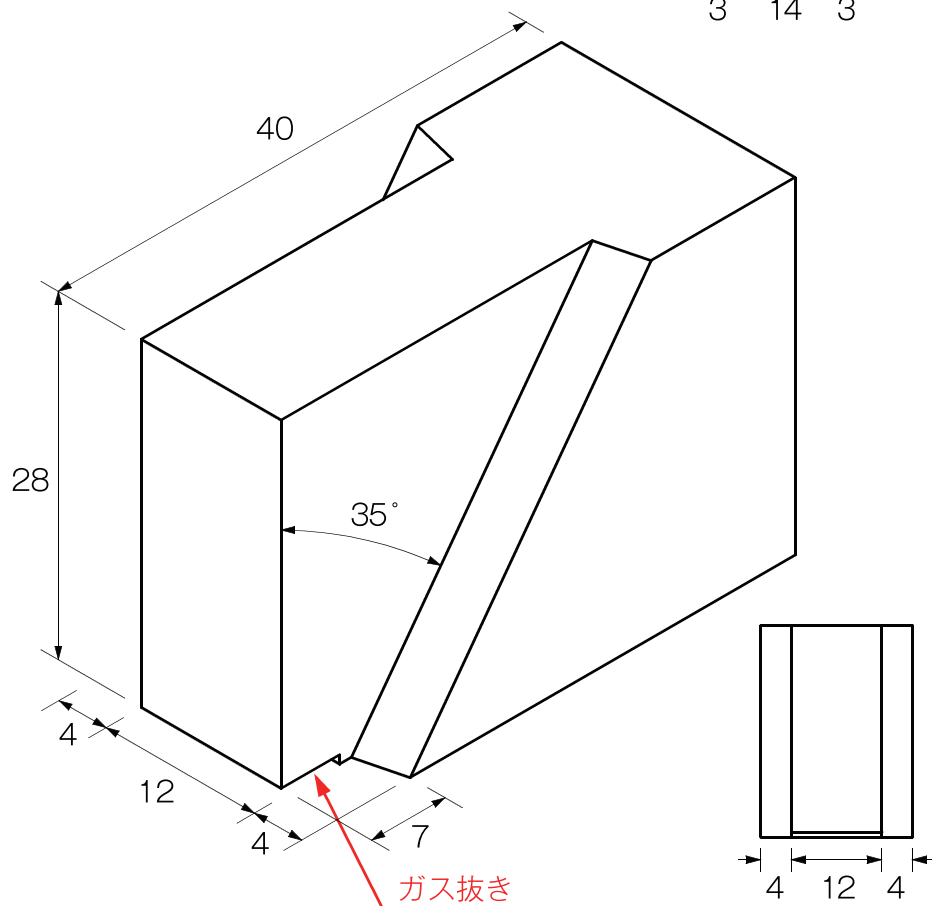
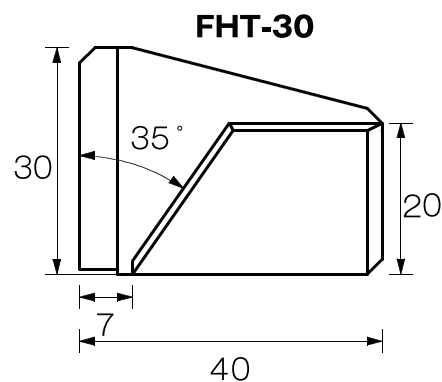
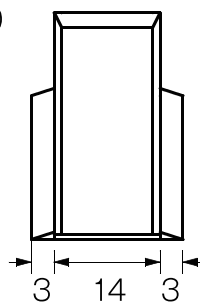
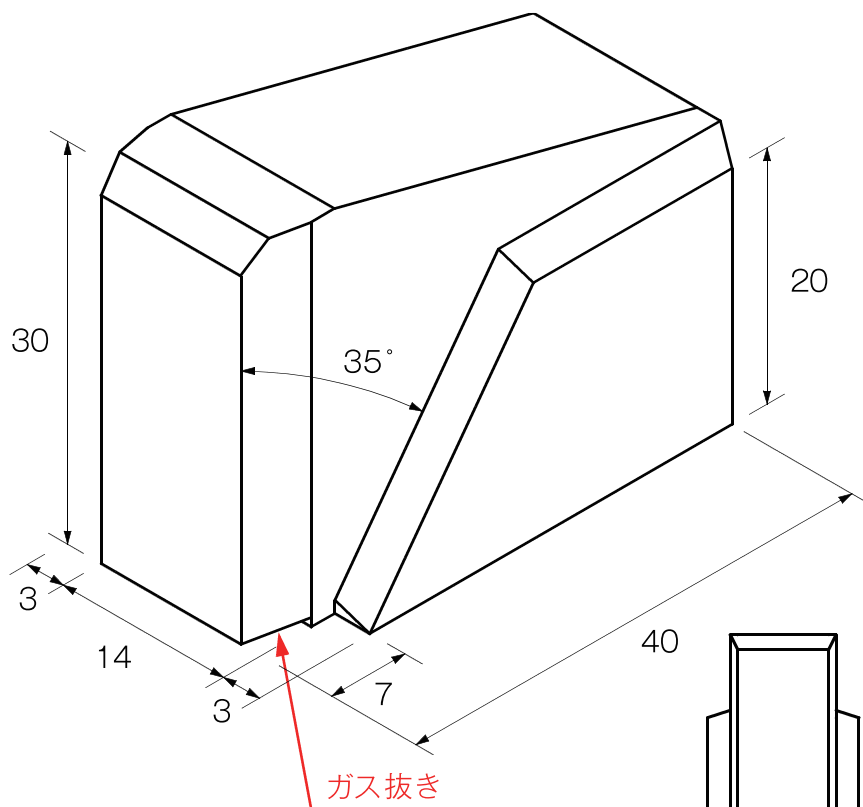
※平面図は原寸サイズです。
原寸サイズでプリントされたい方は
プリント設定を 100%にしてください。

規格名	Case	Carton
FM-25	150	600
FL-25	125	500
FB-25	75	300
FB-7525	75	150



※平面図は原寸サイズです。
原寸サイズでプリントされたい方は
プリント設定を 100% にしてください。

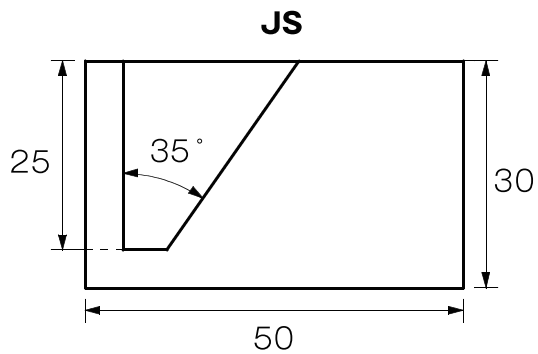
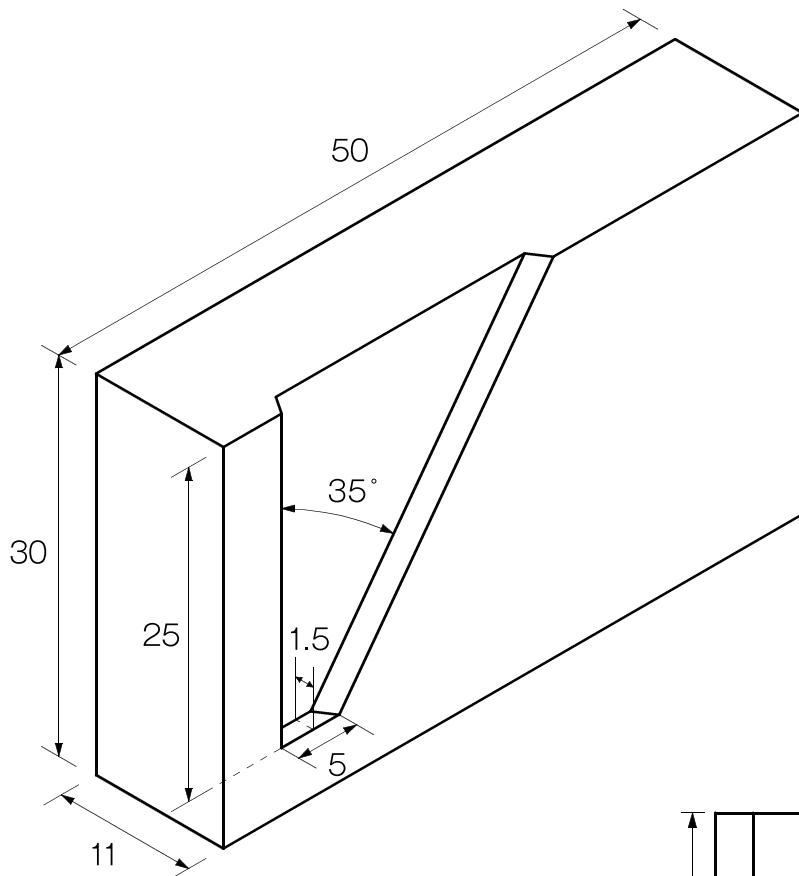
規格名	Case	Carton
FHT-30	200	800
FMG-28	200	800



同幅溶接用 ルートギャップ0用

※平面図は原寸サイズです。
原寸サイズでプリントされたい方は
プリント設定を 100%にしてください。

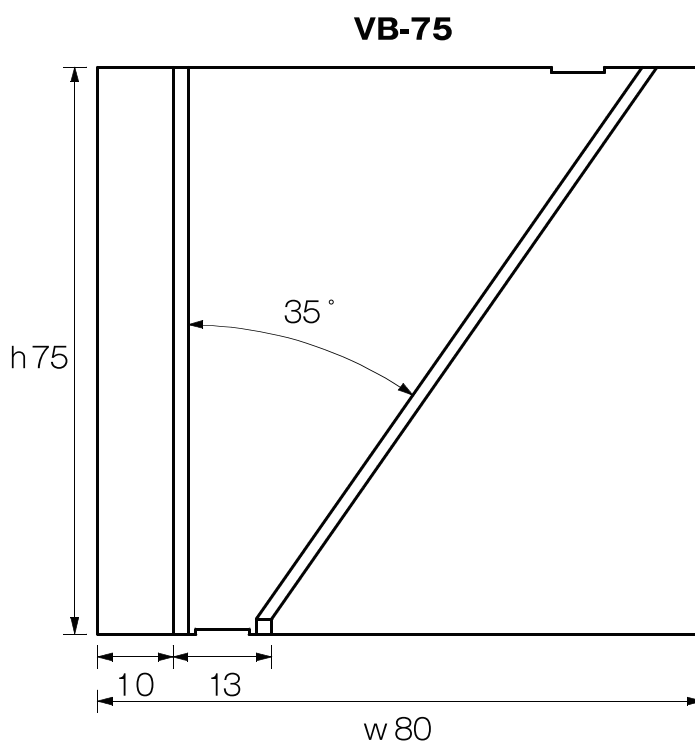
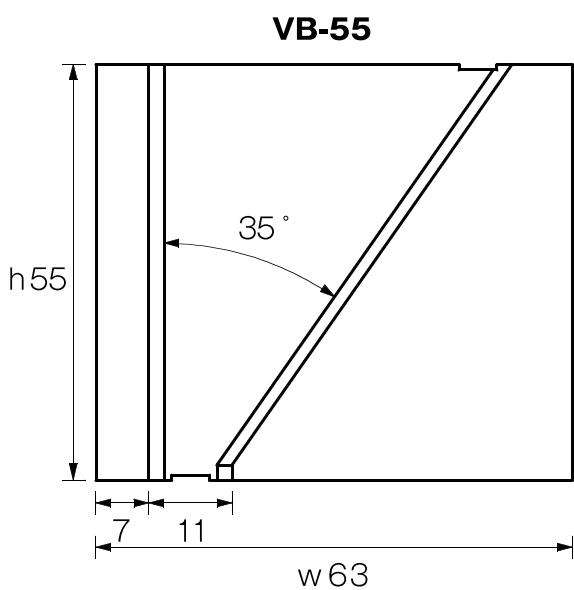
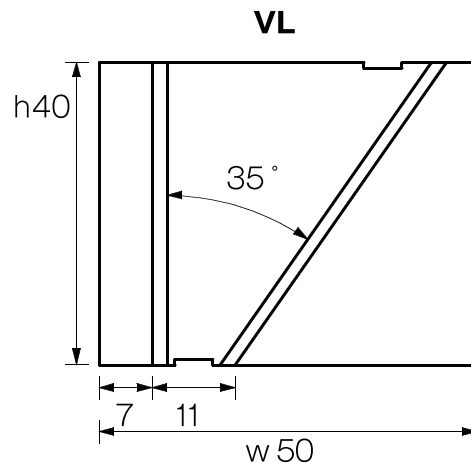
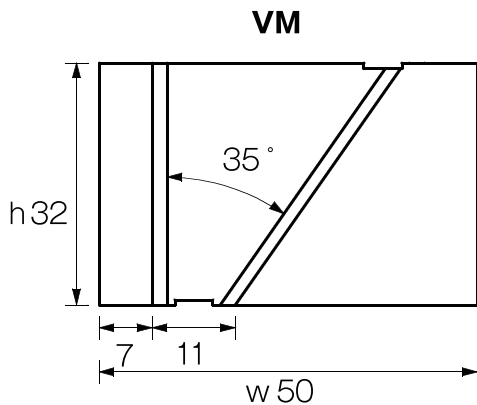
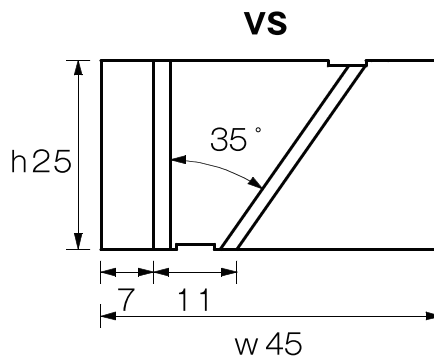
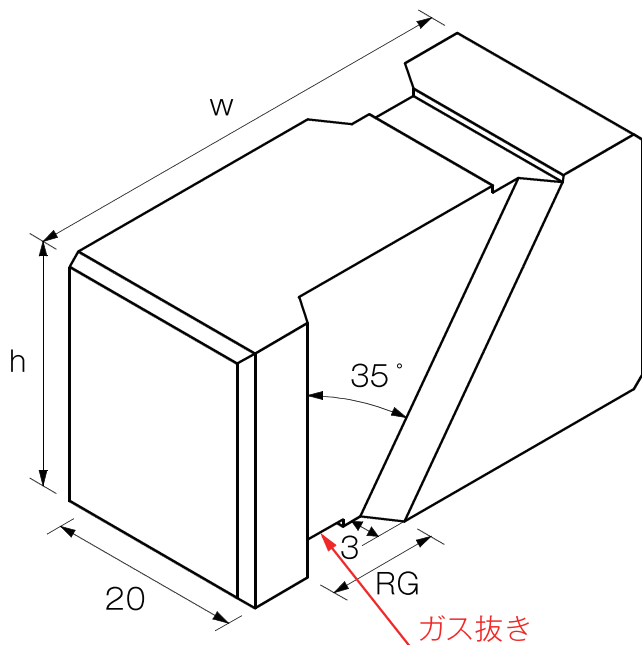
規格名	Case	Carton
JS	200	800



同幅溶接用 DP3mm 標準タイプ

※平面図は原寸サイズです。
原寸サイズでプリントされたい方は
プリント設定を 100% にしてください。

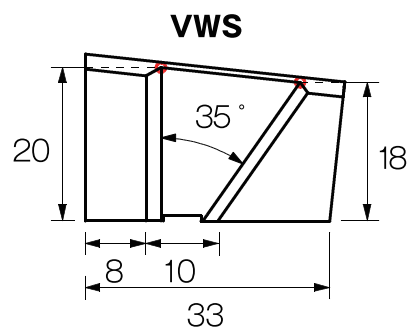
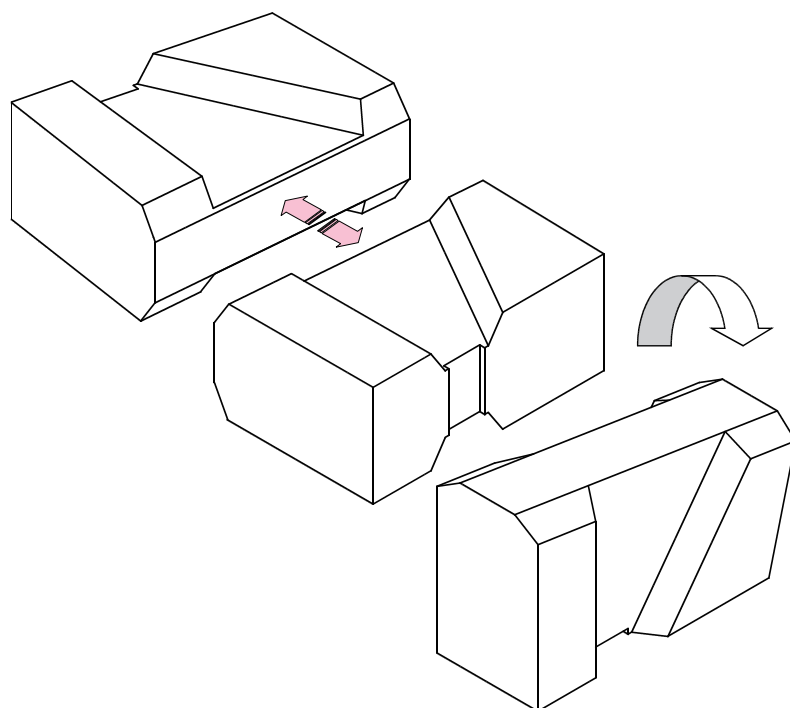
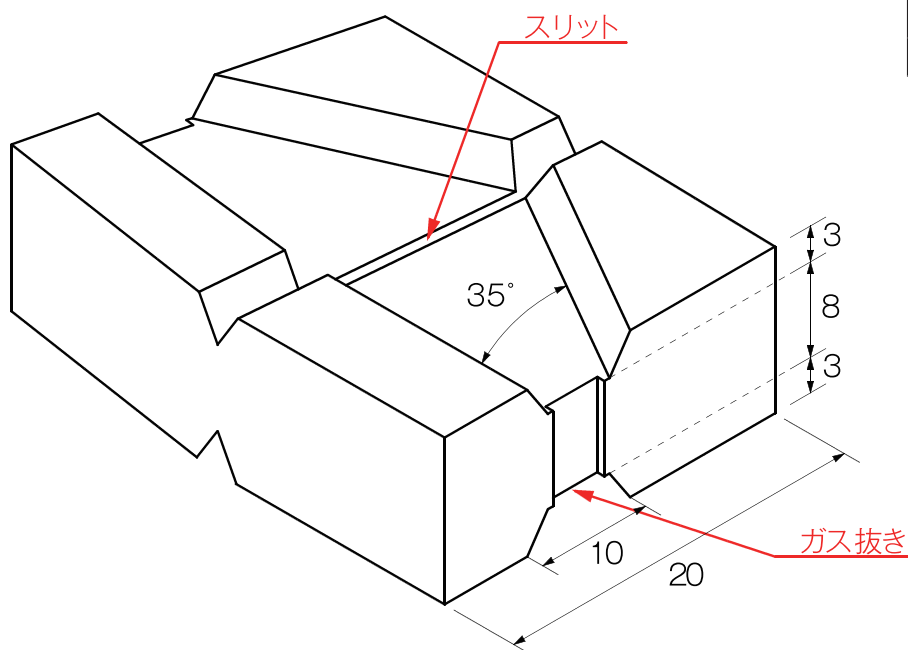
規格名	Case	Carton
VS	150	600
VM	125	500
VL	100	400
VB-55	65	260
VB-75	70	140



同幅溶接用 DP3mm 連結タイプ

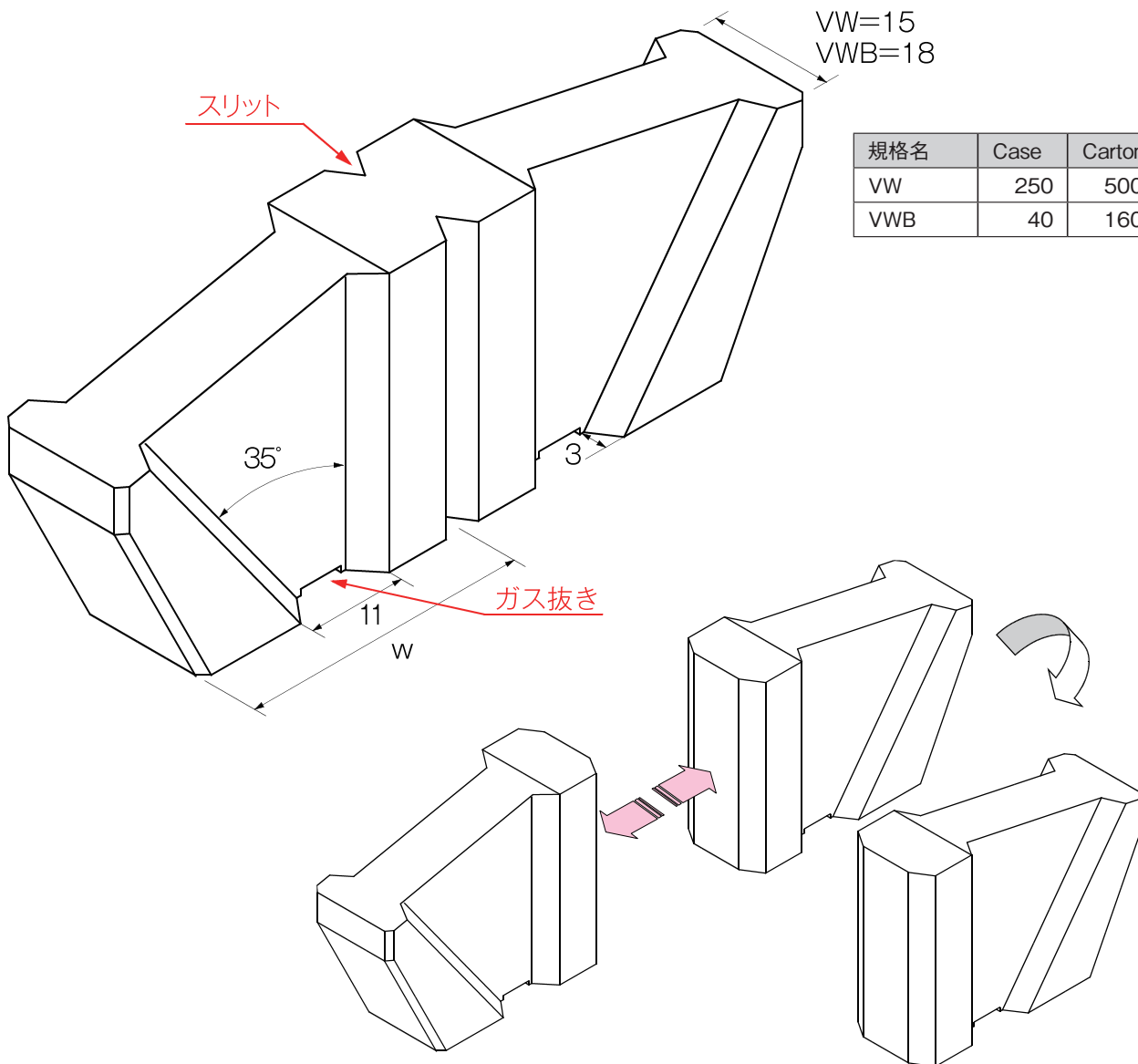
※平面図は原寸サイズです。
原寸サイズでプリントされたい方は
プリント設定を 100%にしてください。

規格名	Case	Carton
VWS	150	600

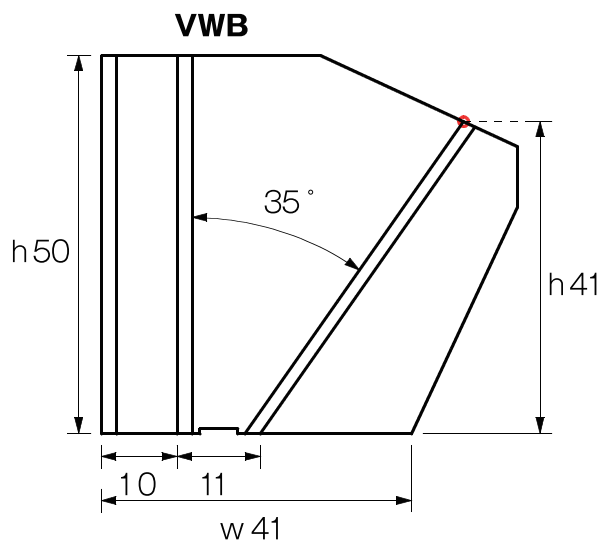
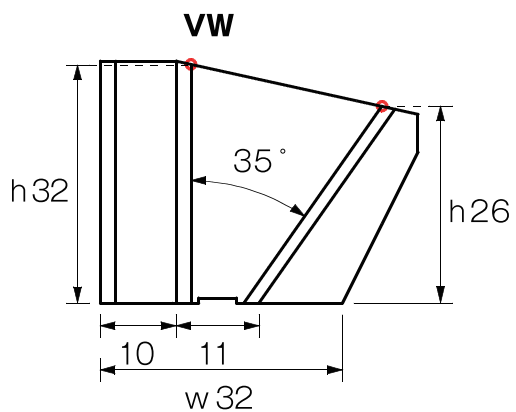


同幅溶接用 DP3mm 連結タイプ

※平面図は原寸サイズです。
原寸サイズでプリントされたい方は
プリント設定を 100%にしてください。

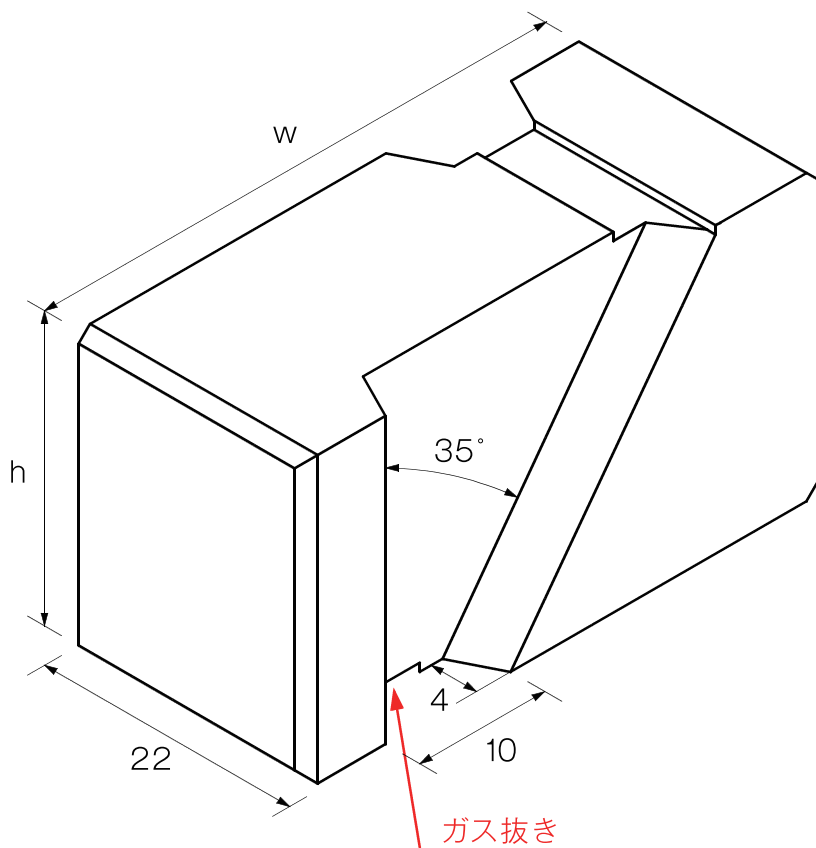


規格名	Case	Carton
VW	250	500
VWB	40	160

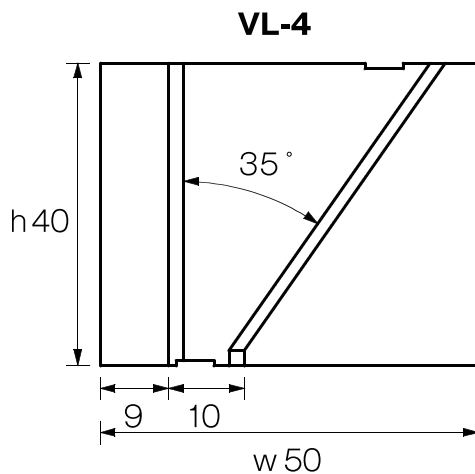
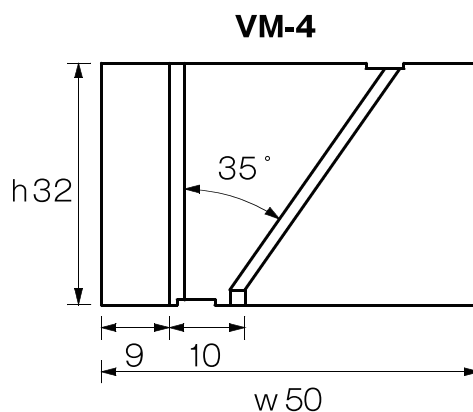
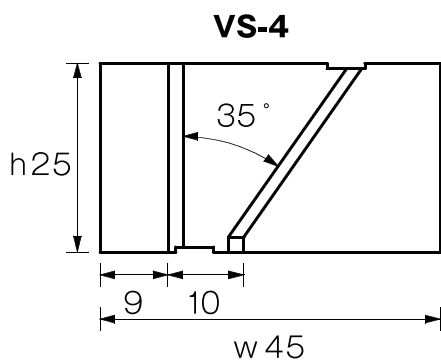


同幅溶接用 DP4mm 標準タイプ

※平面図は原寸サイズです。
原寸サイズでプリントされたい方は
プリント設定を 100%にしてください。



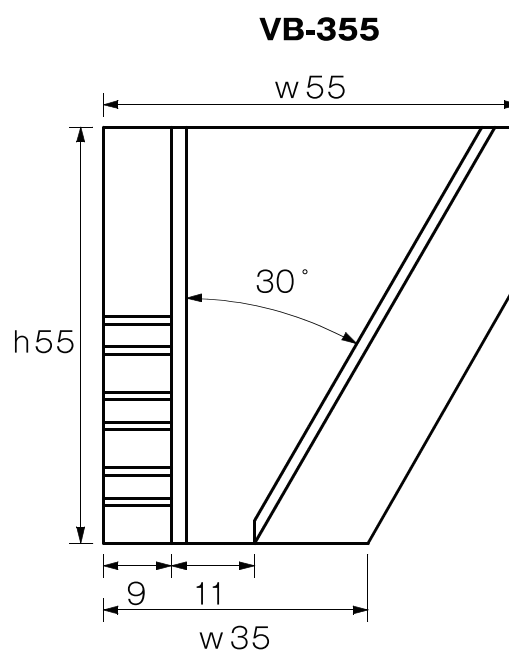
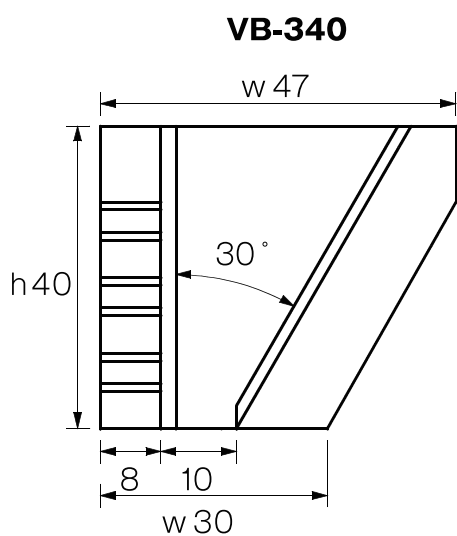
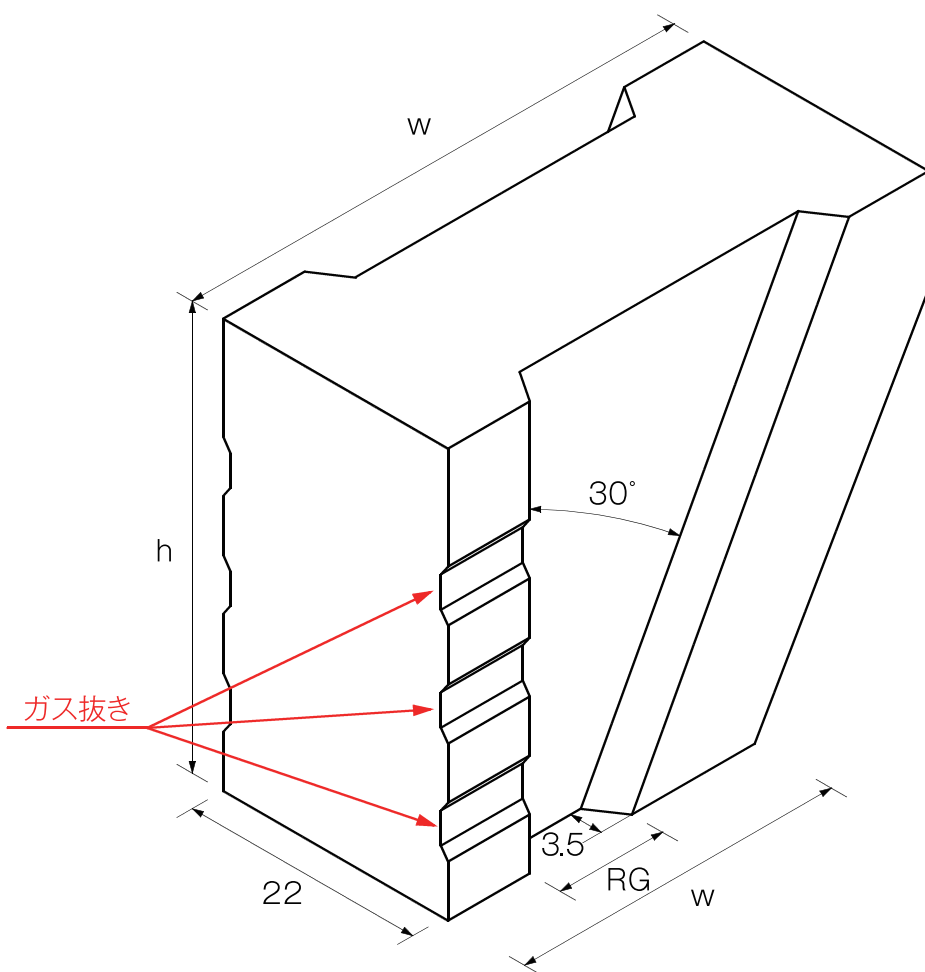
規格名	Case	Carton
VS-4	150	600
VM-4	125	500
VL-4	100	400



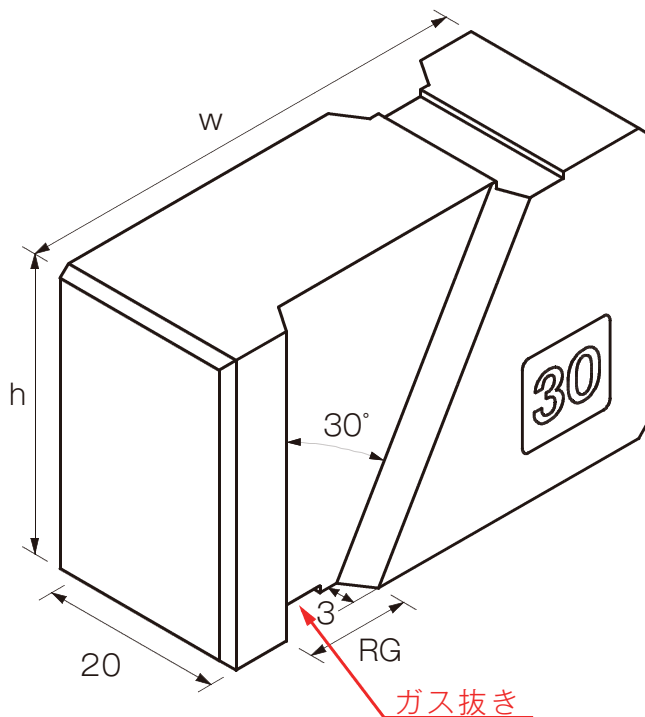
同幅溶接用 30度狭開先用

※平面図は原寸サイズです。
原寸サイズでプリントされたい方は
プリント設定を 100% にしてください。

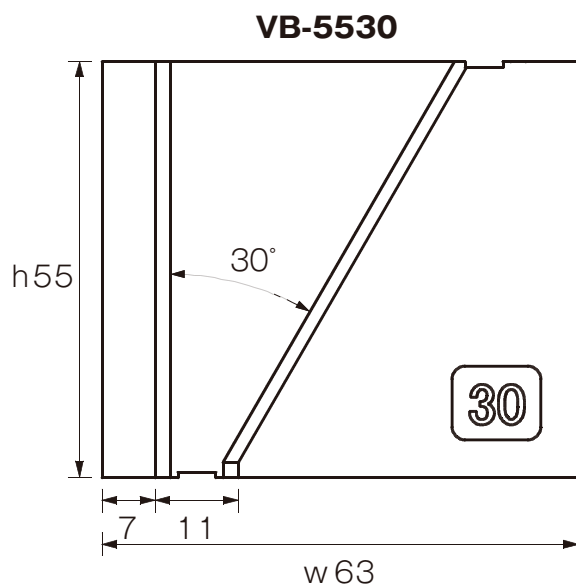
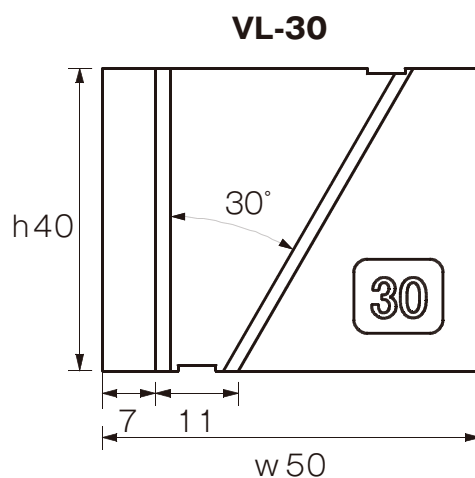
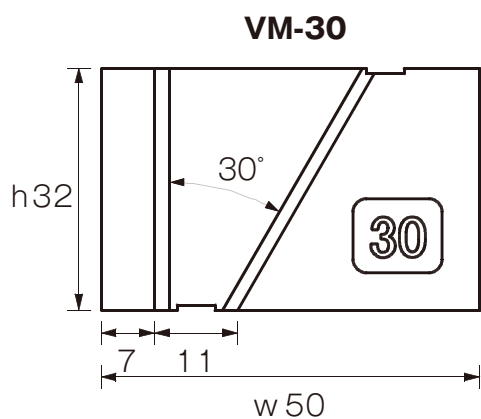
規格名	Case	Carton
VB-340	110	440
VB-355	60	240



※平面図は原寸サイズです。
原寸サイズでプリントされたい方は
プリント設定を 100%にしてください。



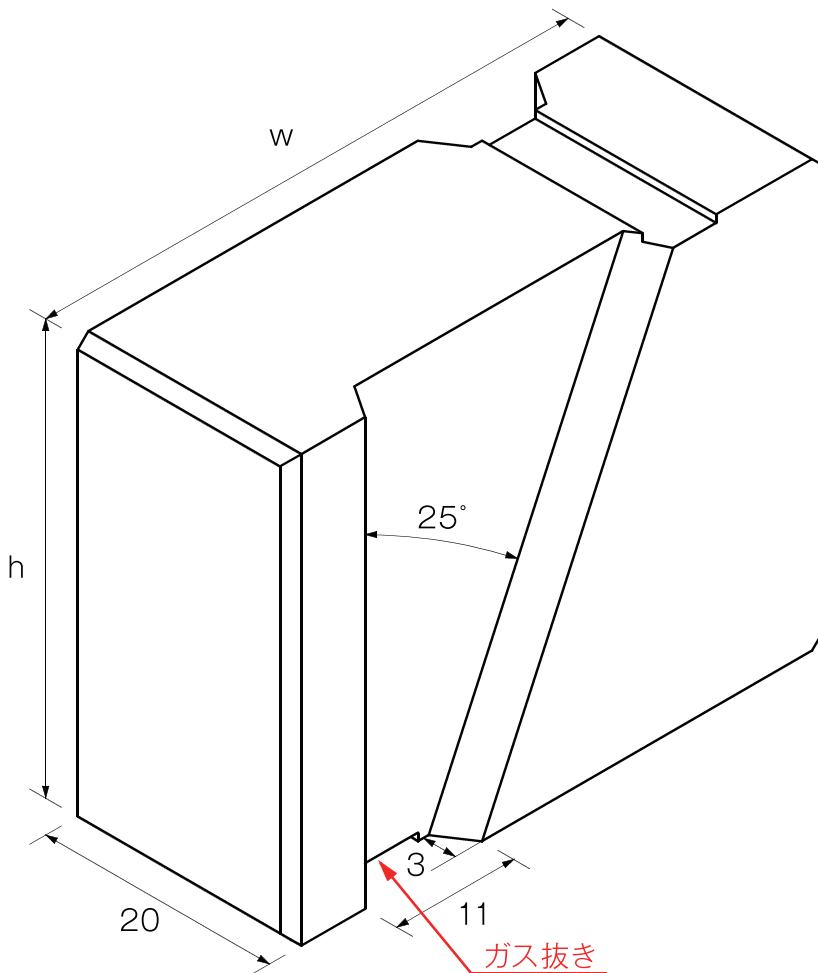
規格名	Case	Carton
VM-30	125	500
VL-30	100	400
VB-5530	65	260



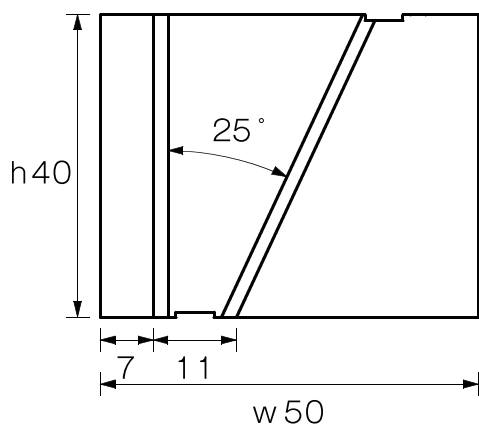
同幅溶接用 25度狭開先用

※平面図は原寸サイズです。
原寸サイズでプリントされたい方は
プリント設定を 100%にしてください。

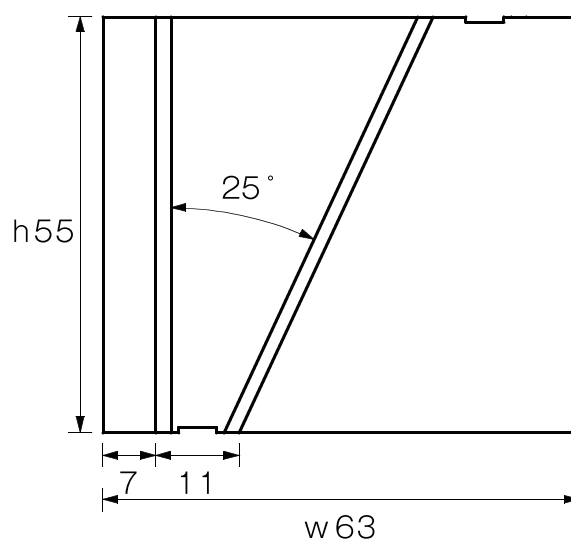
規格名	Case	Carton
VL-25	100	400
VB-25	65	260



VL-25



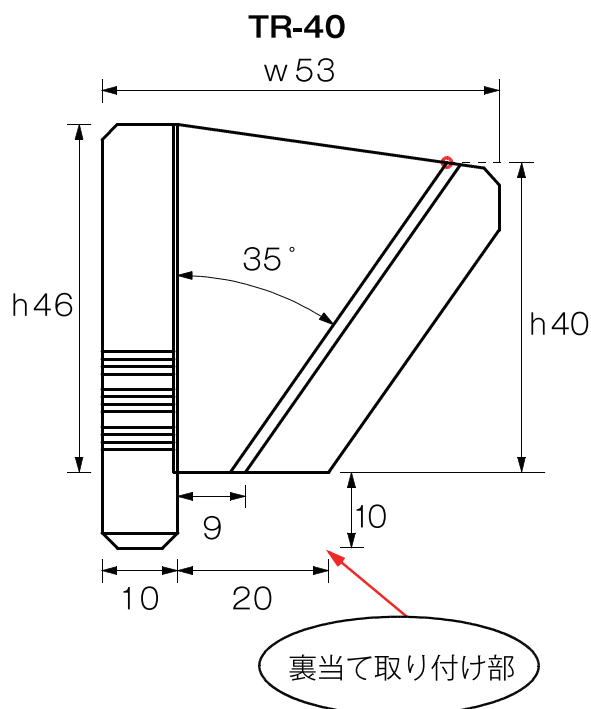
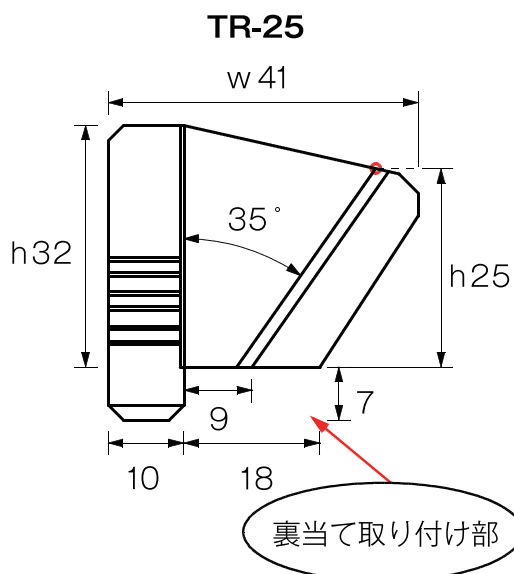
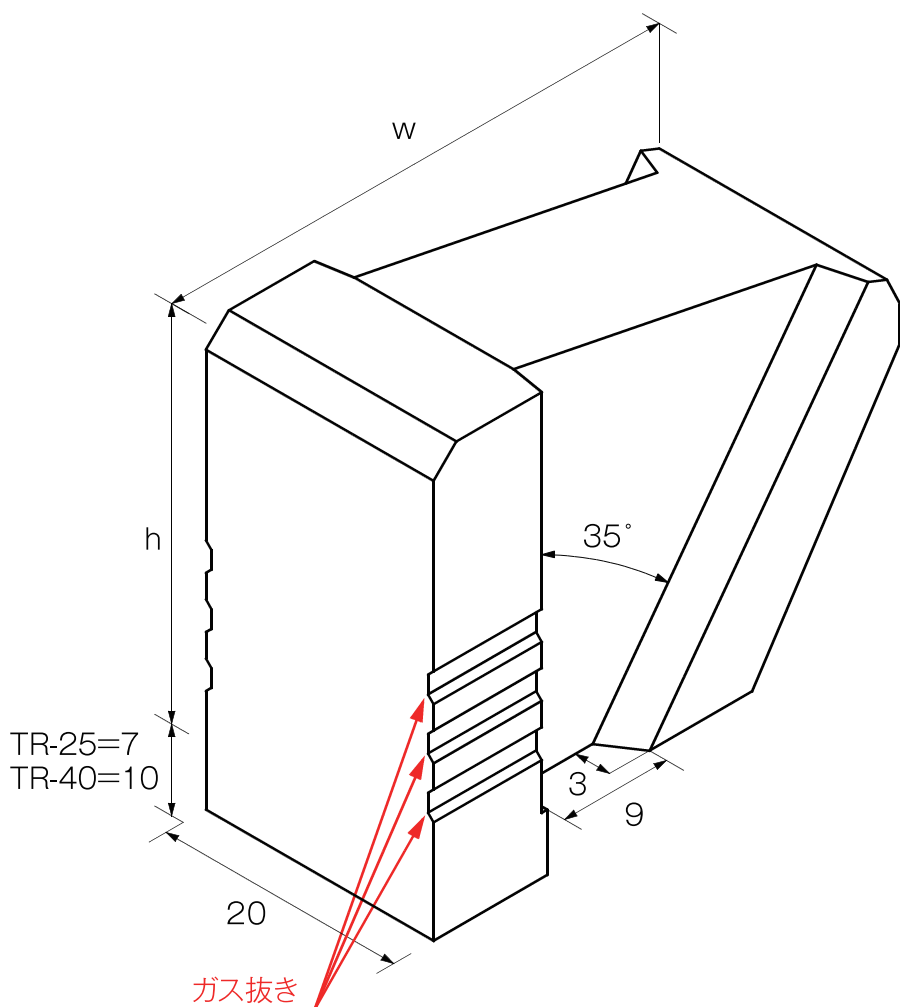
VB-25



同幅ロボット溶接用

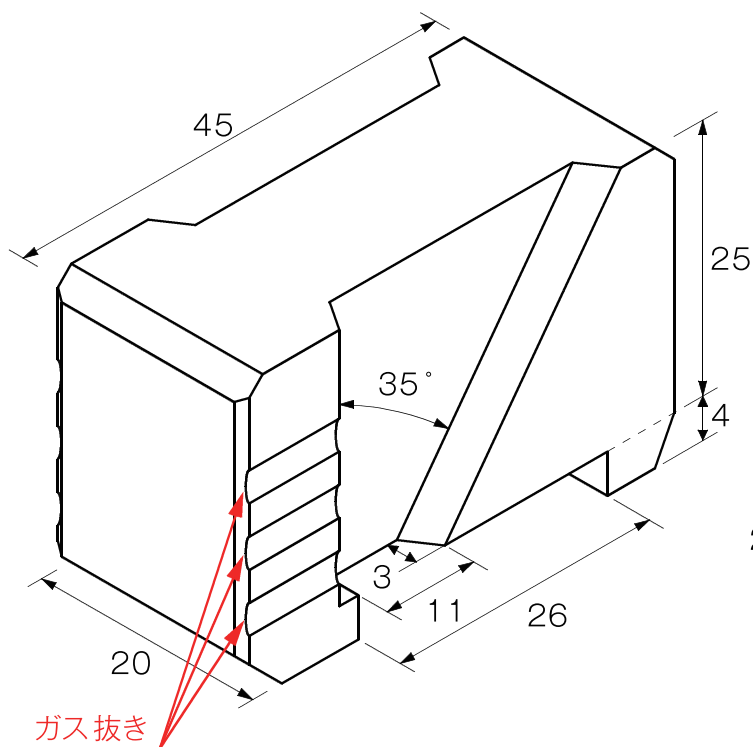
※平面図は原寸サイズです。
原寸サイズでプリントされたい方は
プリント設定を 100% にしてください。

規格名	Case	Carton
TR-25	300	600
TR-40	200	400



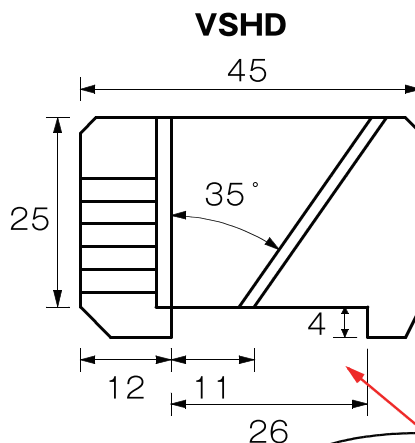
同幅ロボット溶接用

※平面図は原寸サイズです。
原寸サイズでプリントされたい方は
プリント設定を 100%にしてください。

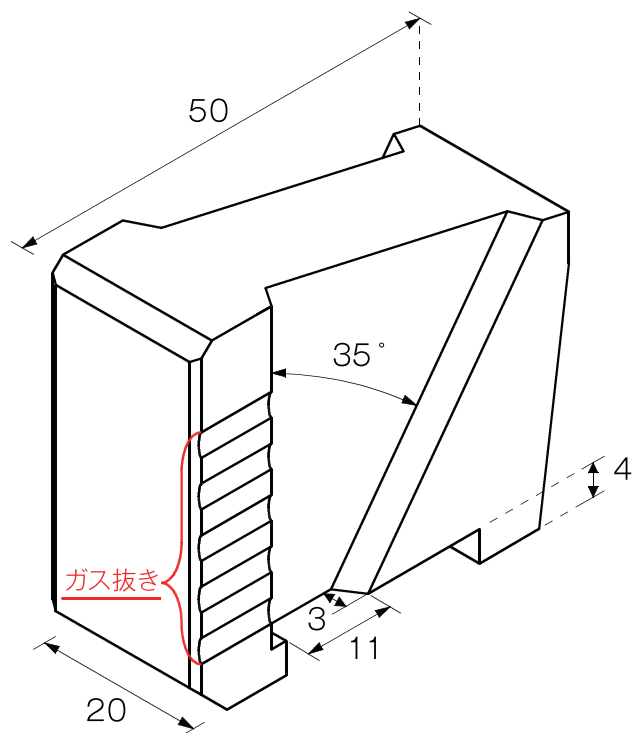


ガス抜き

規格名	Case	Carton
VSHD	150	600

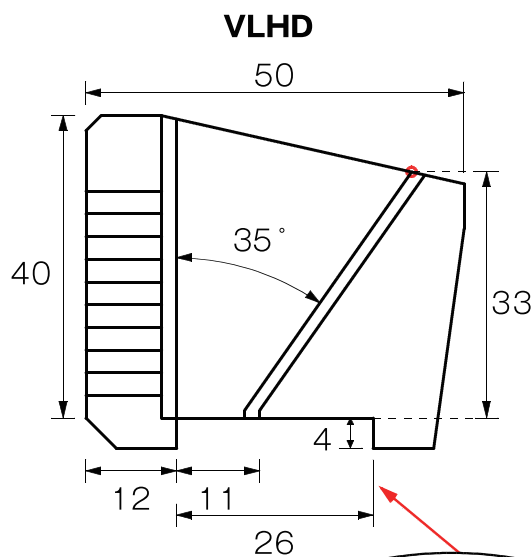


裏当て取り付け部



ガス抜き

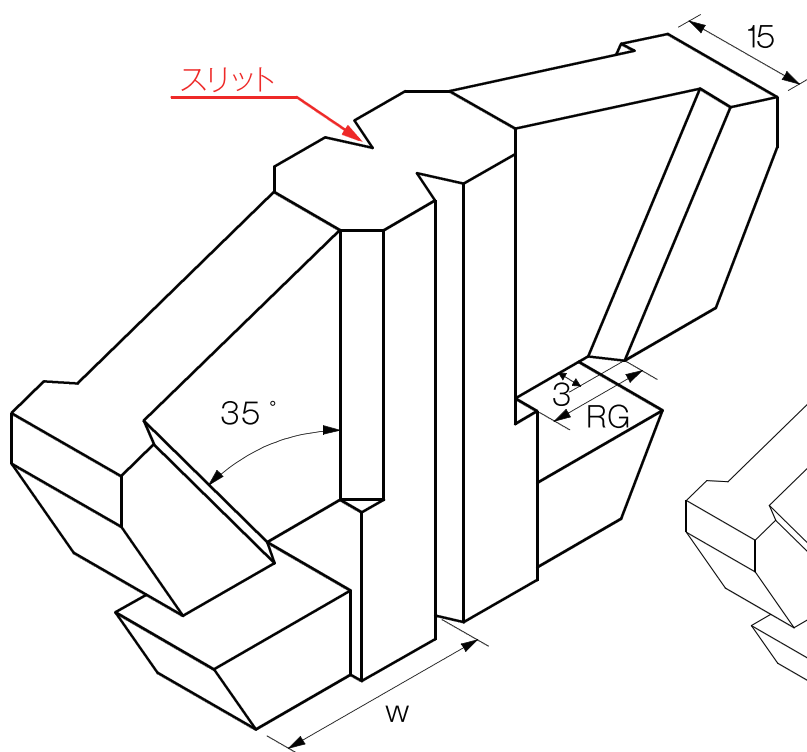
規格名	Case	Carton
VLHD	90	360



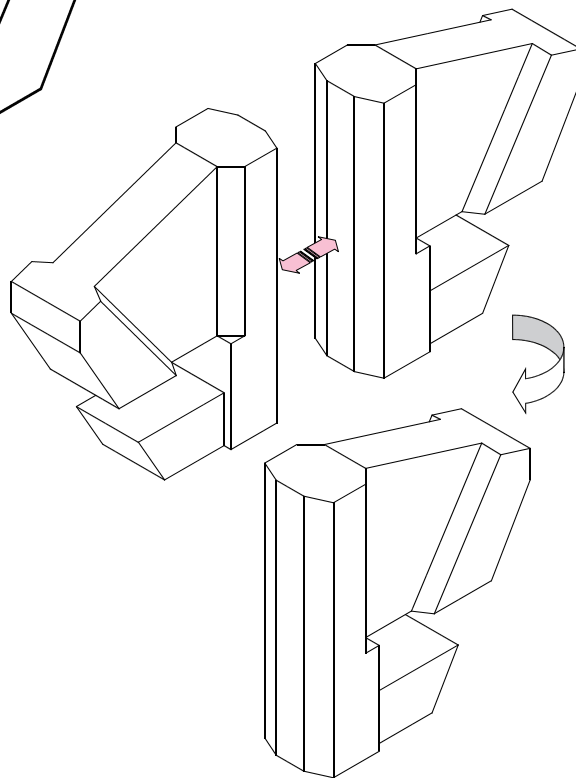
裏当て取り付け部

同幅ロボット溶接用

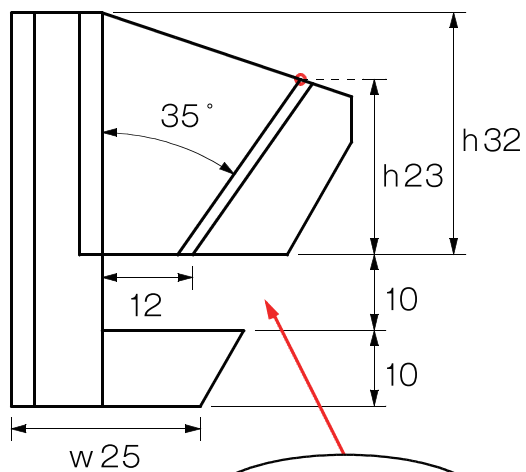
※平面図は原寸サイズです。
原寸サイズでプリントされたい方は
プリント設定を 100% にしてください。



規格名	Case	Carton
VW-32R	120	240
VW-55R	56	112

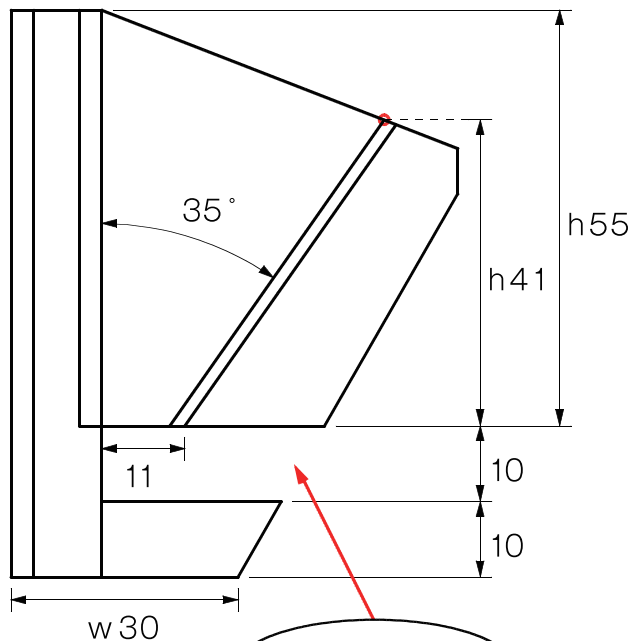


VW-32R



裏当て取り付け部

VW-55R

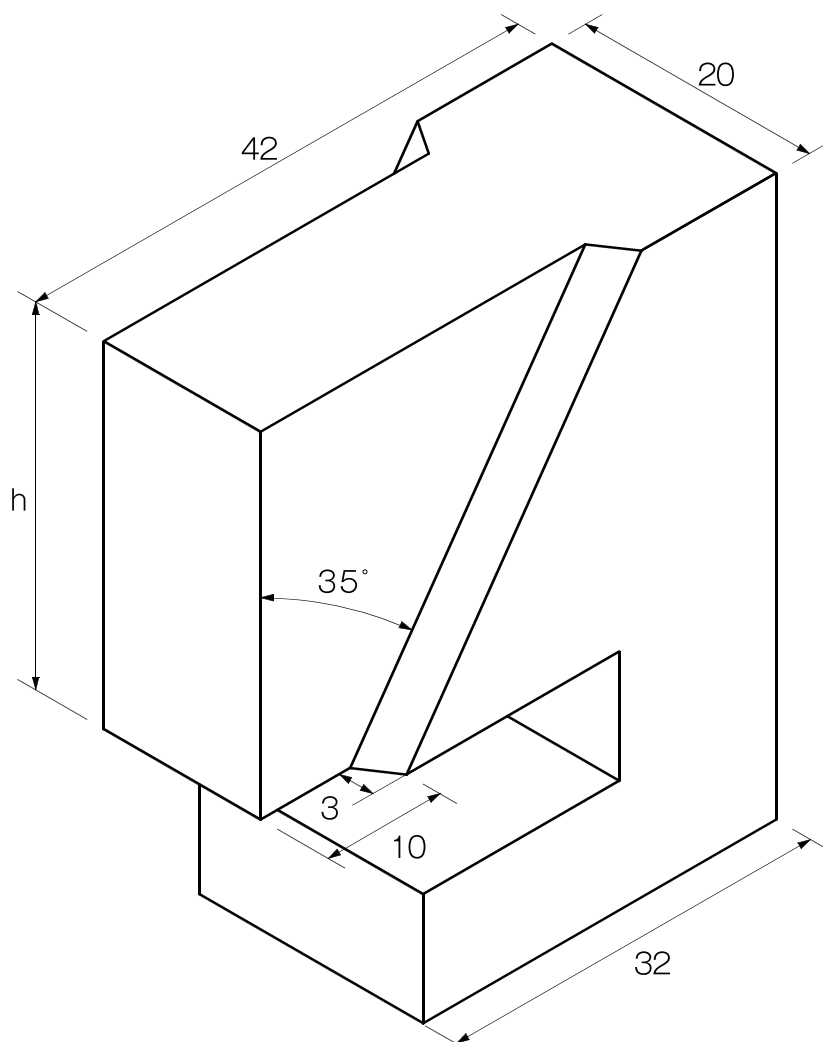


裏当て取り付け部

異幅ロボット溶接用

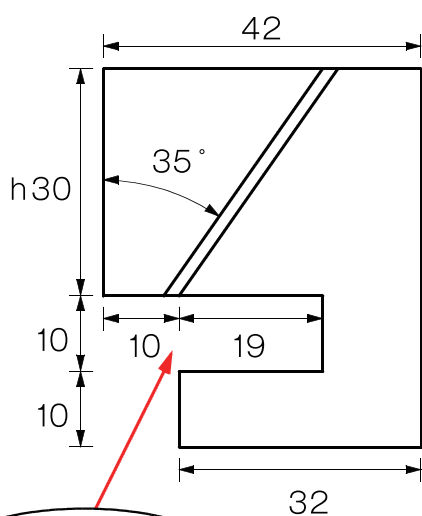
異幅ロボット溶接用

※平面図は原寸サイズです。
原寸サイズでプリントされたい方は
プリント設定を 100%にしてください。



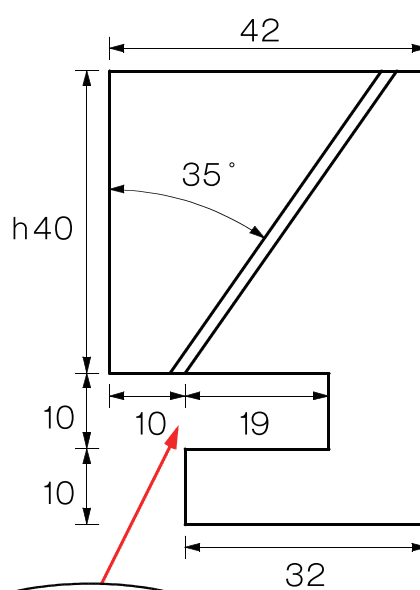
規格名	Case	Carton
SRF-30	100	400
SRF-40	90	360

SRF-30



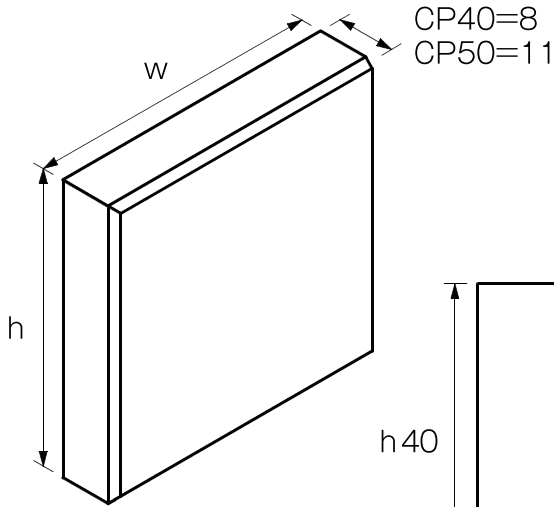
裏当て取り付け部

SRF-40

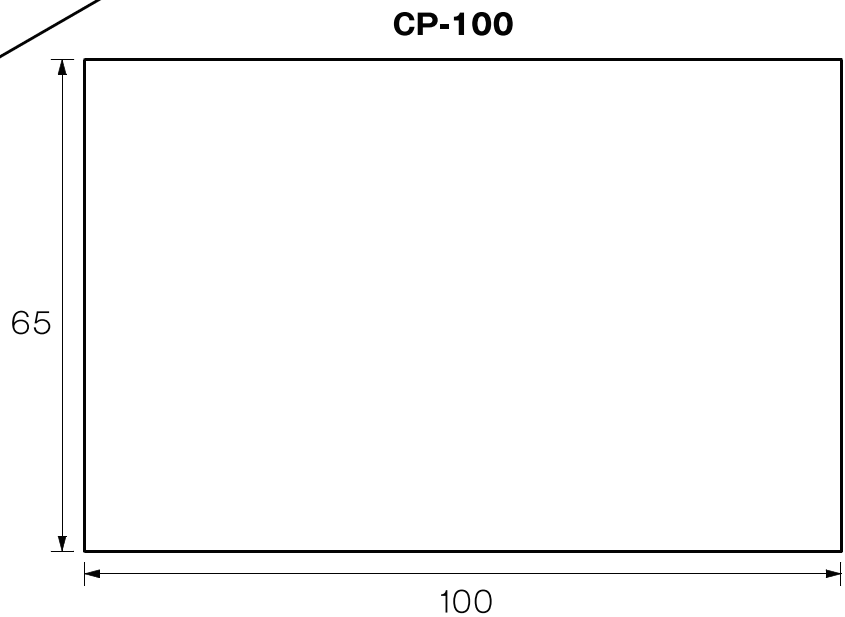
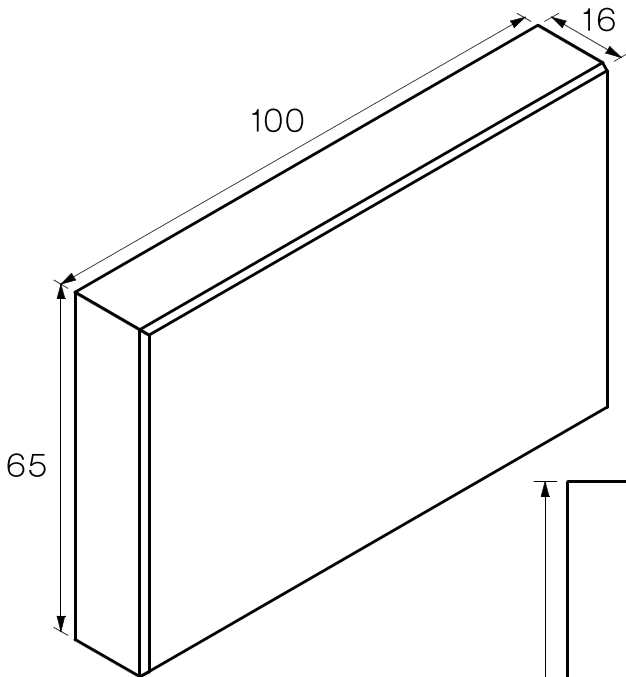
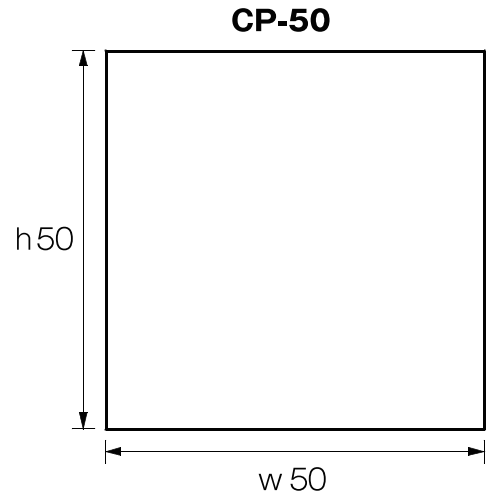
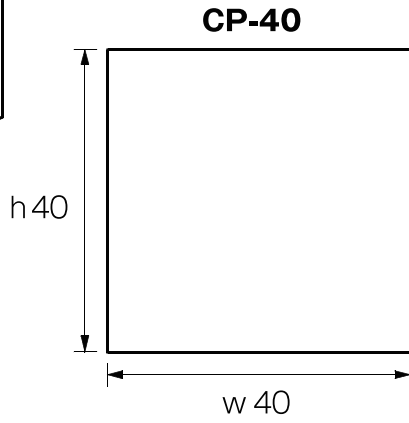


裏当て取り付け部

※平面図は原寸サイズです。
原寸サイズでプリントされたい方は
プリント設定を 100% にしてください。

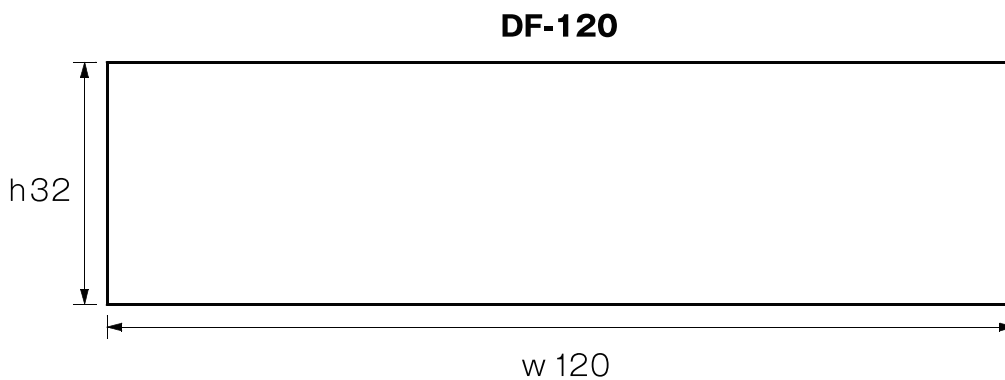
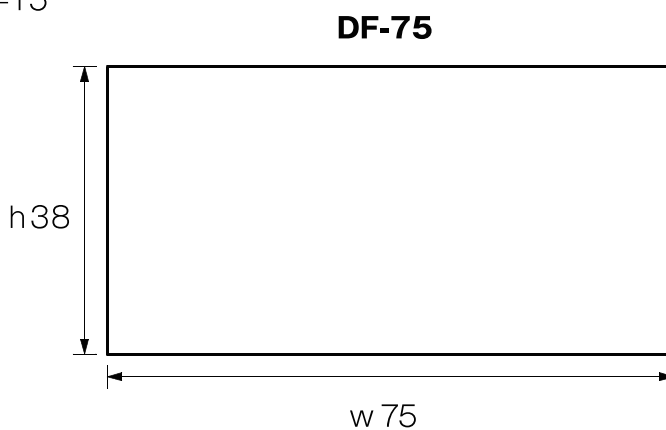
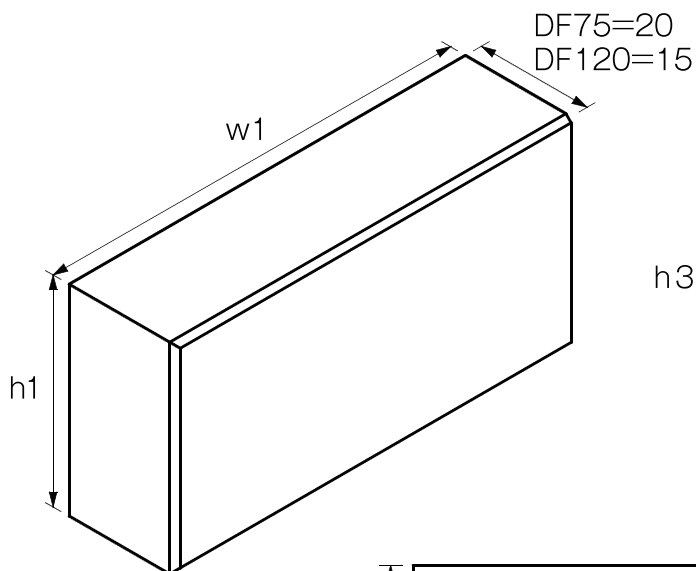
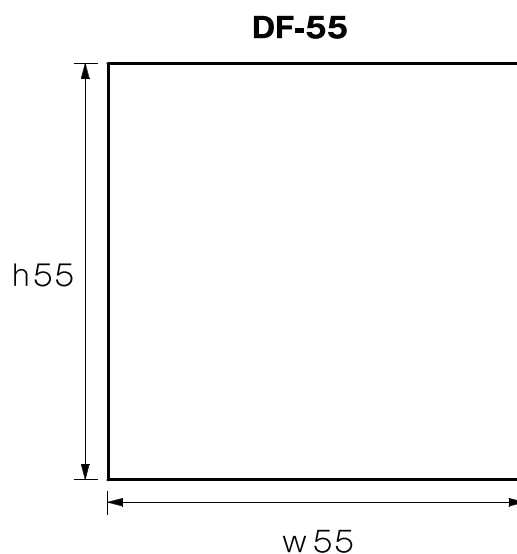
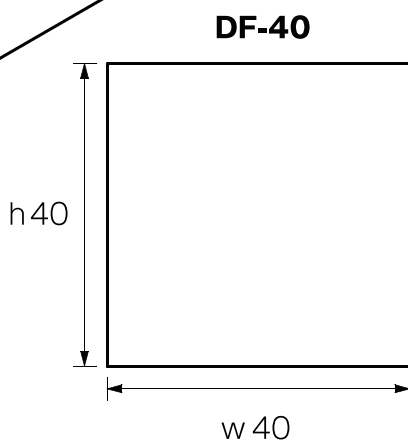
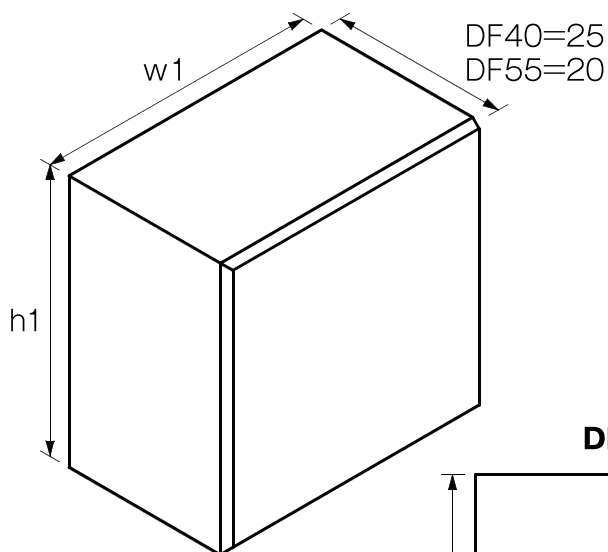


規格名	Case	Carton
CP-40	250	1000
CP-50	125	500
CP-100	35	140



※平面図は原寸サイズです。
原寸サイズでプリントされたい方は
プリント設定を 100%にしてください。

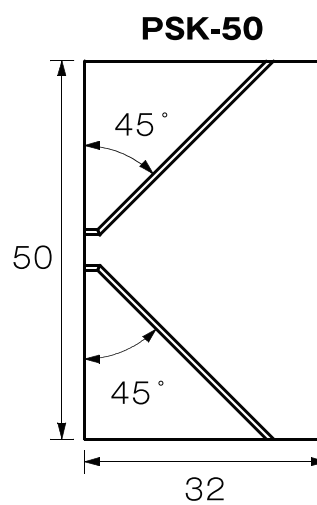
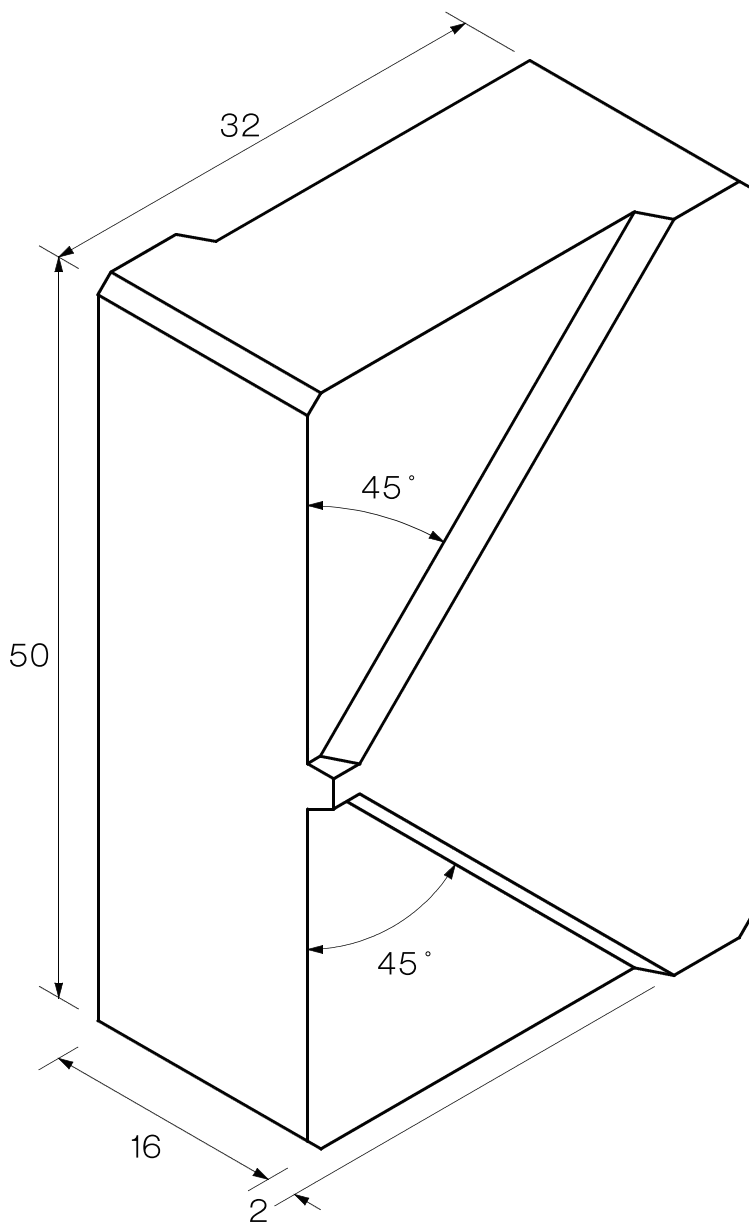
規格名	Case	Carton
DF-40	80	320
DF-55	45	180
DF-75	125	250
DF-120	60	240



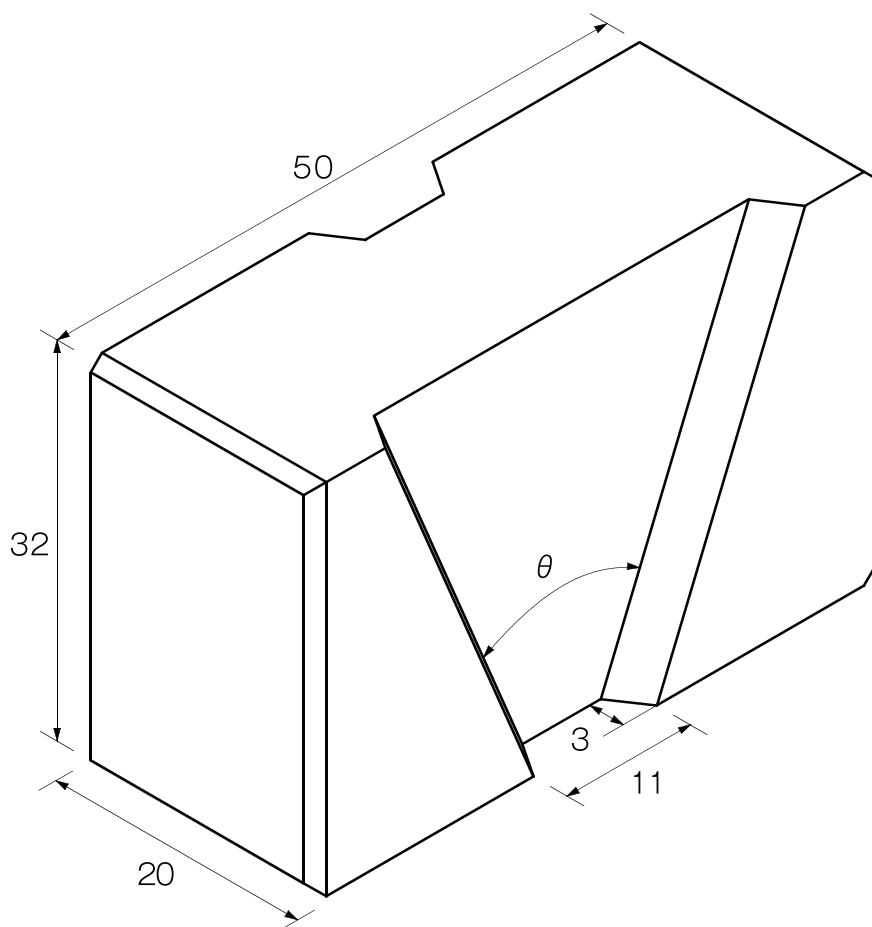
K開先 サイドプレート用

※平面図は原寸サイズです。
原寸サイズでプリントされたい方は
プリント設定を 100% にしてください。

規格名	Case	Carton
PSK-50	125	500

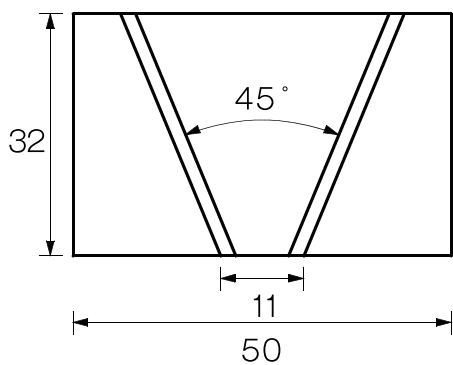


※平面図は原寸サイズです。
原寸サイズでプリントされたい方は
プリント設定を 100% にしてください。

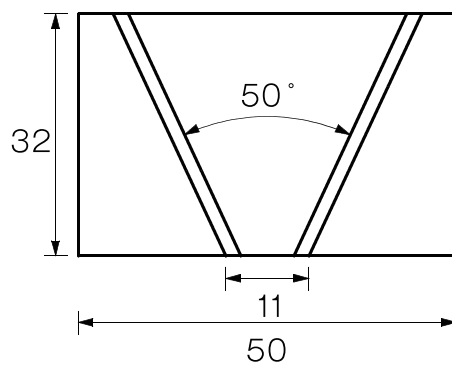


規格名	Case	Carton
RV-3245	125	500
RV-3250	125	500
RV-3255	125	500

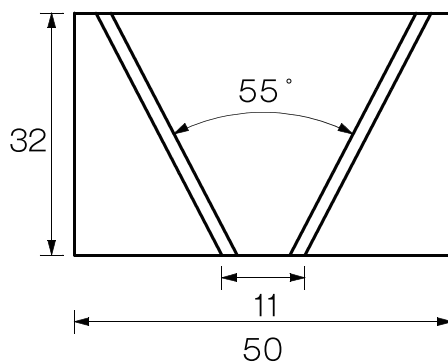
RV-3245



RV-3250

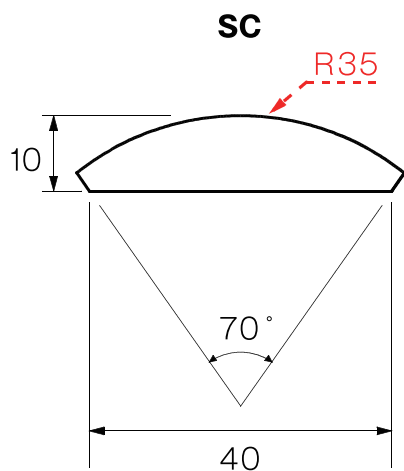
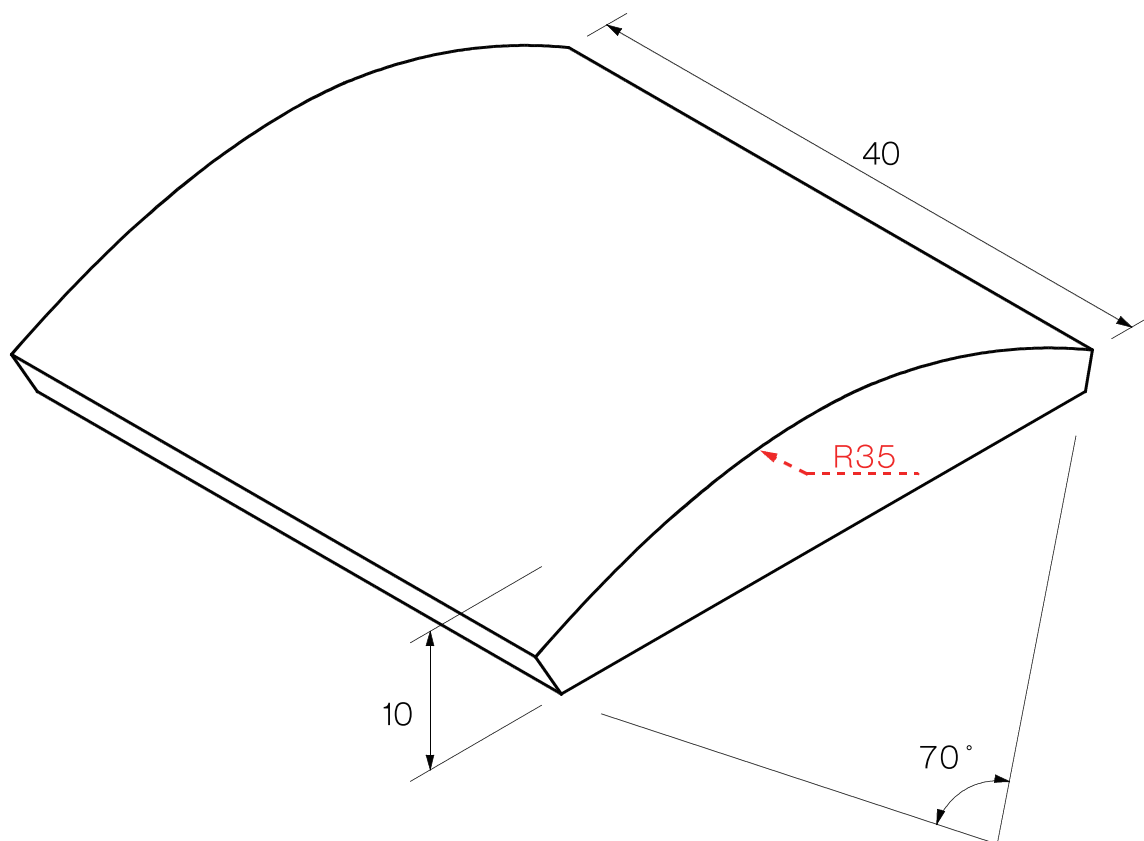


RV-3255



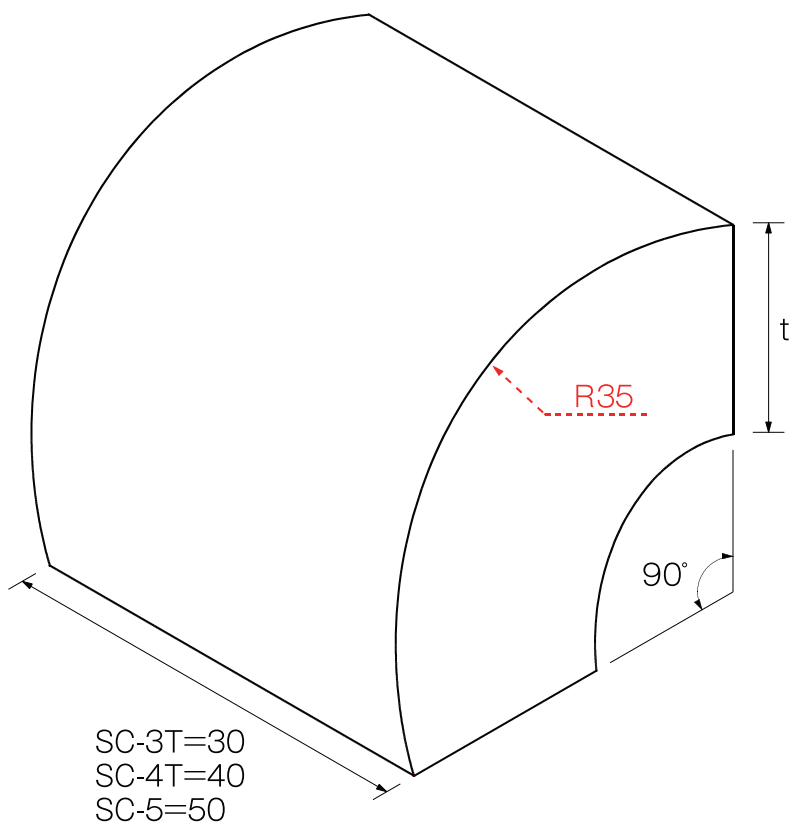
※平面図は原寸サイズです。
原寸サイズでプリントされたい方は
プリント設定を 100% にしてください。

規格名	Case	Carton
SC	250	1000

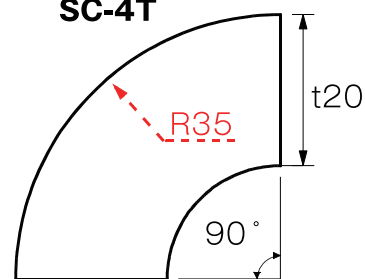


※平面図は原寸サイズです。
原寸サイズでプリントされたい方は
プリント設定を 100%にしてください。

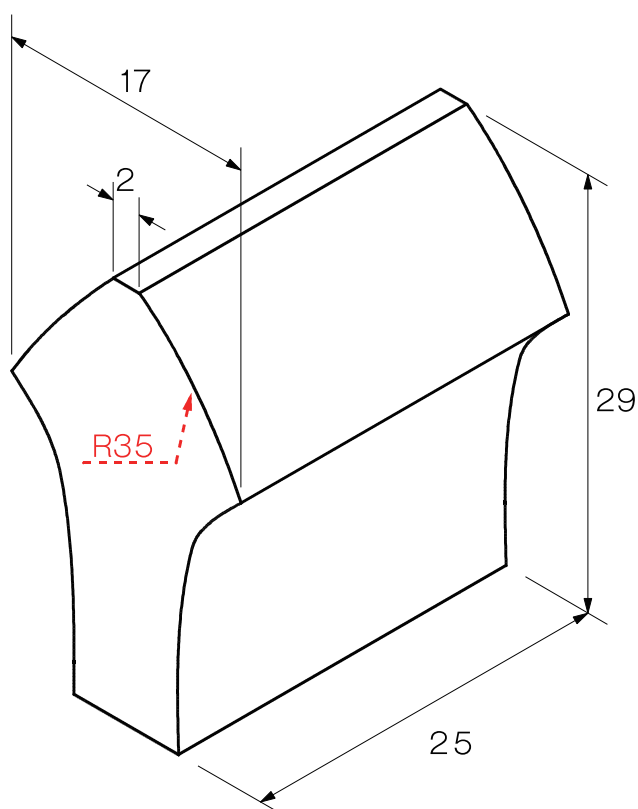
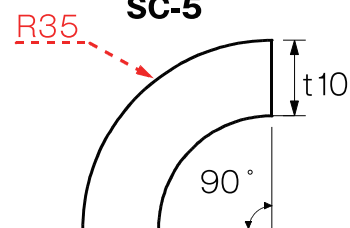
規格名	Case	Carton
SC-3T	150	600
SC-4T	120	480
SC-5	150	600
RT-25	300	1200



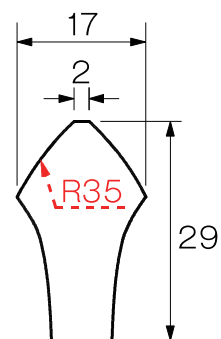
SC-3T
SC-4T



SC-5

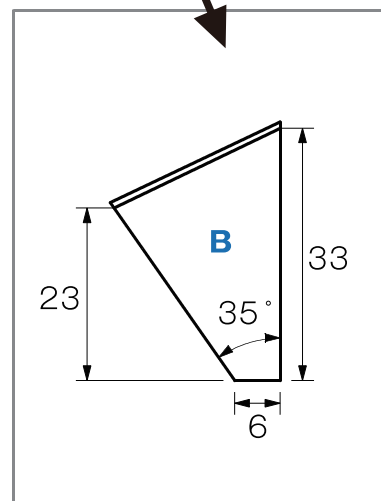
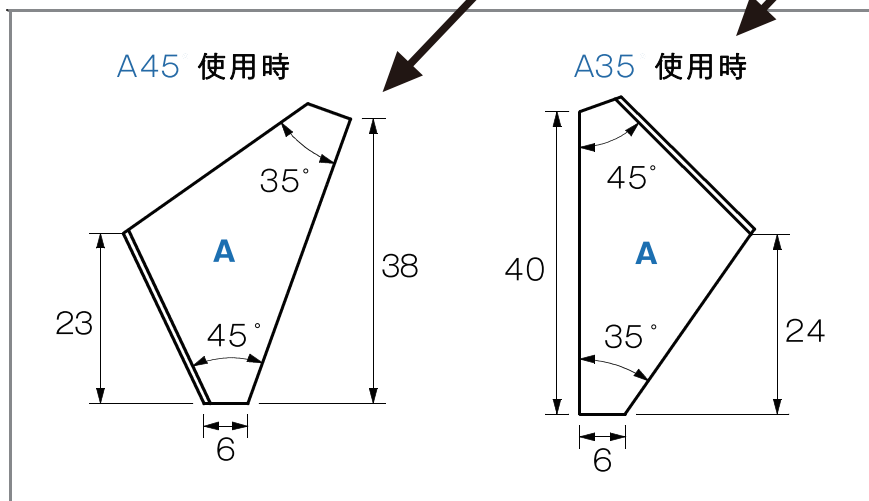
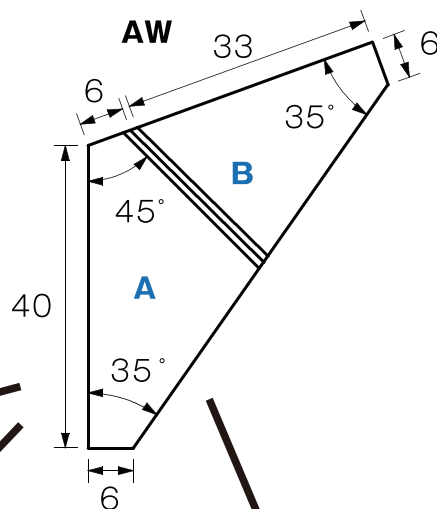
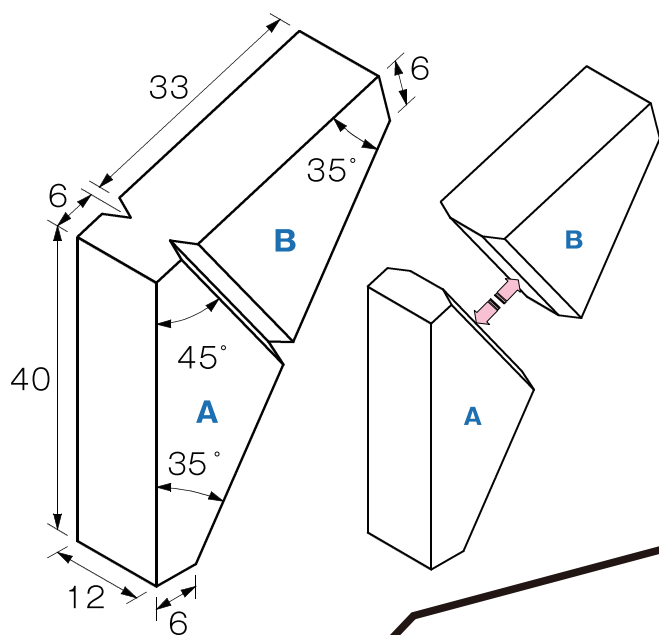
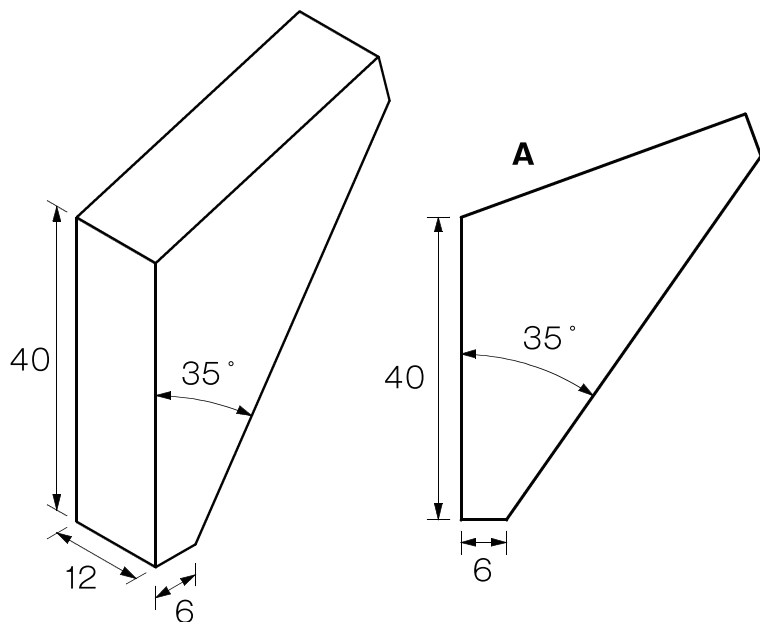


RT-25



※平面図は原寸サイズです。
原寸サイズでプリントされたい方は
プリント設定を 100% にしてください。

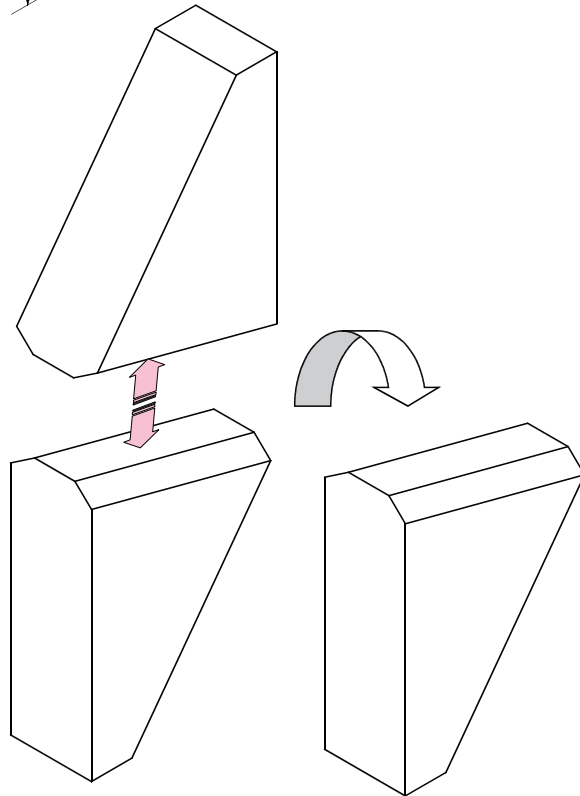
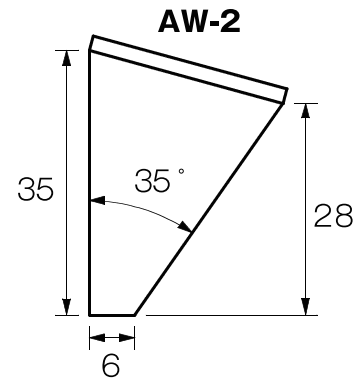
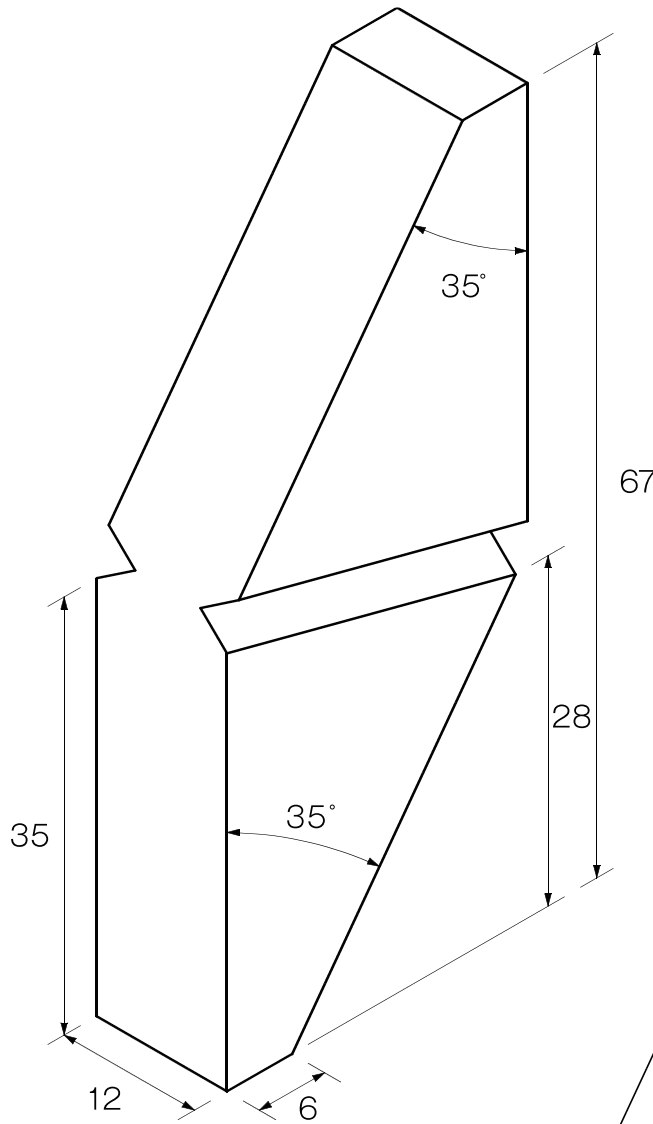
規格名	Case	Carton
A	250	1000
AW	250	1000



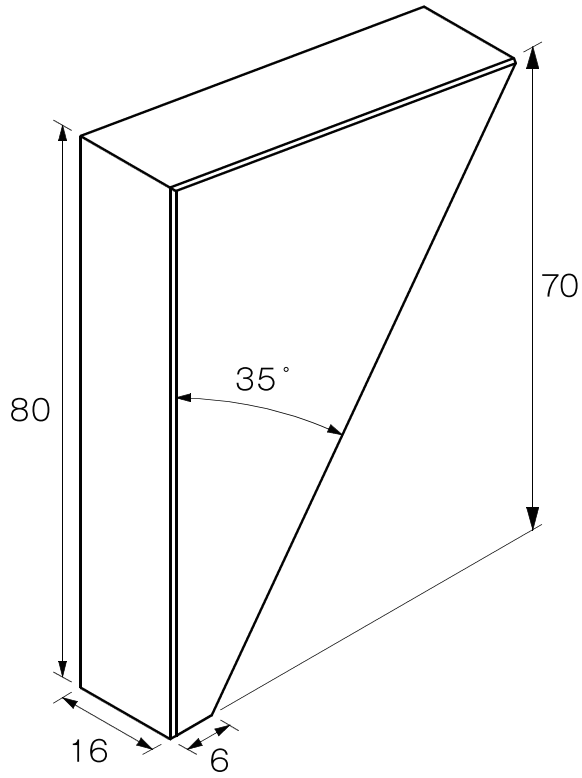
コラム用

※平面図は原寸サイズです。
原寸サイズでプリントされたい方は
プリント設定を 100% にしてください。

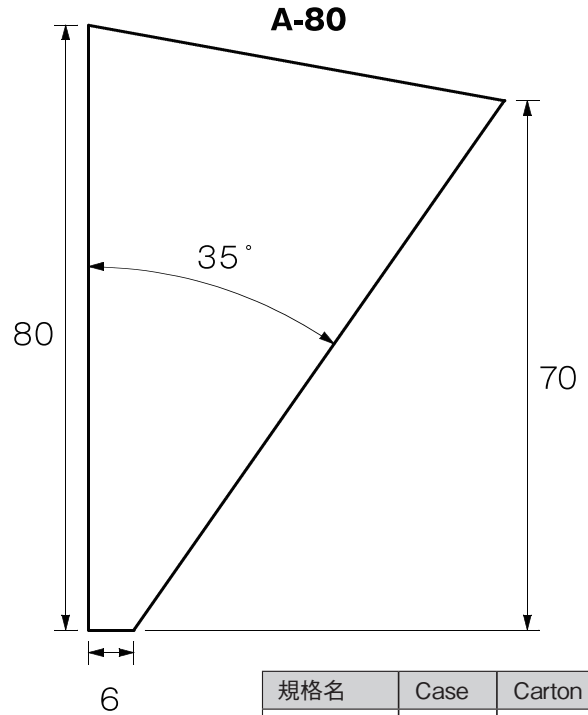
規格名	Case	Carton
AW-2	250	1000



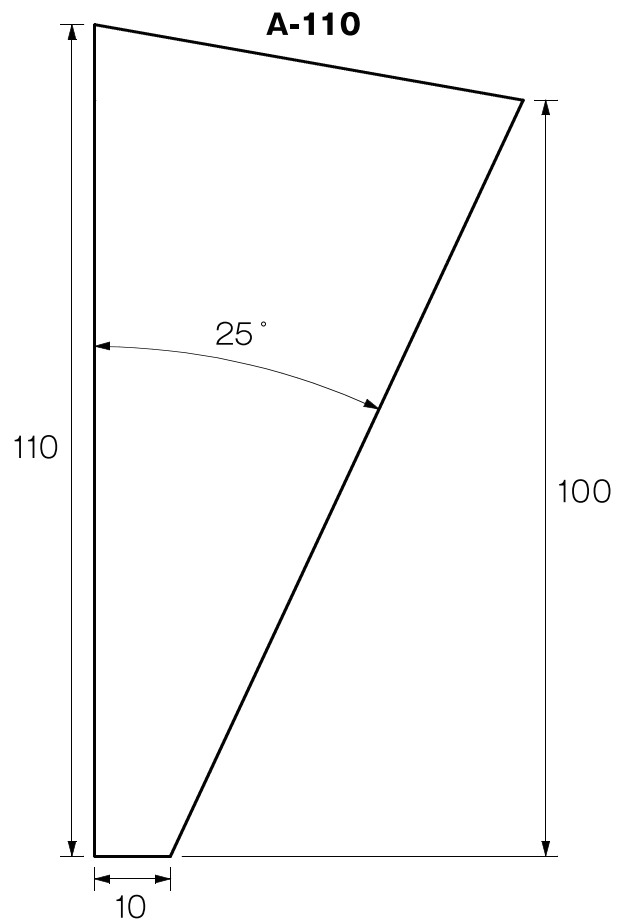
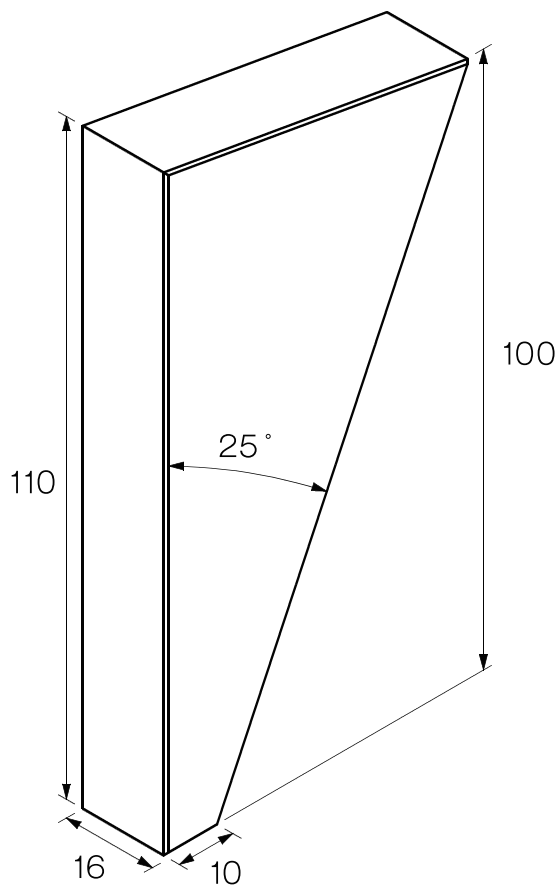
※平面図は原寸サイズです。
原寸サイズでプリントされたい方は
プリント設定を 100%にしてください。



規格名	Case	Carton
A-80	180	360



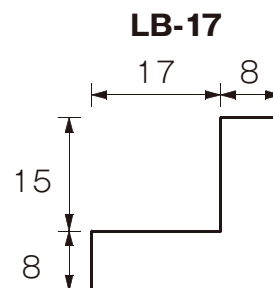
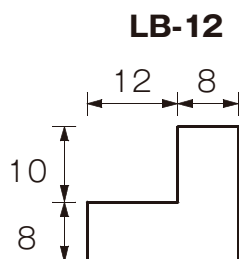
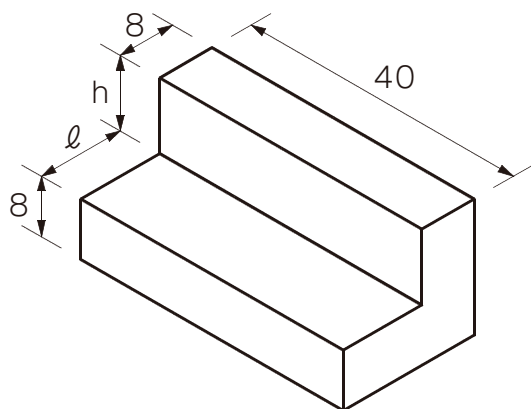
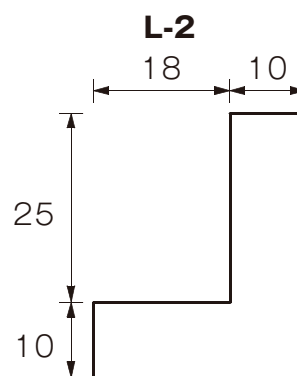
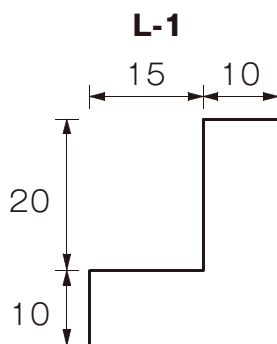
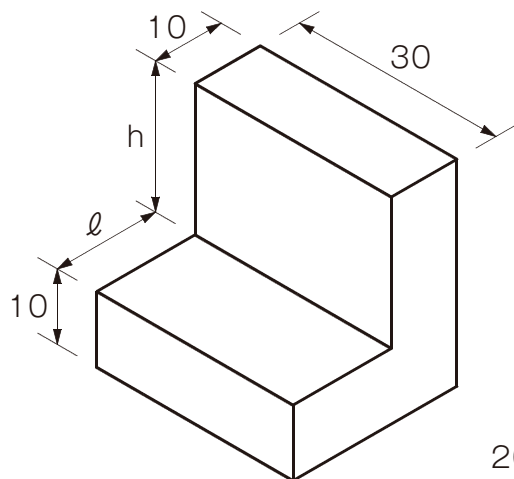
規格名	Case	Carton
A-110	120	240



板継部裏当て一体型

※平面図は原寸サイズです。
原寸サイズでプリントされたい方は
プリント設定を 100% にしてください。

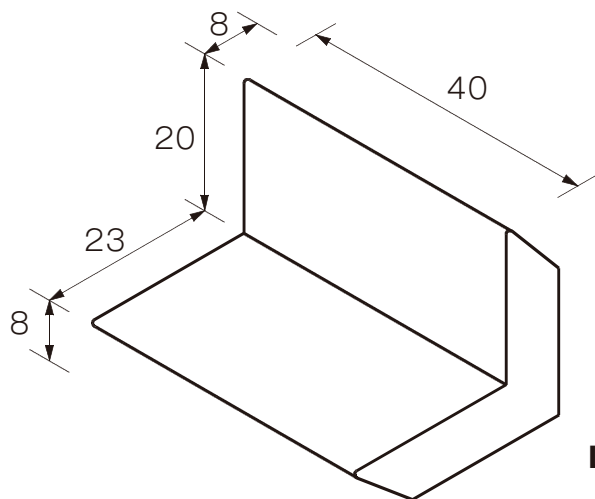
規格名	Case	Carton
L-1	200	800
L-2	180	720
LB-12	600	1200
LB-17	500	1000



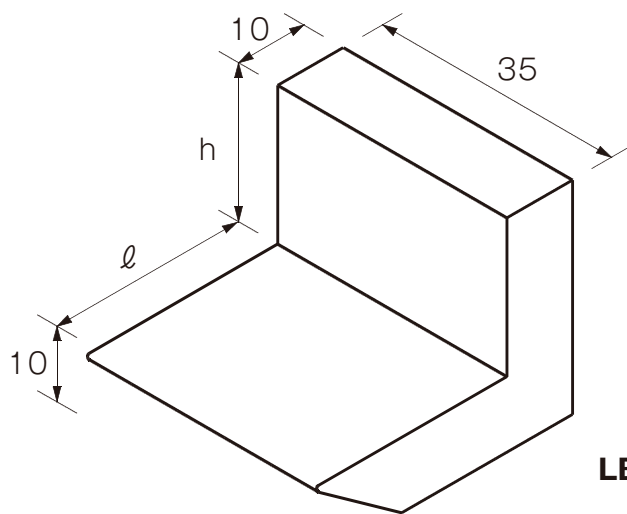
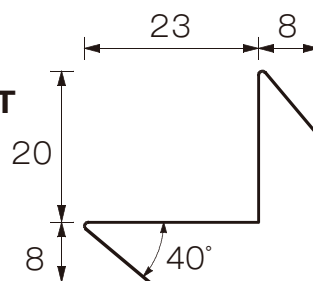
板継部裏当て一体型

※平面図は原寸サイズです。
原寸サイズでプリントされたい方は
プリント設定を 100%にしてください。

規格名	Case	Carton
LB-23T	500	1000
LB-46T	100	400



LB-23T



LB-46T

