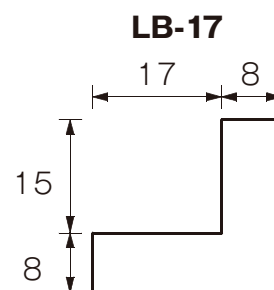
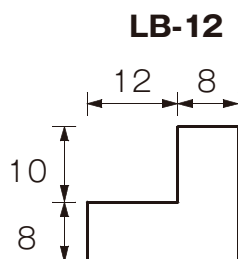
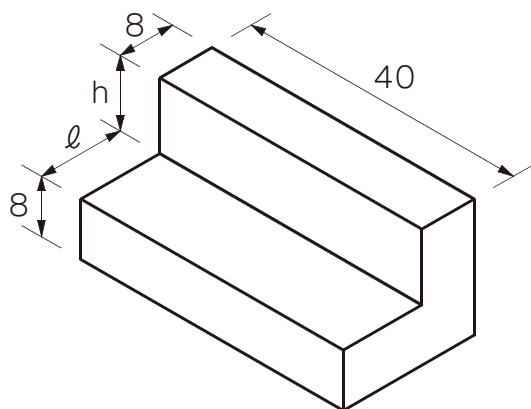
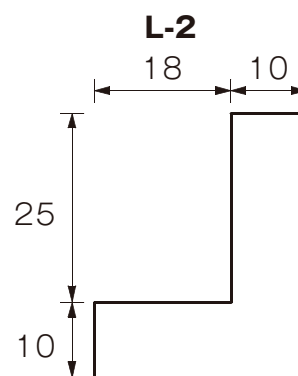
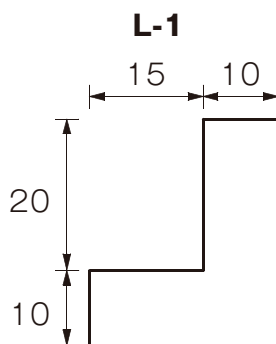
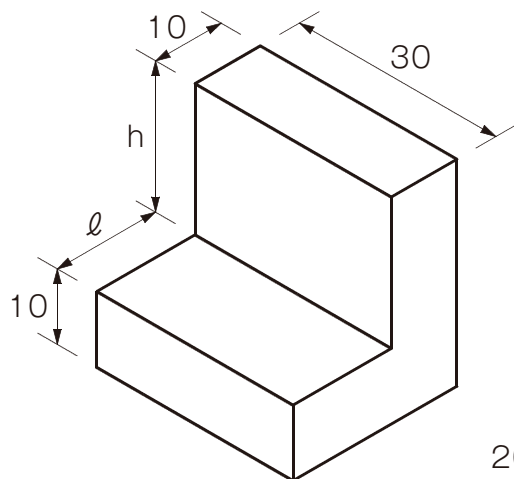


板継部裏当て一体型

※平面図は原寸サイズです。
原寸サイズでプリントされたい方は
プリント設定を100%にしてください。

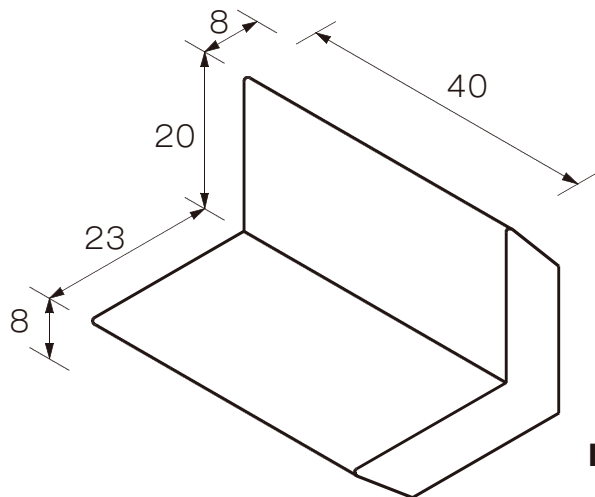
規格名	Case	Carton
L-1	200	800
L-2	180	720
LB-12	600	1200
LB-17	500	1000



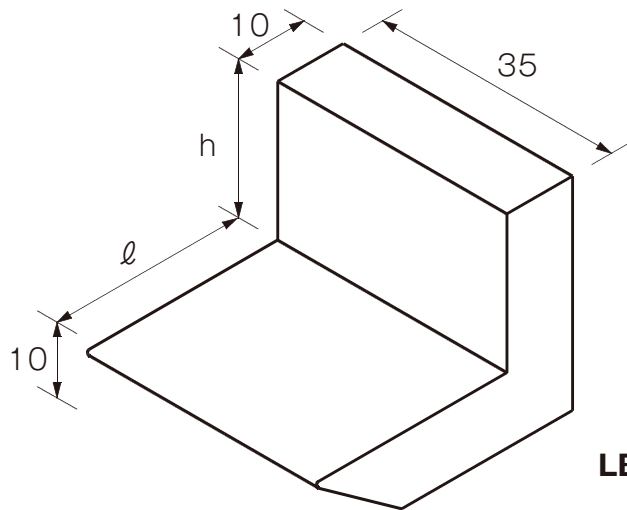
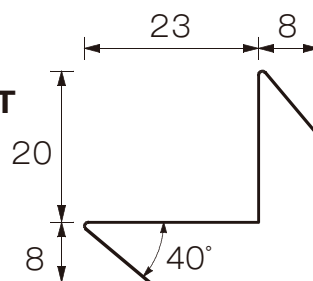
板継部裏当て一体型

※平面図は原寸サイズです。
原寸サイズでプリントされたい方は
プリント設定を 100%にしてください。

規格名	Case	Carton
LB-23T	500	1000
LB-46T	100	400



LB-23T



LB-46T

