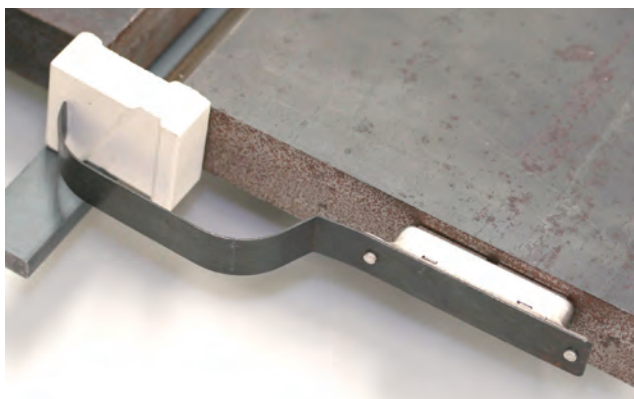
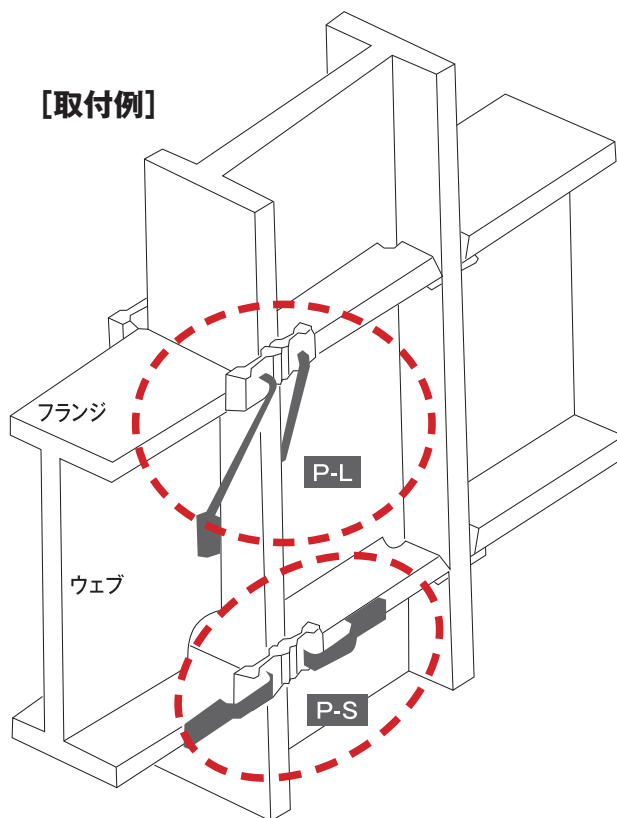


製品の特徴

セラミックタブ溶接工法において、マグネットとバネ鋼からなるタブ固定治具です。固定箇所がフランジとウェブからの2タイプを用意しており、強力な磁力とバネの支持力により、タブの固定位置のズレ等の不具合は起きず、大組み立て装置にも安心して使用できます。

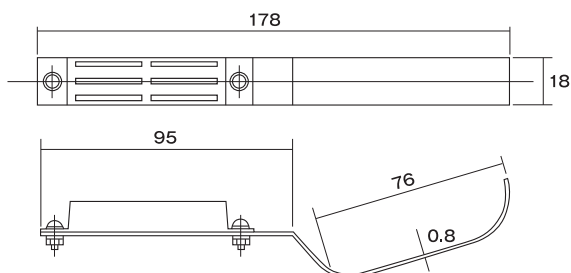


[取付例]

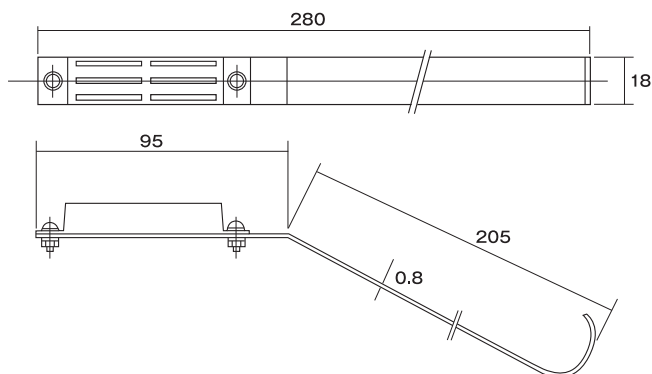


[取付例]

P-S (フランジ取付タイプ)



P-L (ウェブ取付タイプ)



※出荷時はマグネット部にカバーが付けてあります。