

PRODUCTS

SUNOX[®]
溶接副資材総合メーカー

カドピタ

スチールタブ

裏当て金

セラミックタブ

セラミックバックアップ材

その他

PRODUCTS

SUNOX[®]

溶接副資材総合メーカー

カドピタ

製品の特徴

カドピタは建築技術性能証明書を取得しています。
異なる各種のコーナー R にピッタリと取り付くように、平鋼に特殊な溝加工をした製品であり、手で簡単に曲げることができます。



カドピタ同士のつき合わせ部の隙間は、
コラムのコーナー R に対応するために
0 ~ 3mm 隙間が空くように設計しています。

【取付方法】

カドピタはストレートの形状で納入されます。お客様ご自身で曲げてお使い下さい。

曲げる
合わせる
戻す
叩く

溝が詰まるまで曲げる。

90° になるように曲げ戻す。

コラムの出寸法（ルートギャップ）を確保して、コラムの内側にセットします。

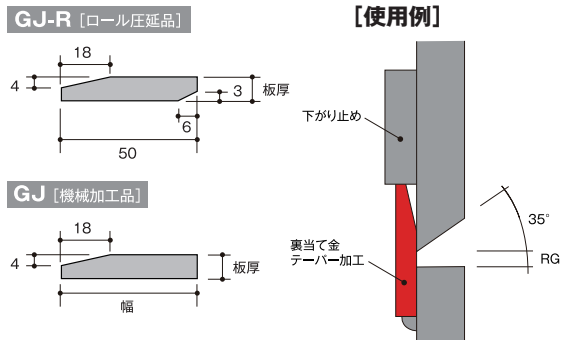
さらにハンマーで叩けば、よりコラムに密着します。

※角部および角部近傍での組立溶接は避けてください。コーナー部の調整方法以外は、通常の裏当て金と扱い方は全く同様です。

適応コラムの種類	カドピタの平鋼種類 SN490B
BCR/STKR	FB-9x25 FB-6x25
BCP	5C-9x25 FB-9x50
SHC	FB-8x24 FB-12x50
	5C-8x24

※上記以外の平鋼の種類についてはご相談下さい。

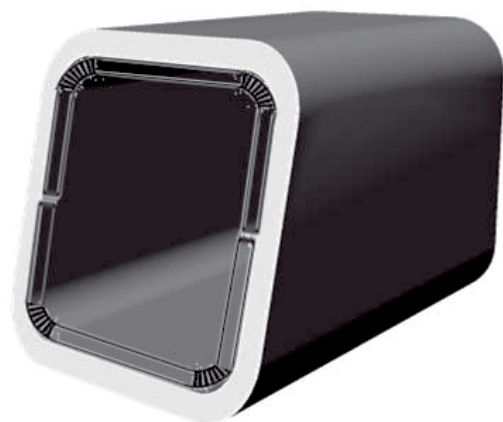
現場ジョイント用



テーパーコラム



セットバック



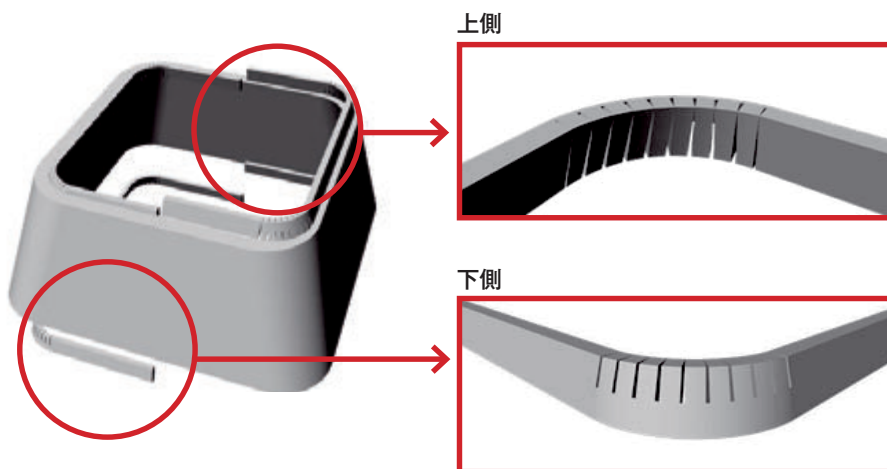
適応鋼管の種類	カドピタの平鋼種類 SN490B	
テーパーコラム セットバック	FB-9x19(推奨) FB-9x25 5C-9x25 FB-8x24	5C-8x24 FB-6x25

※上記以外の平鋼の種類についてはご相談下さい。

斜め溝加工 特許出願済

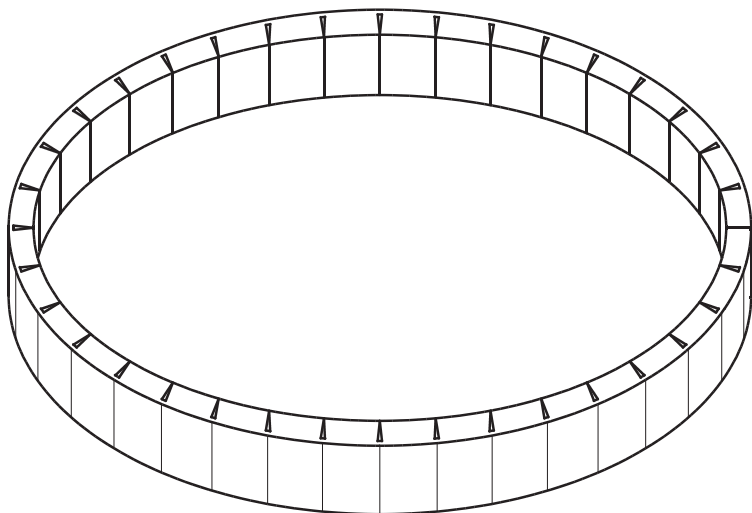
**傾斜角度が大きい製品に対応した特殊加工も製造可能です。
是非、ご相談ください。**

[テーパーコラム取付け図]



製品の特徴

オールスリットとなっており、サイズにより溝数・ピッチを変えていますので、様々なサイズの丸パイプに対応可能です。



- ~φ500 ○ (1円)
- ~φ750 ○ (2分割)
- φ750以上 ○ (3分割)

【製品写真】



【取り付け例】

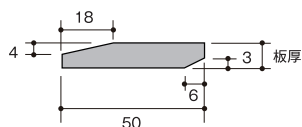


適応コラムの種類	マルピタの平鋼種類 SN490B	
STK	FB-9x25	FB-6x25
STKN	5C-9x25	FB-9x50
	FB-8x24	FB-12x50
	5C-8x24	

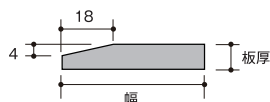
※上記以外の平鋼の種類についてはご相談下さい。

現場ジョイント用

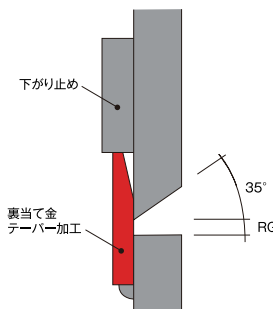
GJ-R [ロール圧延品]



GJ [機械加工品]



【使用例】



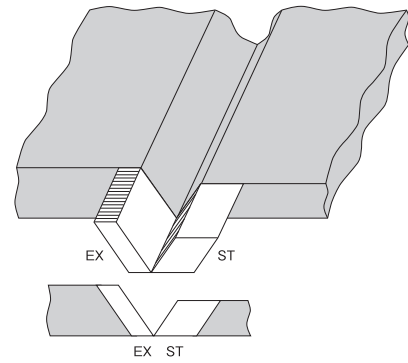
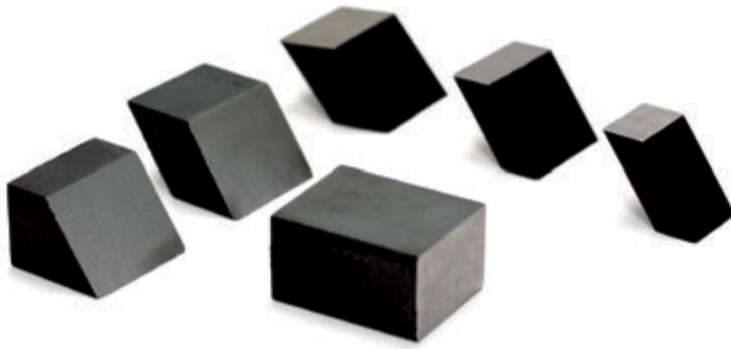
PRODUCTS

SUNOX®

溶接副資材総合メーカー

スチールタブ

スチールタブ



材質は SN490B (JIS G 3136) に統一しています。

標準タイプ

※ ST・STEX 及び開先角度 35 度以外は受注生産になります。

形状	開先長(w)	開先角度(θ)	板厚(t)/入数(1ケース)													
			9	12	14	16	19	22	25	28	32	36	38	40		
	板厚9mm=32 12mm以上=38	35度	400 ^(ST)	250	300	300	250	200	200	150	150	120	100	100		
			EX	38	-	-	-	-	120	100	100	100	80	70	60	
			KEX	25	500 ^(ST)	400	500	400	400	300	300	250	200	180	-	-
			EXミニ													
	板厚9mm=32 12mm以上=38	35度	300	200	150	150	120	100	100	80	50	50	50	50		
			L													
	38	45度(2/3) 60度(1/3)	-	-	-	150	120	100	100	80	50	50	50	50		
			K													
	38	0度 ℓ=50	180	120	100	100	80	70	60	50	50	40	40	35		
			AP													

※板厚 40mm 以上についてはご相談ください。

受注生産品加工例

開先角度・寸法・形状等、標準タイプ以外はご相談ください。
ご注文・ご相談の際は下記形状名及び寸法記号をご参考ください。

上面図	コーナータブ		AP
側面図			
	ST・STEX・EX・KEX	L型	K型
上面図			
側面図	<p>※ST=板厚と同厚 STEX=22mm</p>		
上面図	L型型切	L型斜切	K型斜切
側面図			

※スチールタブの形状や加工方法により、鋭利な部分がありますので使用の際は十分にお気をつけください。

PRODUCTS

SUNOX[®]

溶接副資材総合メーカー

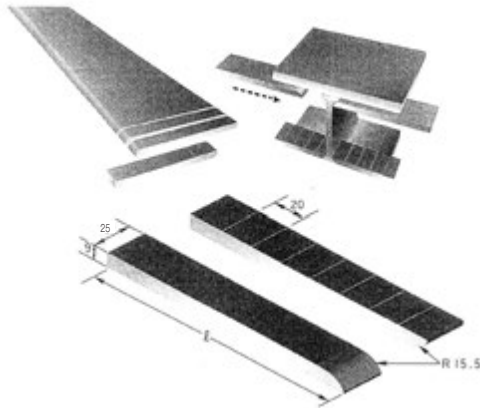
裏当て金

裏当て金

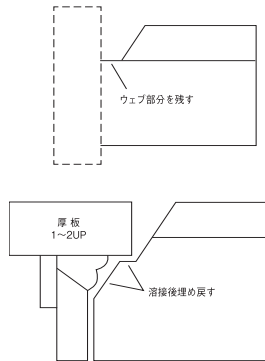
製品の特徴

CR-Fは、H形鋼のフィレットの形状に合わせてロール圧延した2分割形のノンスカラップ工法用裏当て金です。裏面には20mmピッチのガイドラインを設け、組立て溶接の長さや位置決めが容易にできます。

[CR-F 形状及びサイズ]



[H形鋼開先加工の推奨ディテール]



- 材質
SN490B (JIS G 3136) 建築構造用圧延鋼材
- 適用フランジ幅
スチール・タブ工法で使用⇒ H300 幅まで適用可能です。
セラミック・タブ工法で使用⇒ H350 幅まで適用可能です。
- フィレット部
R15.5
- ご注文に際しては、ロールH形鋼適用CR-F寸法表をご参考としてください。
- シリーズ以外の形状、長さ等についてはご相談ください。

[ロールH形鋼適用 CR-F 寸法表]

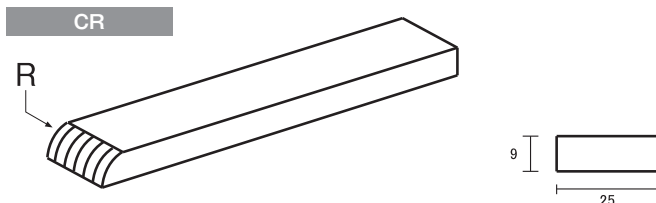
		ロールH形鋼フランジ幅 (mm)								
		100	125	150	175	200	250	300	350	400
ℓ (mm)	スチール・タブ適用	85	100	110	125	135	160	185	受注生産	
	セラミック・タブ適用	目安サイズ (70)		80	95	105	130	155	185	

- CR-F/ℓ寸法算定基準
スチール・タブ (+38~40mm 加算)
セラミック・タブ (+10mm 加算)

[1ケース/梱包単位]

ℓ (mm)	80	85	90	95	100	105	110	115	120	125	130	135	140	145	150	155	160	165	170	175	180	185
入数	140	130		120		100	90		80						60							

[受注生産品]



平鋼の先端にR加工を施したタイプ。ご要望のRに対応可能です。ご注文の際、平鋼のサイズや長さに加えて、Rについてご指示ください。

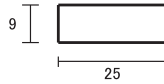
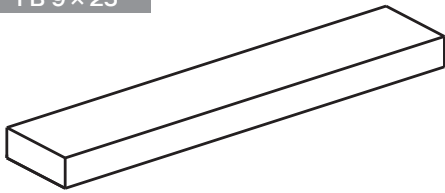
製品の特徴

- スタンダードな製品から受注生産品まで、多種類のラインナップ!
- カタログにない形状も加工・製造いたします。

スタンダード製品

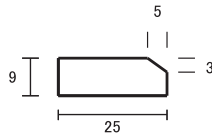
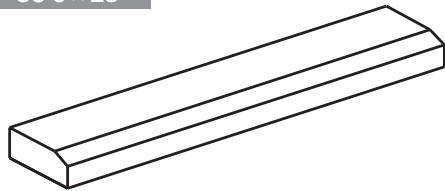
材質は SN490B (JIS G 3136) に統一しています。

FB 9 × 25



平鋼の寸法切断加工
ご注文の際、長さについてご指示ください。

5C 9 × 25

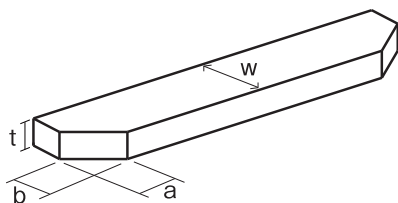


平鋼の長さ方向に 3 × 5mm のテーパを設けたタイプ
ご注文の際、長さについてご指示ください。

受注生産品加工例

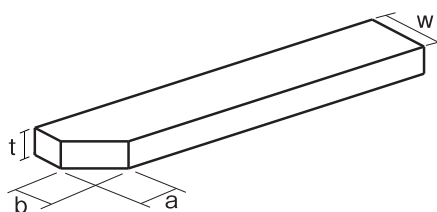
材質はSN490B (JIS G 3136) に統一しています。
下記以外の特殊形状につきましてもご相談ください。

HP 加工



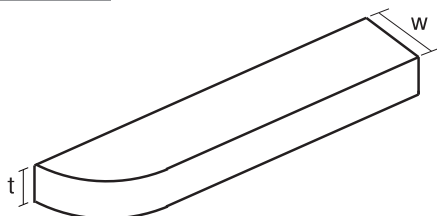
平鋼を寸法切断し、両端を斜めに加工する。

SP 加工



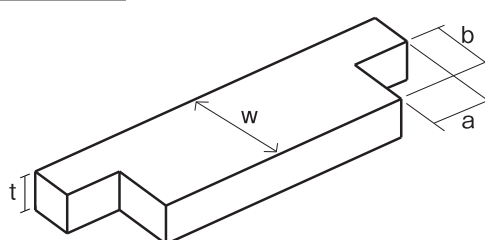
平鋼を寸法切断し、片端を斜めに加工する。

SR 加工



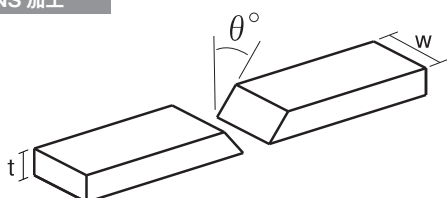
平鋼を寸法切断し、片端をR加工する。

BC 加工



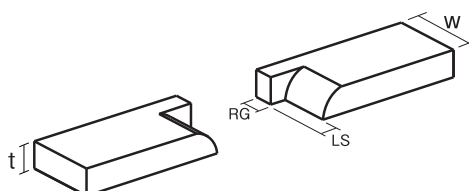
平鋼を寸法切断し、両端を直角に切削加工する。

NS 加工



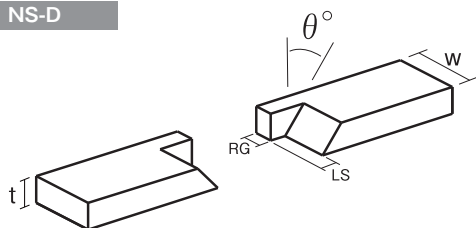
ノンスラップ用裏当金
平鋼を寸法切断し、その先端を開先加工する。

NS-C



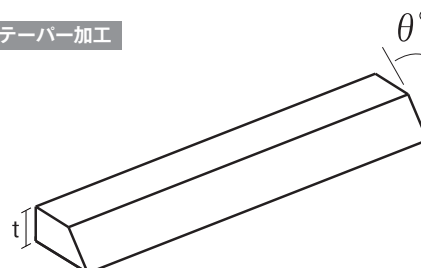
ノンスラップ用裏当金
平鋼を寸法切断し、その先端を一部分残しR加工する。

NS-D



ノンスラップ用裏当金
平鋼を寸法切断し、その先端を一部分残し開先加工する。

FB テーパー加工



平鋼を寸法切断し、長さ方向にテーパー加工する。

PRODUCTS

SUNOX®

溶接副資材総合メーカー

セラミックタブ

セラミックタブ



目次

【異幅溶接用】

開先35度 DP3mm 標準タイプ
開先35度 DP3mm 連結タイプ
開先35度 DP4mm 標準タイプ
端部応力分散型
狭開先

【同幅溶接用】

ルートギャップ0用
開先35度 DP3mm 標準タイプ
開先35度 DP3mm 連結タイプ
開先35度 DP4mm 標準タイプ
狭開先

【ロボット溶接用】

同幅
異幅

【その他】

汎用
K開先 サイドプレート
V開先 造船用
スカラップ用
コラム用

SUNOX-セラミックタブについて

■本カタログに記載されたSUNOX-セラミックタブは、当社独自の技術仕様に基づいて自社工場で製造されたものです。

■本製品のセラミックス物性は主にMAG溶接用として開発したものです。

■本製品の品質管理は、厳選した原料の調製、加圧成形、焼成、検査の各製造工程における厳重な管理、および品質検査・化学分析等において確認を行っています。

■本製品には冶金的に不具合な化学物質を排除しているため、健全な溶接端部の確保ができます。

■なお、本カタログに記載された形状、内容および製品の仕様は、改良のため予告なしに変更することがあります。

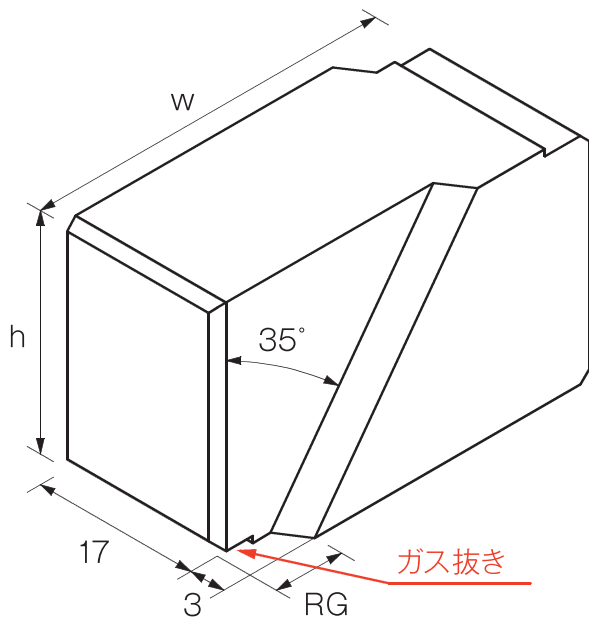
取扱い上のご注意

- 本製品を用いた溶接工法の採用には、当社編纂のマニュアル、および技術資料等をご参考にして施工を行って下さい。
- 本製品の保管について、梱包状態での長期の保管でも品質劣化は起こりませんが、熱的・冶金的に最適な空隙を内包させているため吸湿性がありますので、開梱状態のまま放置は避けて下さい。
- 本製品の梱包は、湿気防止用シートにて包装しておりますが、開梱後はそのシートに包み直して保管して下さい。

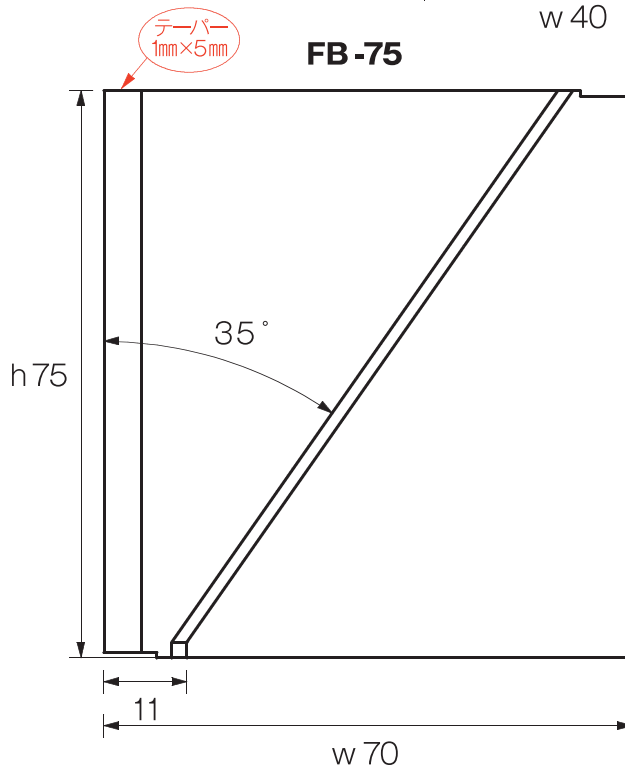
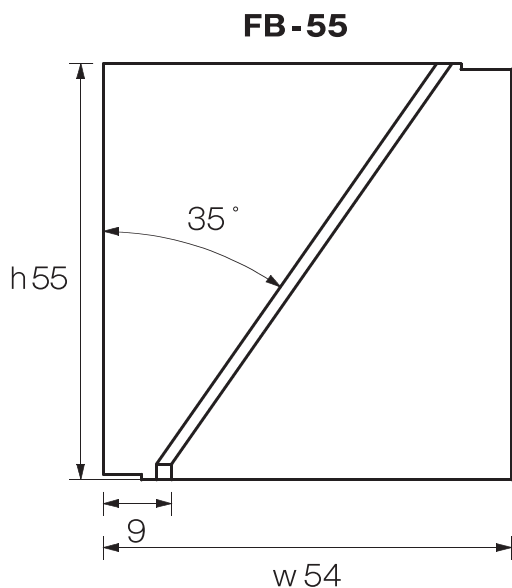
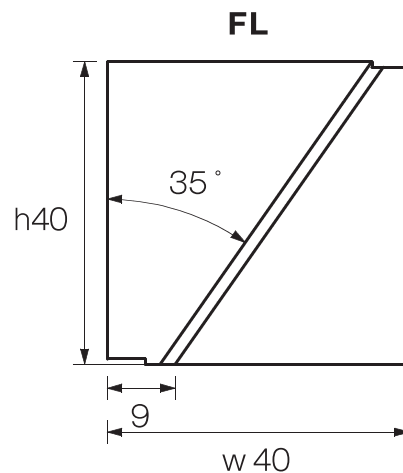
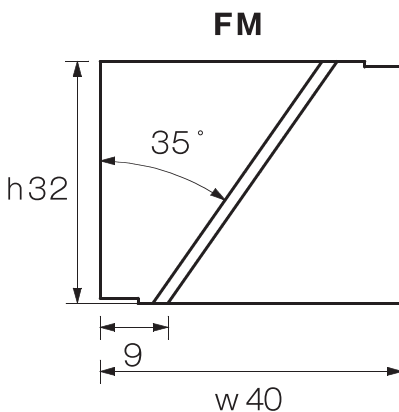
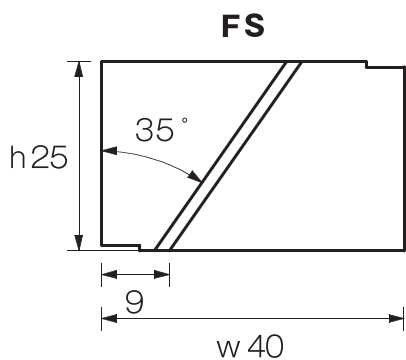
SUNOX ロゴは、商標登録された当社のブランド名です。
本カタログに掲載の商品および名称は、それぞれ特許・実用新案・意匠・商標として使用している場合があります。

異幅溶接用 DP3mm 標準タイプ

※平面図は原寸サイズです。
原寸サイズでプリントされたい方は
プリント設定を 100%にしてください。

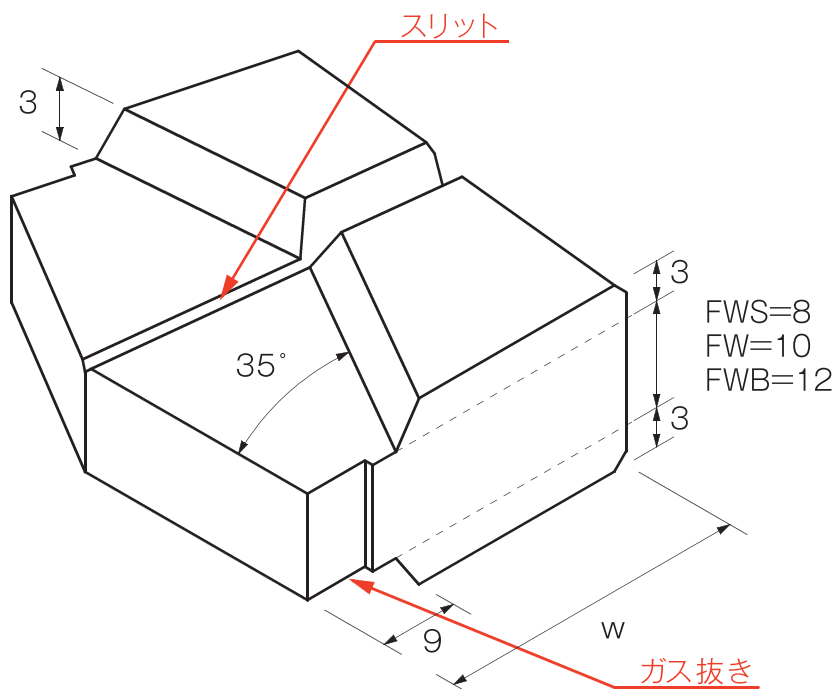


規格名	Case	Carton
FS	200	800
FM	150	600
FL	125	500
FB-55	75	300
FB-75	75	150

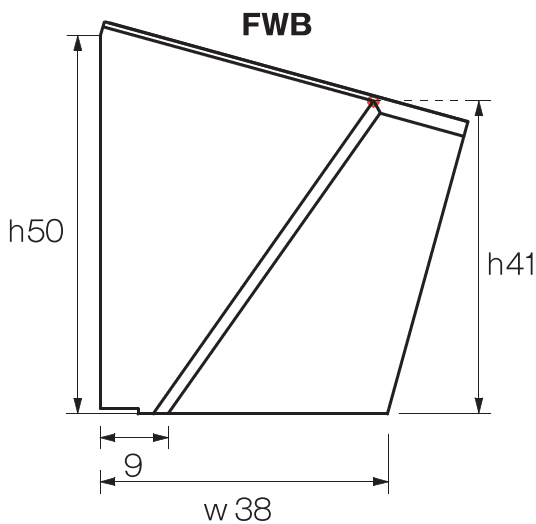
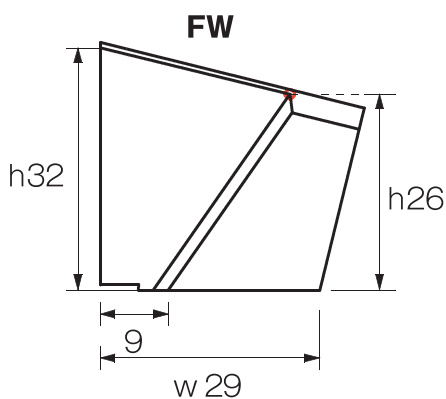
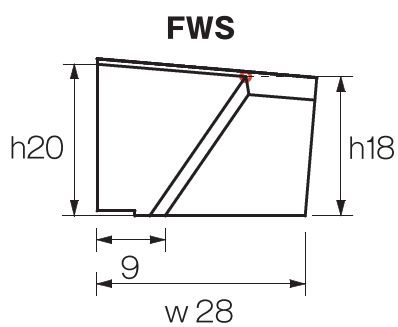
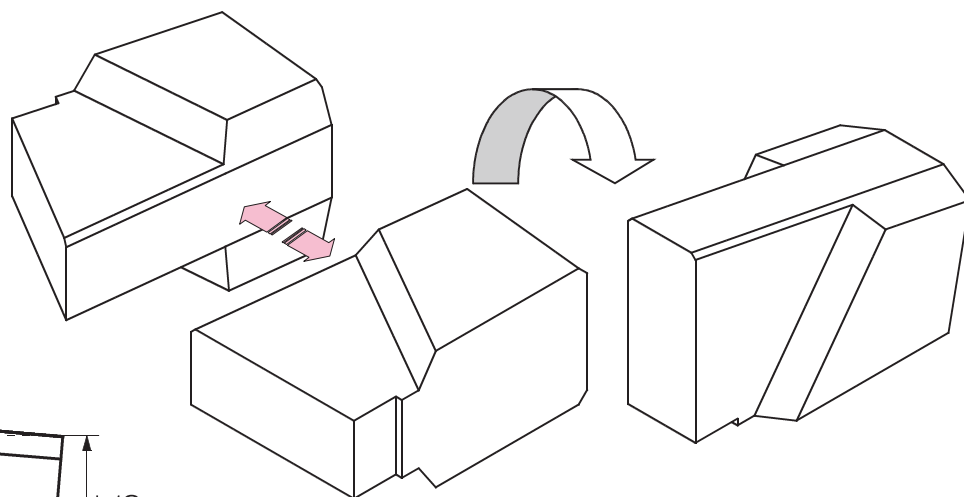


異幅溶接用 DP3mm 連結タイプ

※平面図は原寸サイズです。
原寸サイズでプリントされたい方は
プリント設定を 100% にしてください。



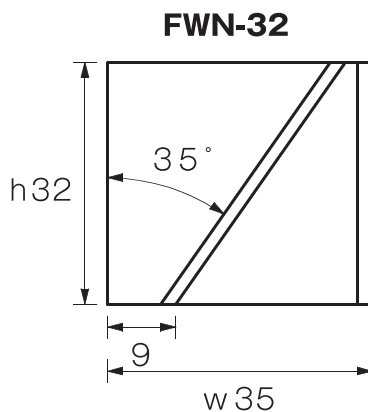
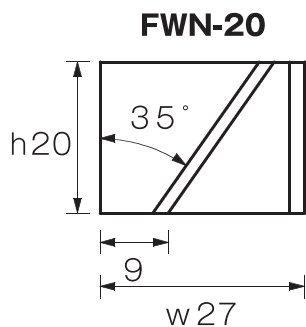
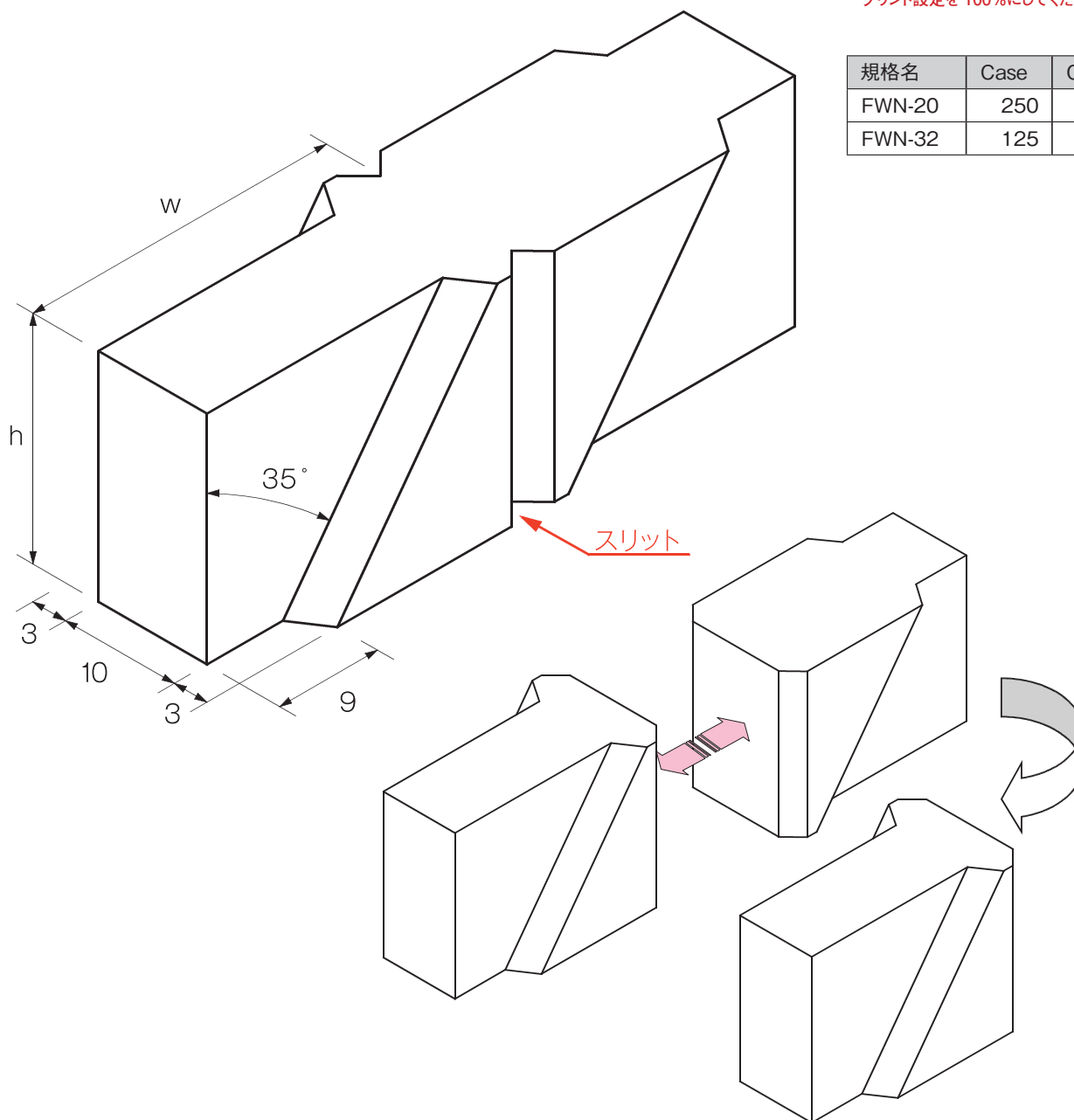
規格名	Case	Carton
FWS	200	800
FW	300	600
FWB	45	180



異幅溶接用 DP3mm 連結タイプ

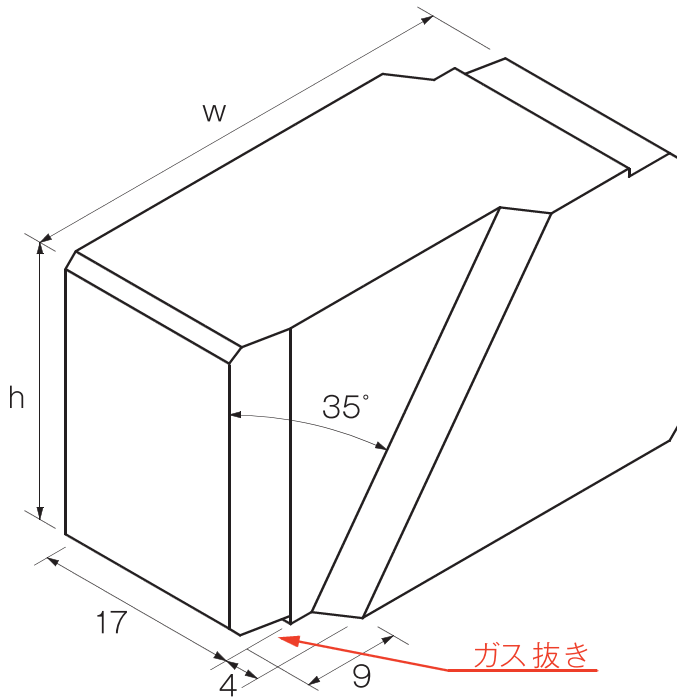
※平面図は原寸サイズです。
原寸サイズでプリントされたい方は
プリント設定を 100%にしてください。

規格名	Case	Carton
FWN-20	250	1000
FWN-32	125	500

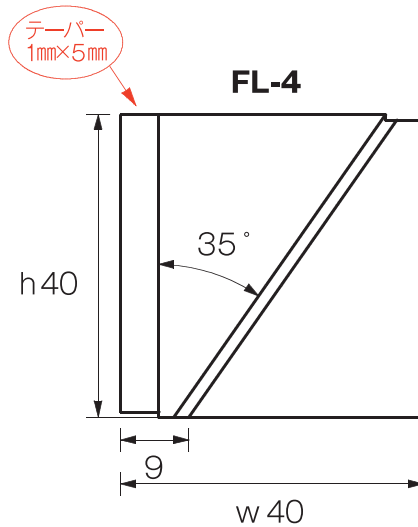
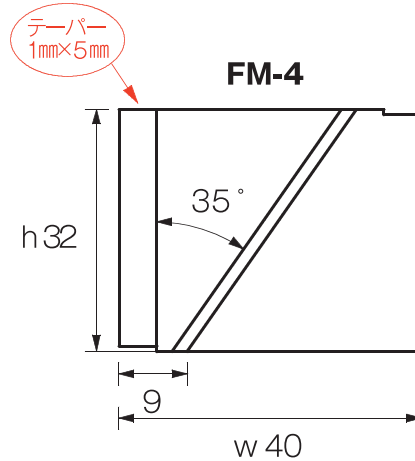
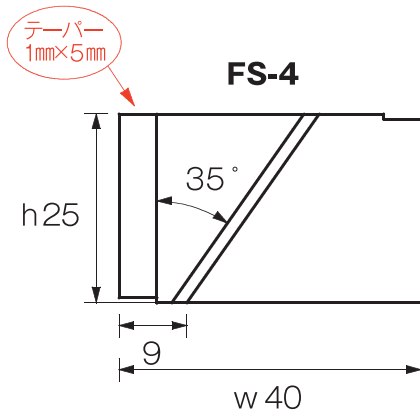


異幅溶接用 DP4mm 標準タイプ

※平面図は原寸サイズです。
原寸サイズでプリントされたい方は
プリント設定を 100%にしてください。



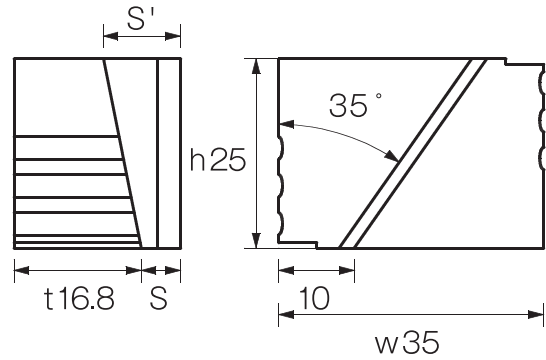
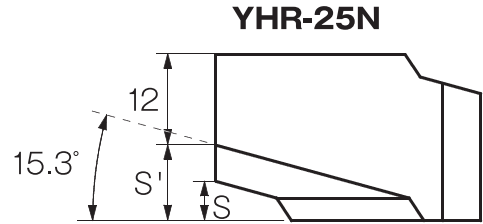
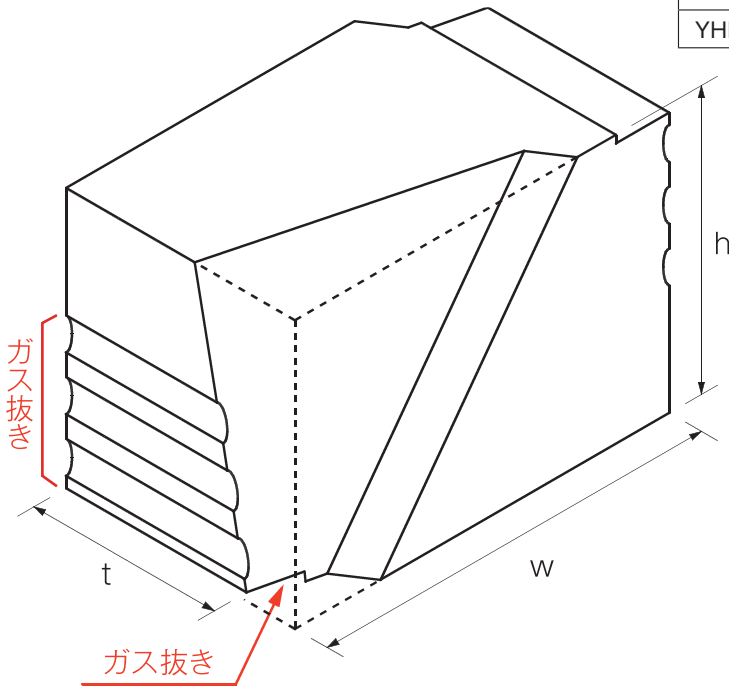
規格名	Case	Carton
FS-4	200	800
FM-4	150	600
FL-4	125	500



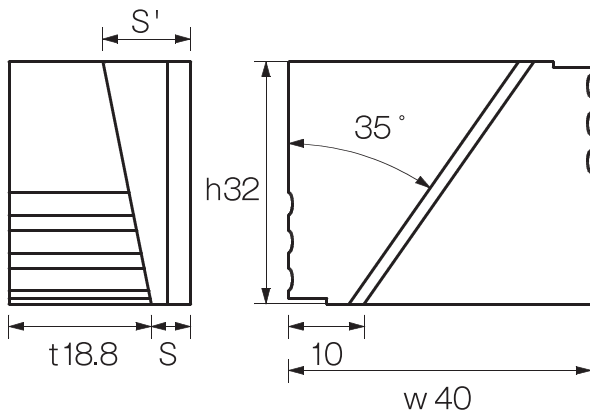
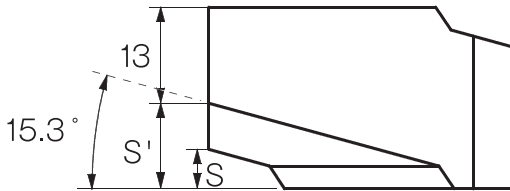
改良型異幅溶接用 (端部応力分散型)

※平面図は原寸サイズです。
原寸サイズでプリントされたい方は
プリント設定を 100%にしてください。

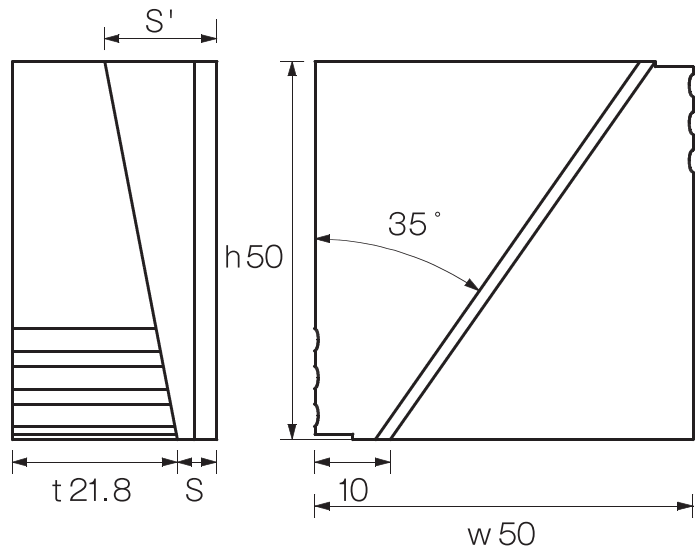
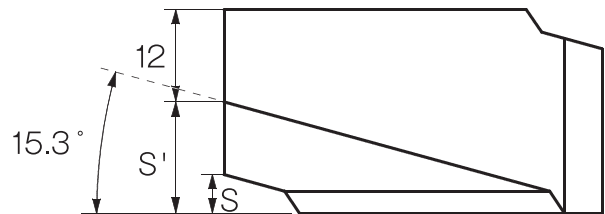
規格名	初層部 (S)	表層部 (S')	Case	Carton
YHR-25N	5.2	10	200	800
YHR-32N	5.2	11	125	500
YHR-50N	5.2	15	65	260



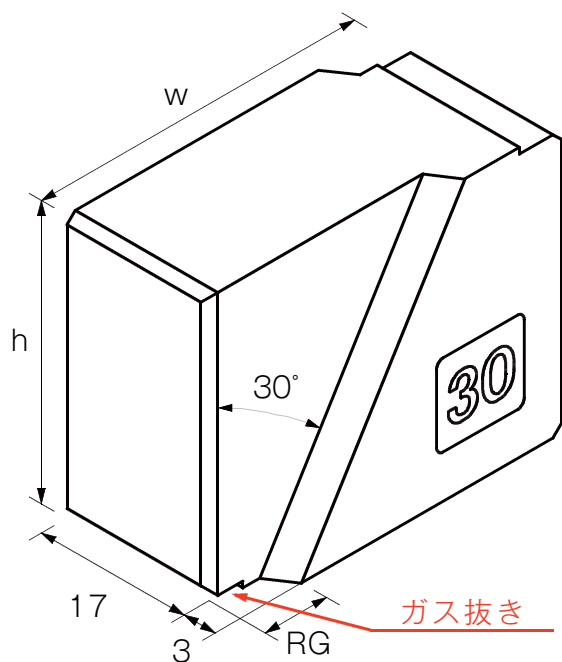
YHR-32N



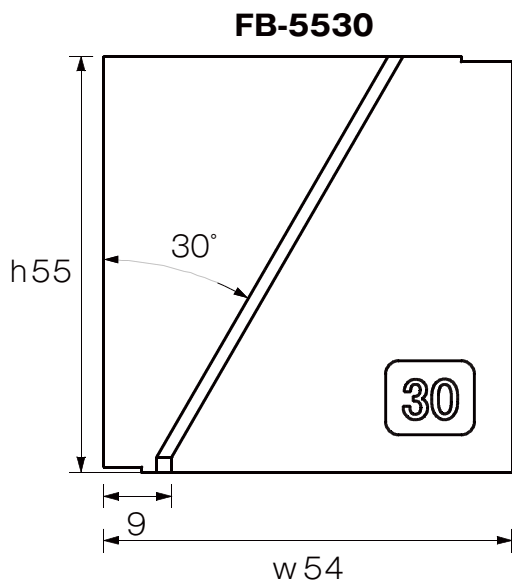
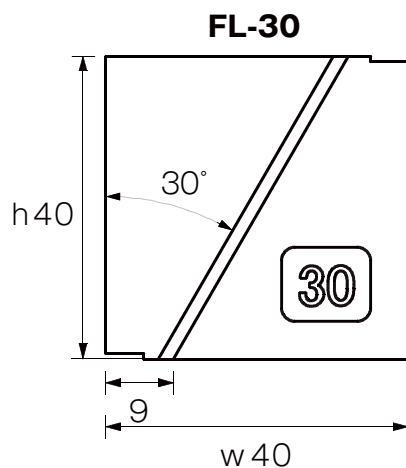
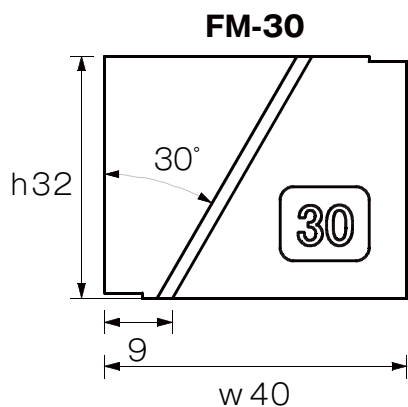
YHR-50N



※平面図は原寸サイズです。
原寸サイズでプリントされたい方は
プリント設定を 100%にしてください。



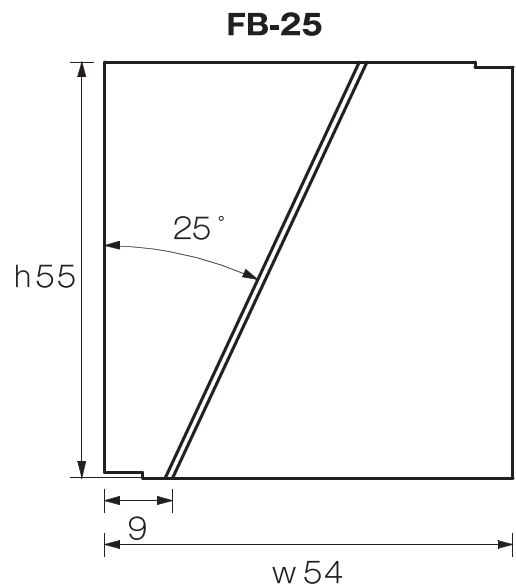
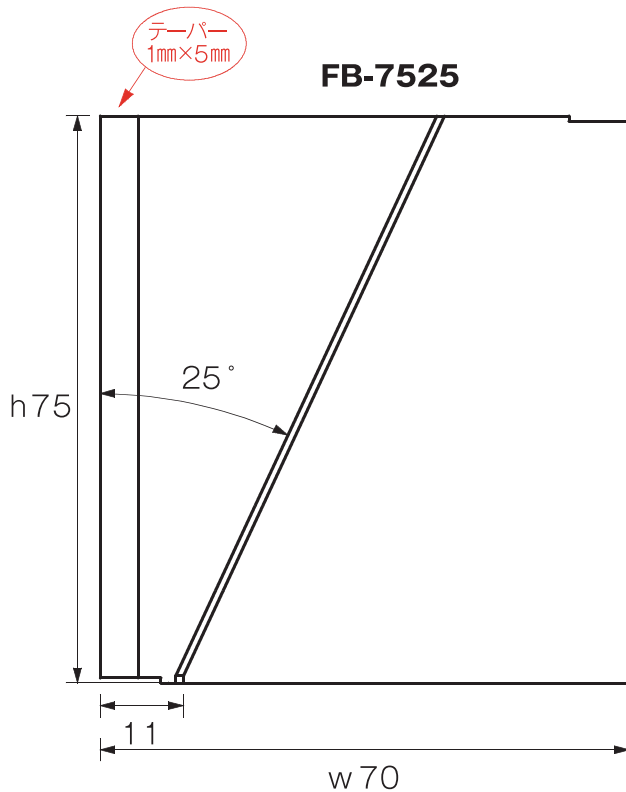
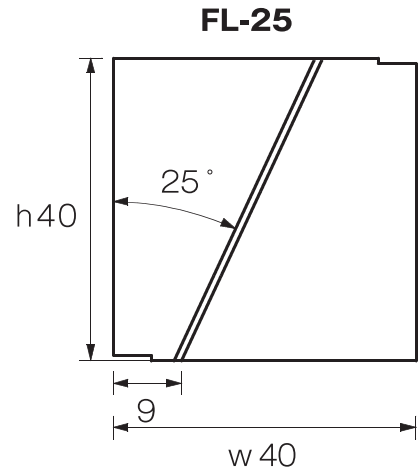
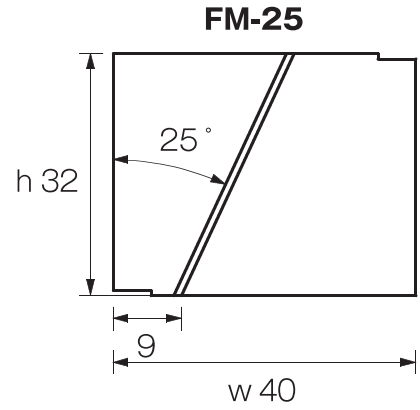
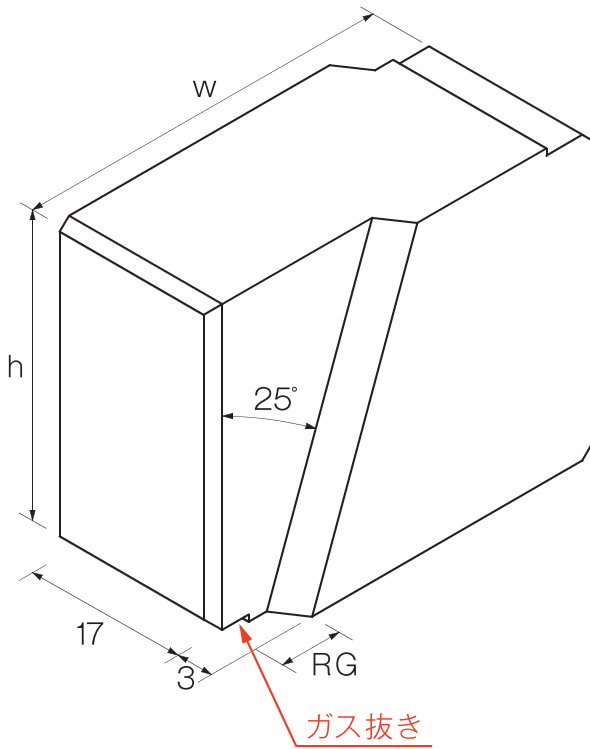
規格名	Case	Carton
FM-30	150	600
FL-30	125	500
FB-5530	75	300



異幅溶接用 25度狭開先用

※平面図は原寸サイズです。
原寸サイズでプリントされたい方は
プリント設定を100%にしてください。

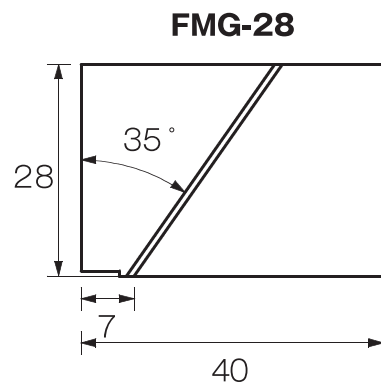
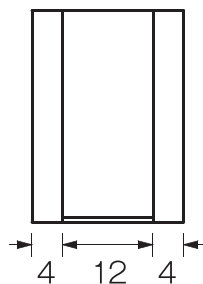
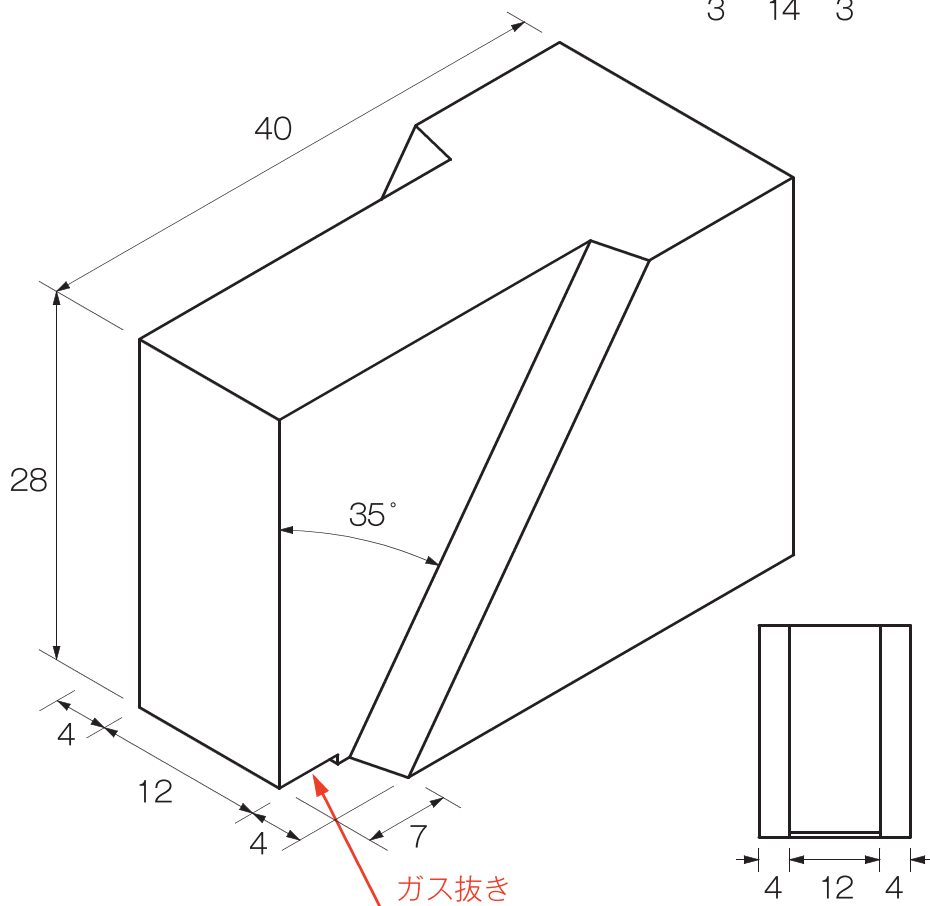
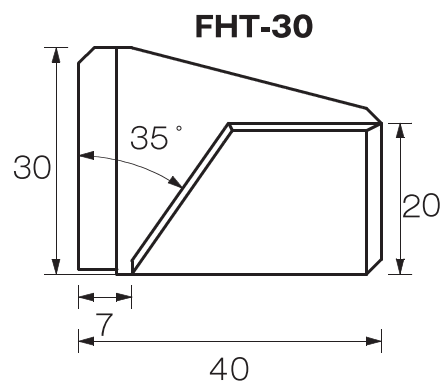
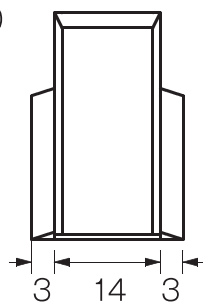
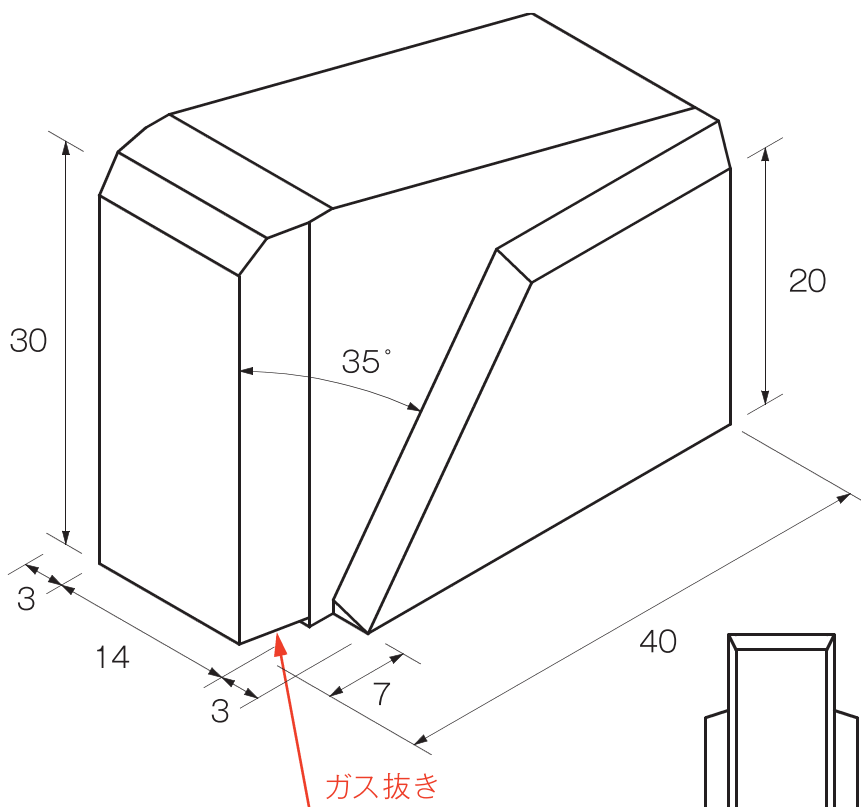
規格名	Case	Carton
FM-25	150	600
FL-25	125	500
FB-25	75	300
FB-7525	75	150



異幅溶接用
25度狭開先用

※平面図は原寸サイズです。
原寸サイズでプリントされたい方は
プリント設定を100%にしてください。

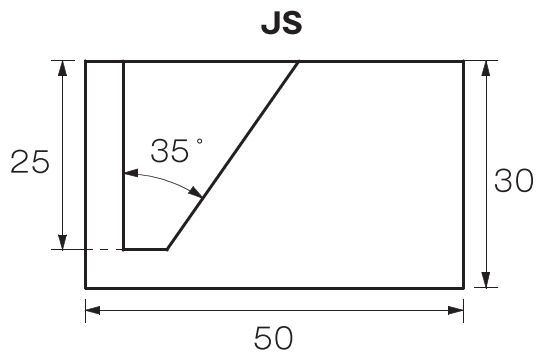
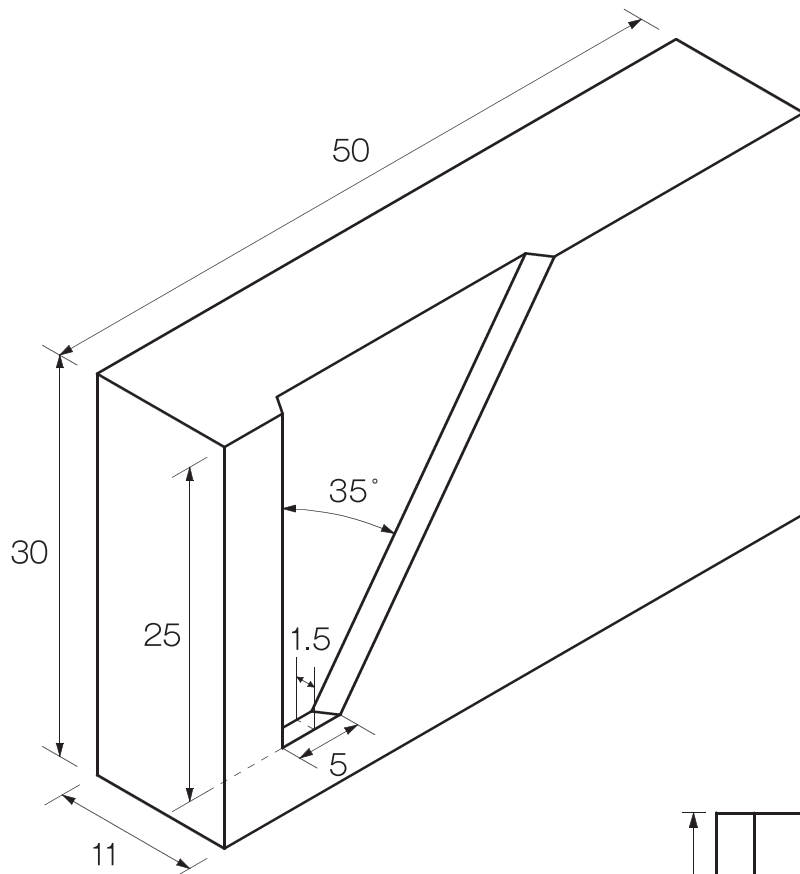
規格名	Case	Carton
FHT-30	200	800
FMG-28	200	800



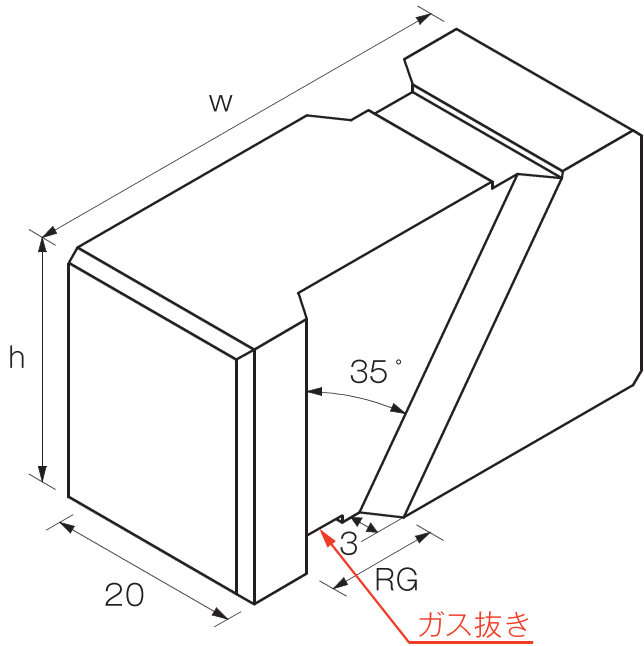
同幅溶接用 ルートギャップ0用

※平面図は原寸サイズです。
原寸サイズでプリントされたい方は
プリント設定を 100%にしてください。

規格名	Case	Carton
JS	200	800



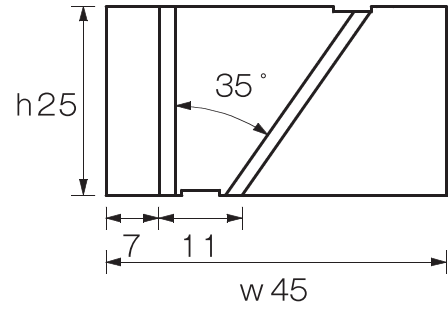
同幅溶接用 DP3mm 標準タイプ



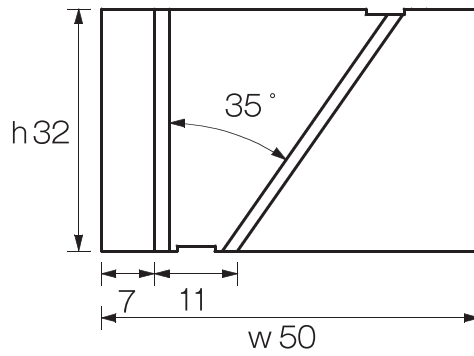
※平面図は原寸サイズです。
原寸サイズでプリントされたい方は
プリント設定を 100% にしてください。

規格名	Case	Carton
VS	150	600
VM	125	500
VL	100	400
VB-55	65	260
VB-75	70	140

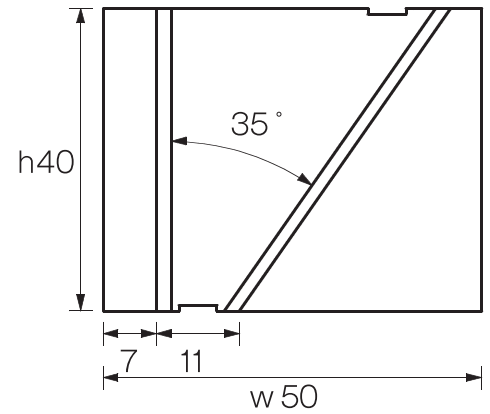
VS



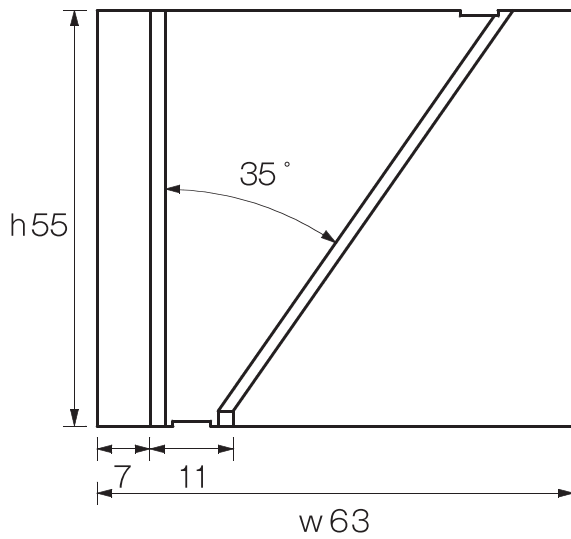
VM



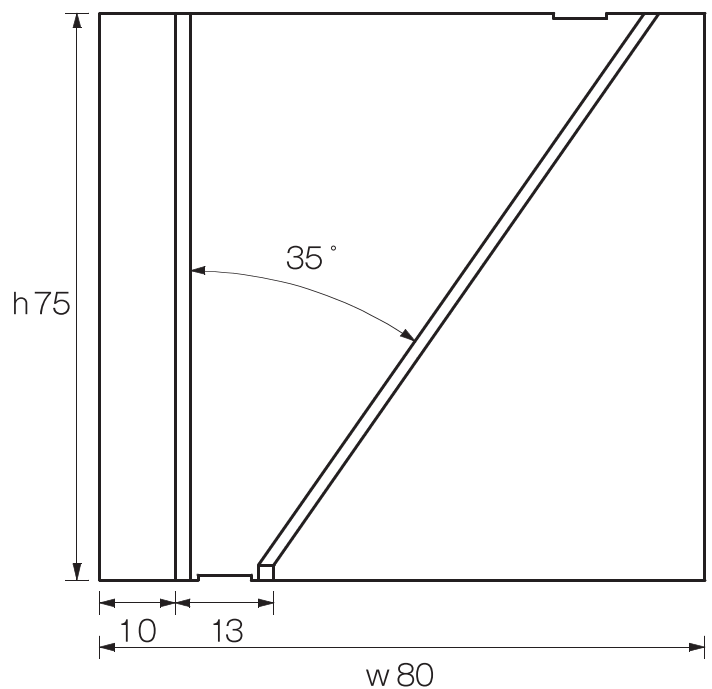
VL



VB-55



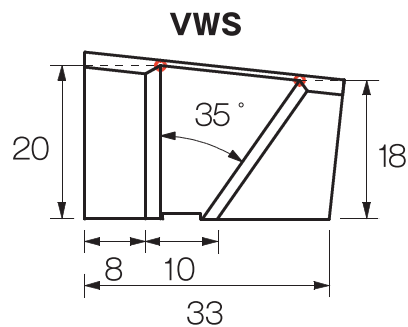
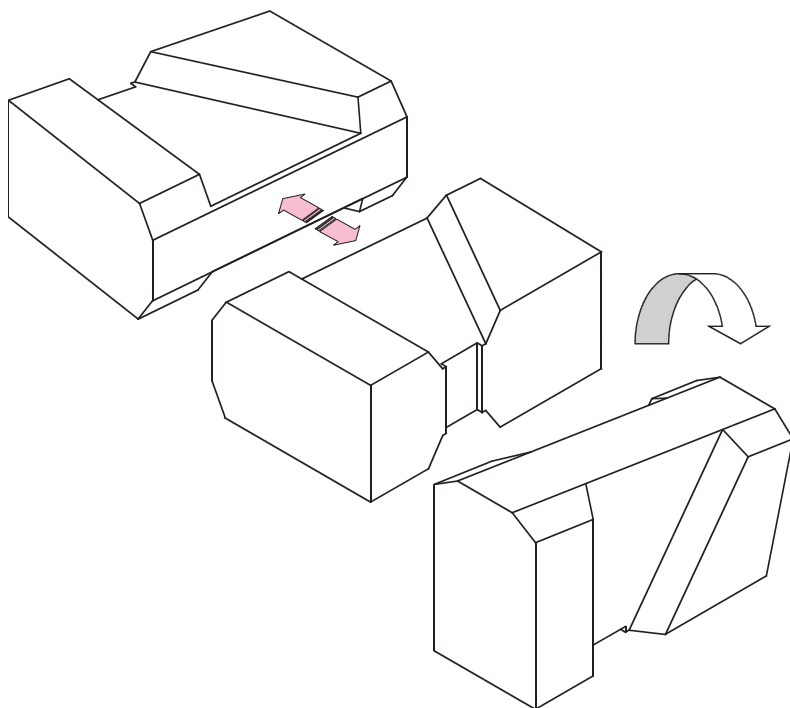
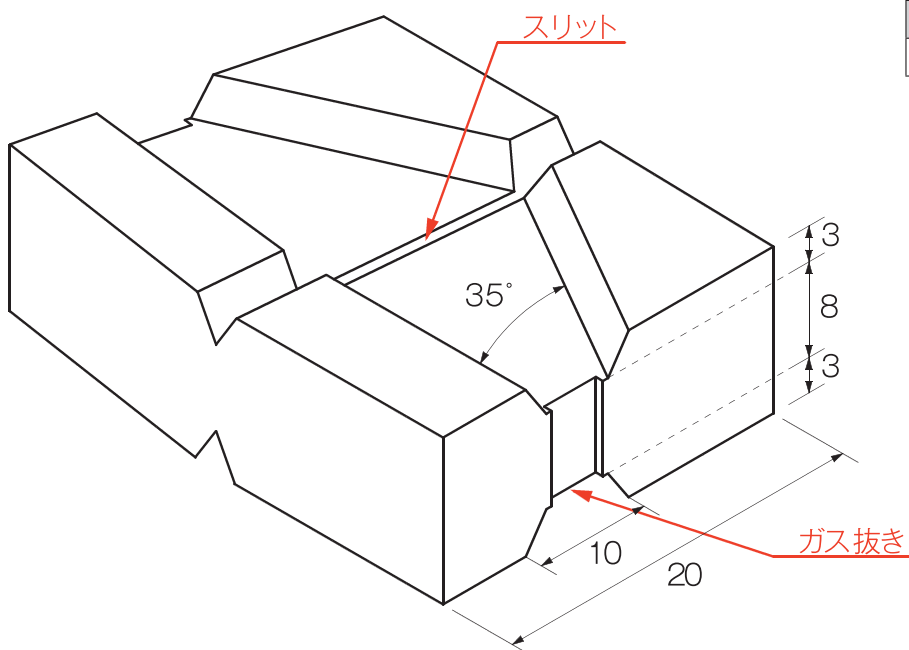
VB-75



同幅溶接用 DP3mm 連結タイプ

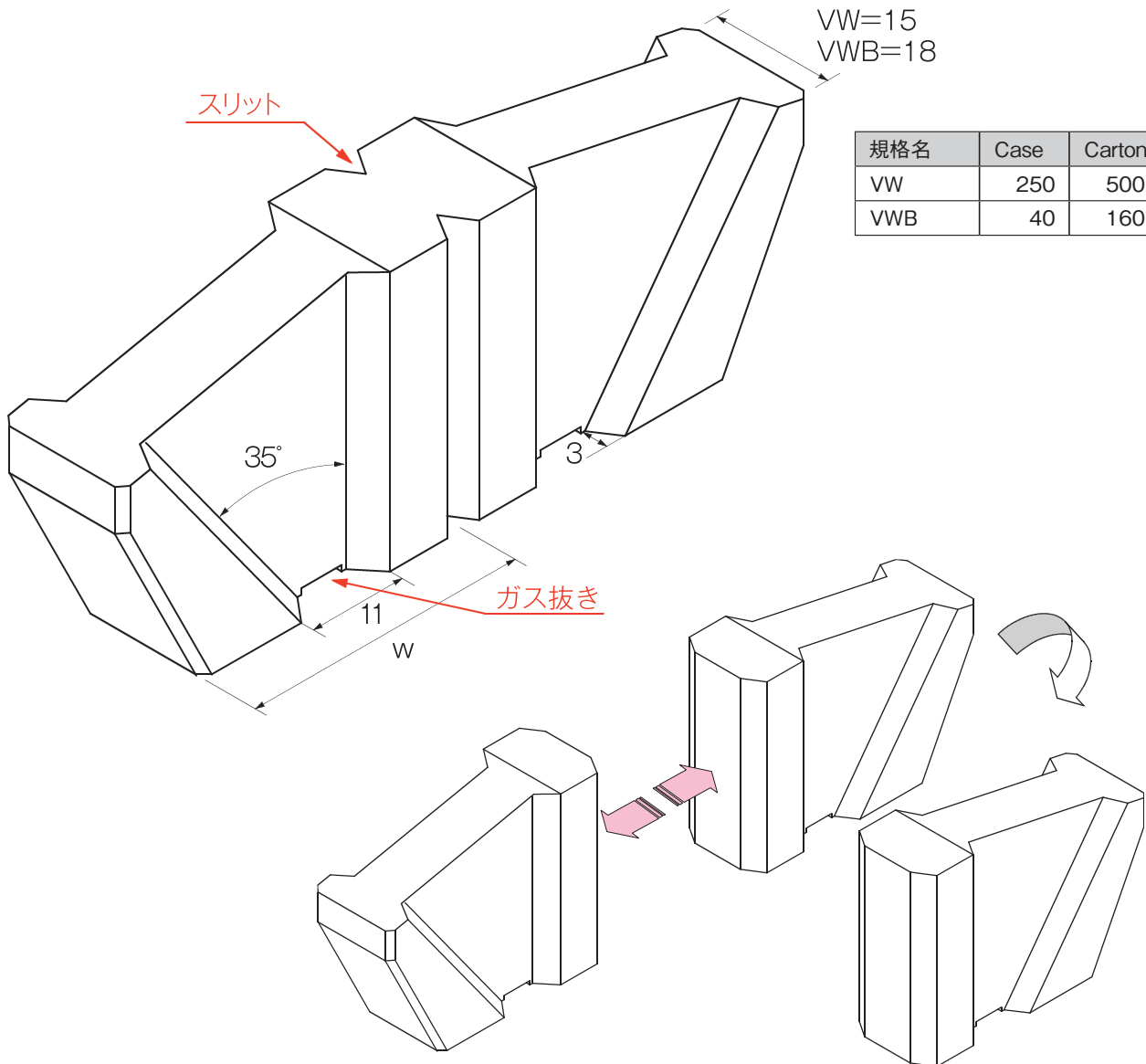
※平面図は原寸サイズです。
原寸サイズでプリントされたい方は
プリント設定を 100%にしてください。

規格名	Case	Carton
VWS	150	600

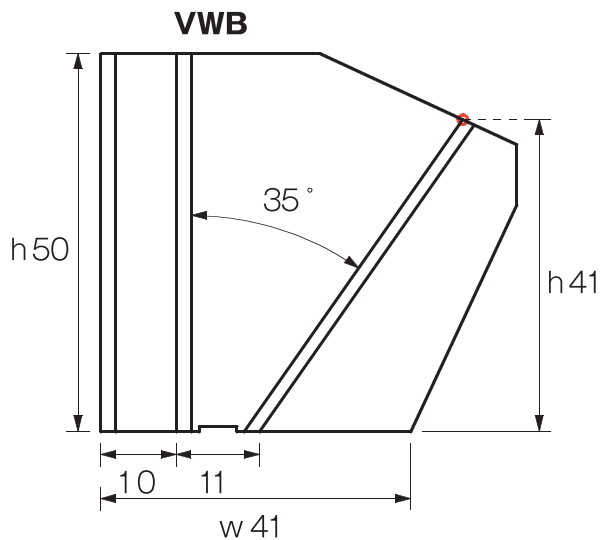
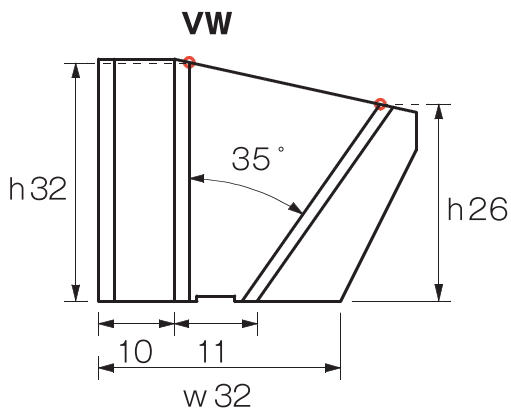


同幅溶接用 DP3mm 連結タイプ

※平面図は原寸サイズです。
原寸サイズでプリントされたい方は
プリント設定を 100%にしてください。

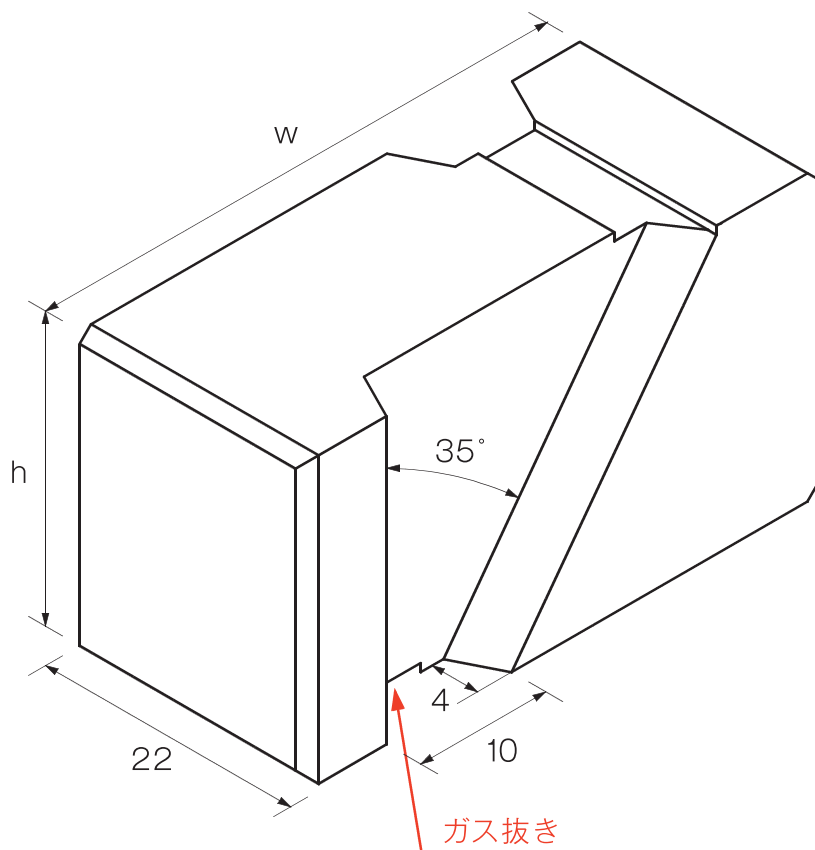


規格名	Case	Carton
VW	250	500
VWB	40	160

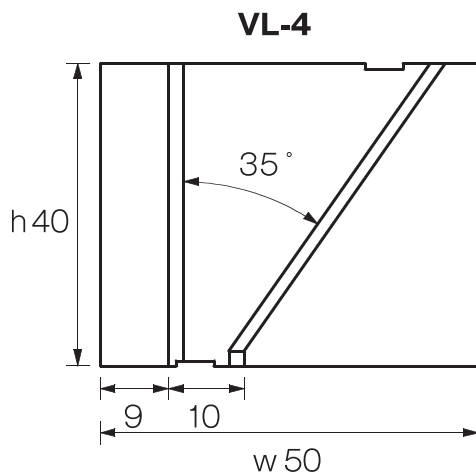
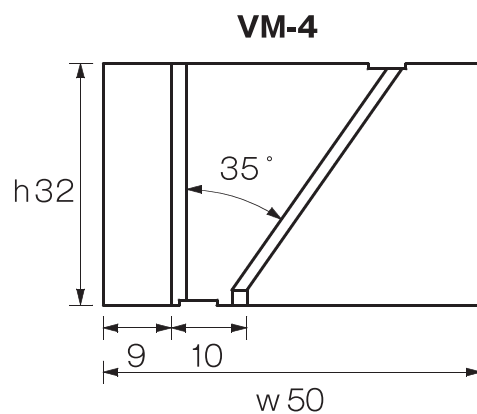
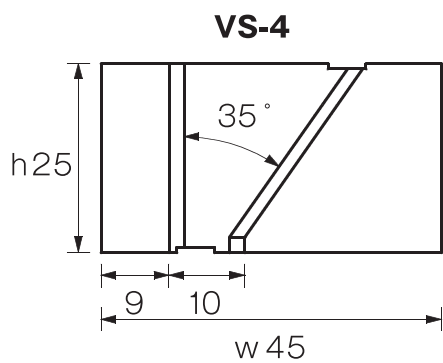


同幅溶接用 DP4mm 標準タイプ

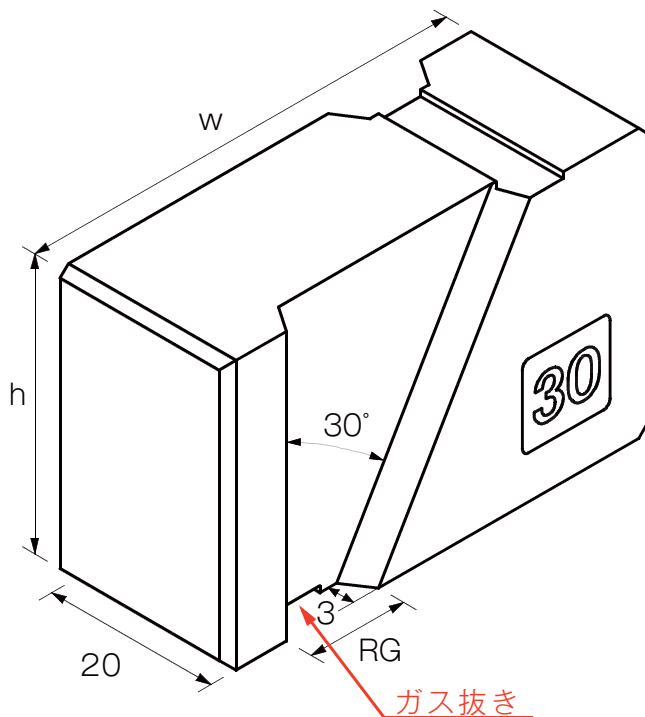
※平面図は原寸サイズです。
原寸サイズでプリントされたい方は
プリント設定を 100%にしてください。



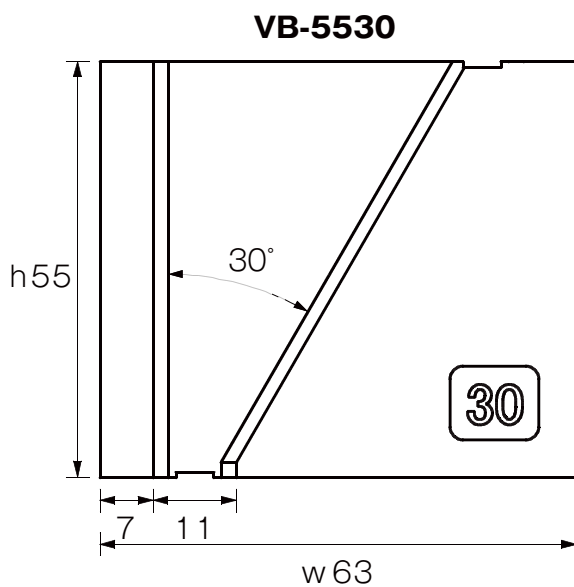
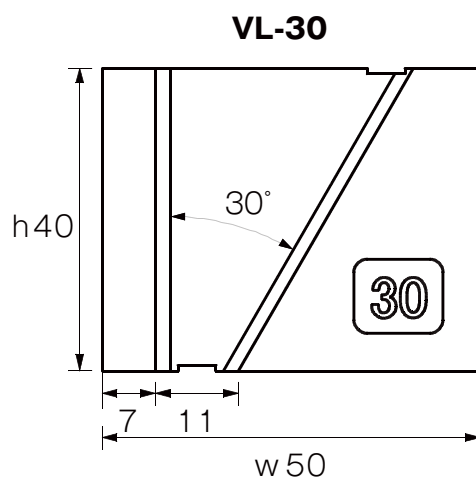
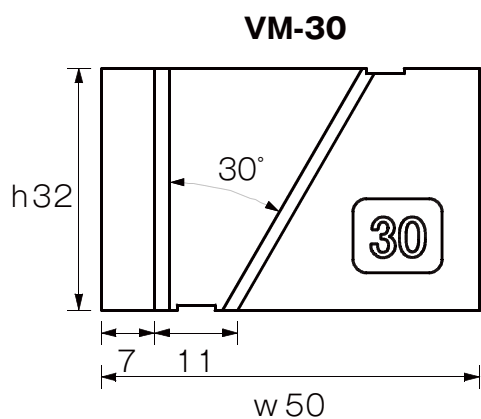
規格名	Case	Carton
VS-4	150	600
VM-4	125	500
VL-4	100	400



※平面図は原寸サイズです。
原寸サイズでプリントされたい方は
プリント設定を 100% にしてください。



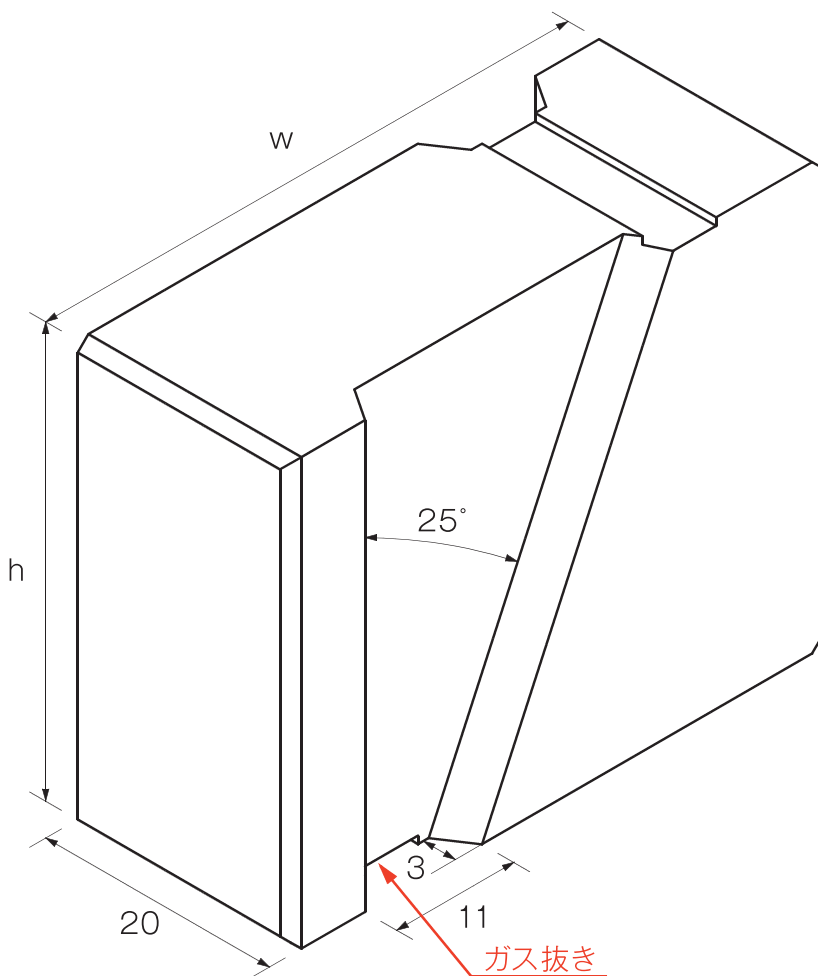
規格名	Case	Carton
VM-30	125	500
VL-30	100	400
VB-5530	65	260



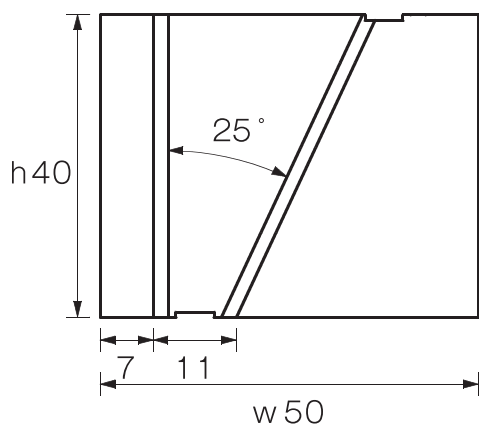
同幅溶接用 25度狭開先用

※平面図は原寸サイズです。
原寸サイズでプリントされたい方は
プリント設定を 100% にしてください。

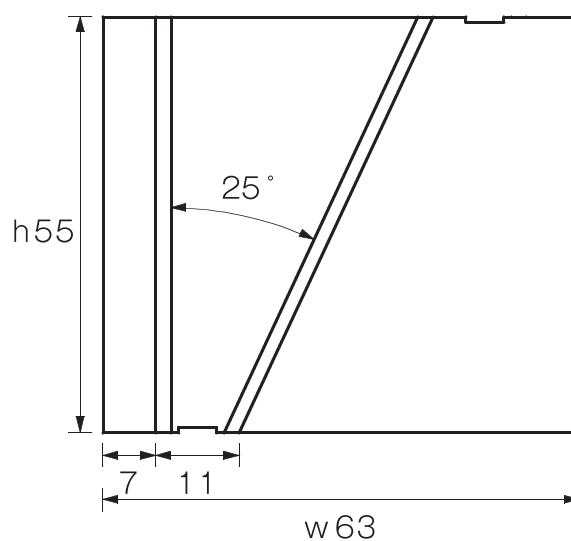
規格名	Case	Carton
VL-25	100	400
VB-25	65	260



VL-25



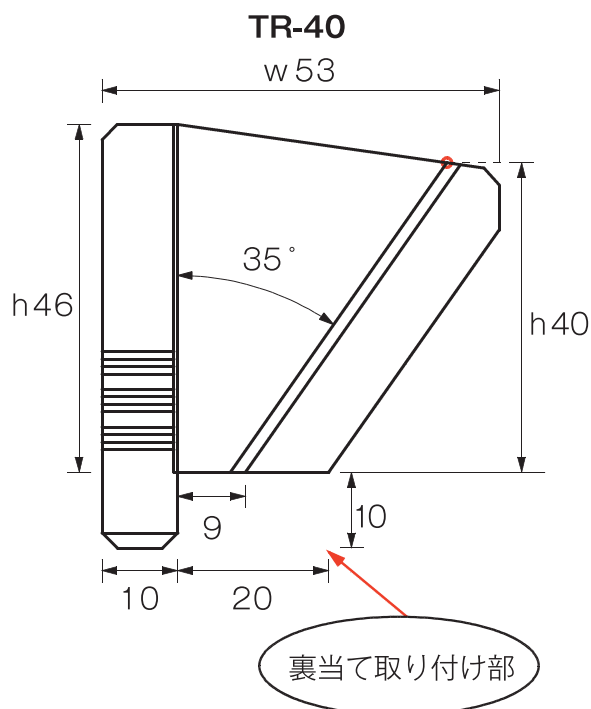
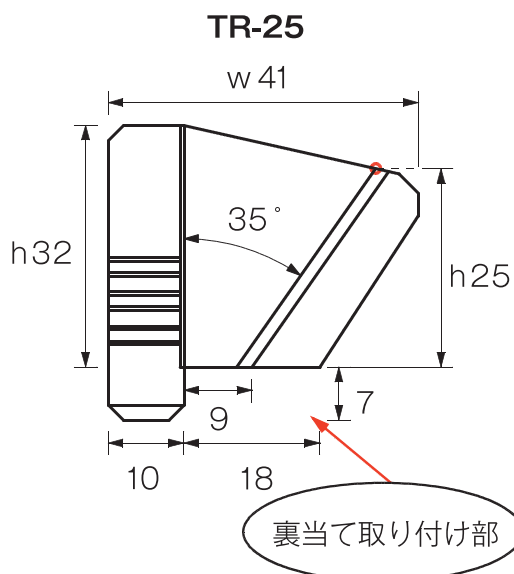
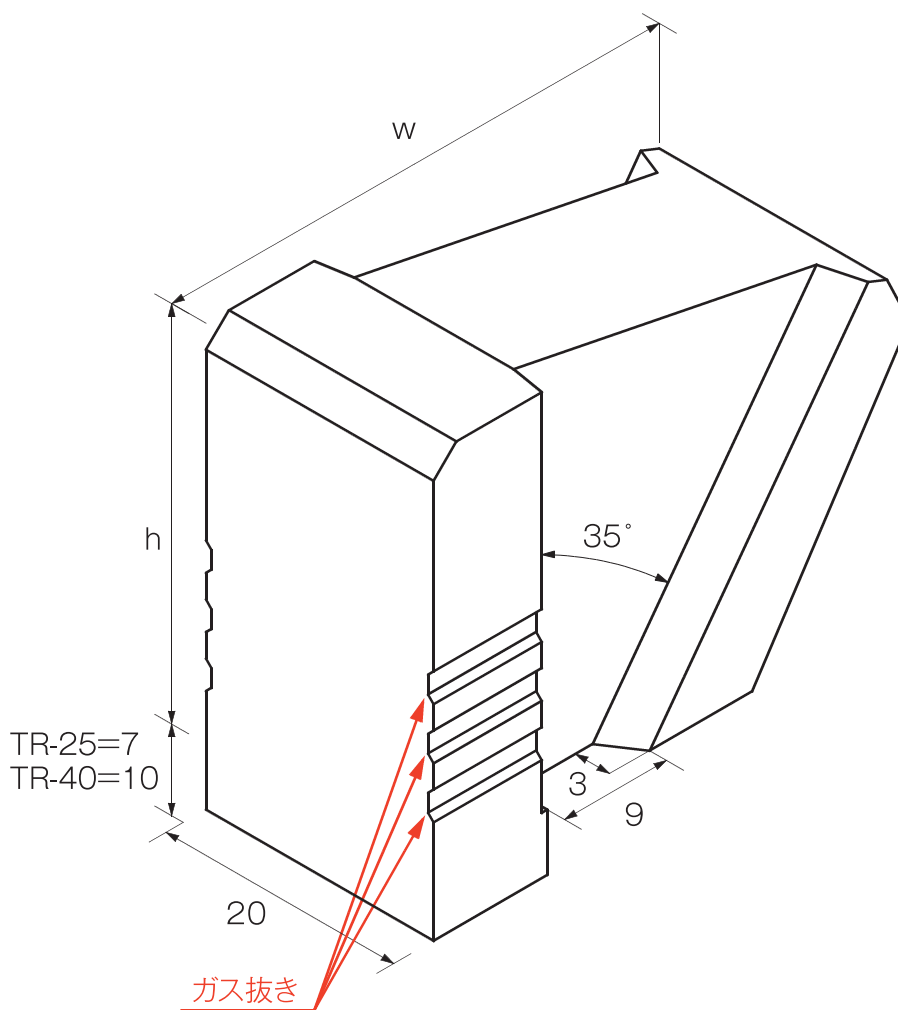
VB-25



同幅ロボット溶接用

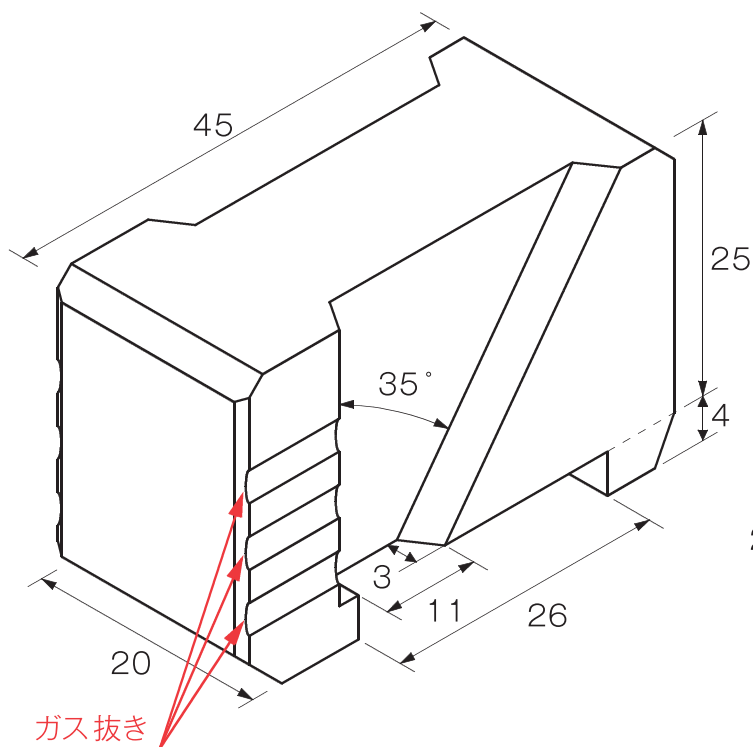
※平面図は原寸サイズです。
原寸サイズでプリントされたい方は
プリント設定を 100% にしてください。

規格名	Case	Carton
TR-25	300	600
TR-40	200	400



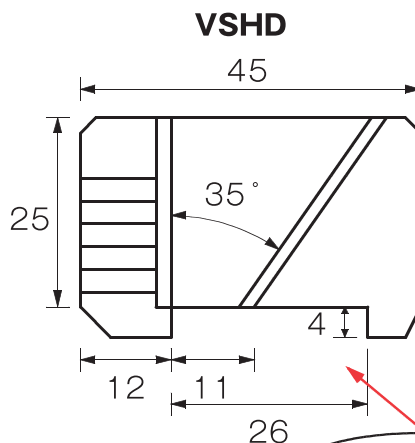
同幅ロボット溶接用

※平面図は原寸サイズです。
原寸サイズでプリントされたい方は
プリント設定を 100%にしてください。

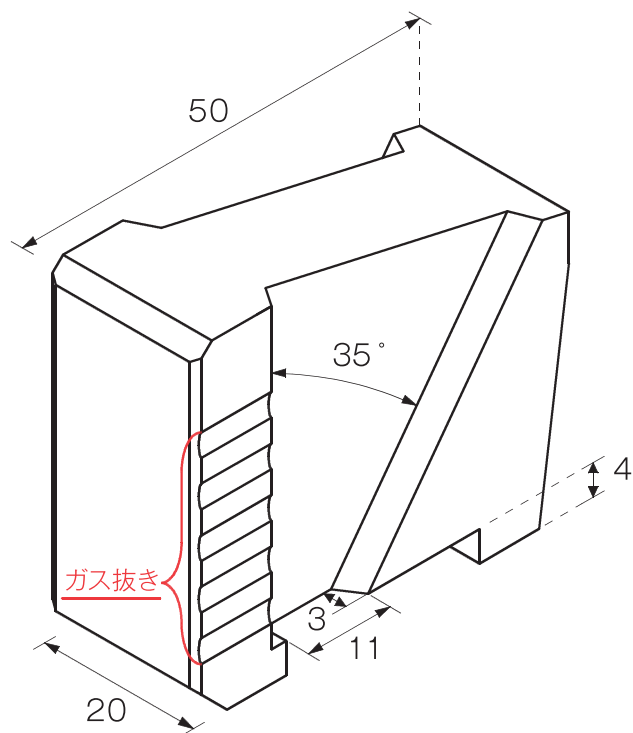


ガス抜き

規格名	Case	Carton
VSHD	150	600

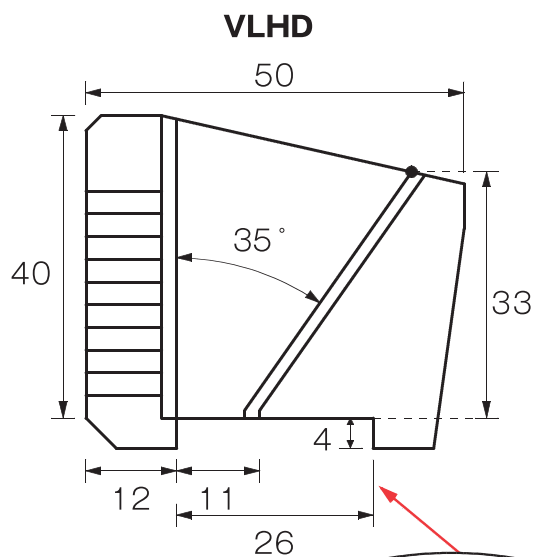


裏当て取り付け部



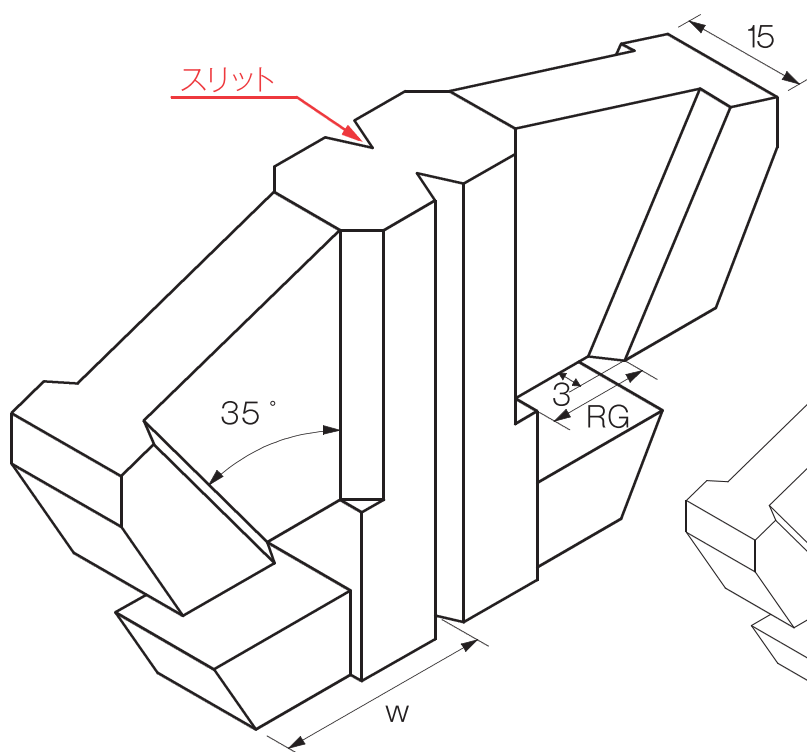
ガス抜き

規格名	Case	Carton
VLHD	90	360

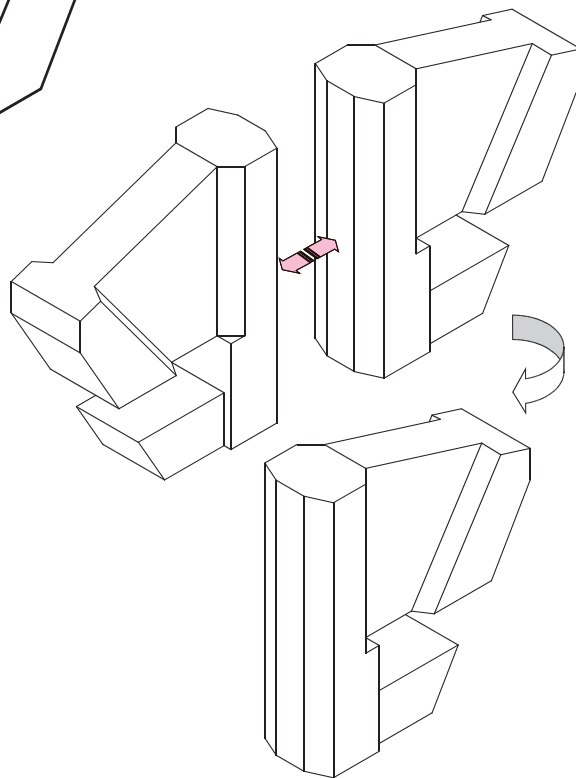


裏当て取り付け部

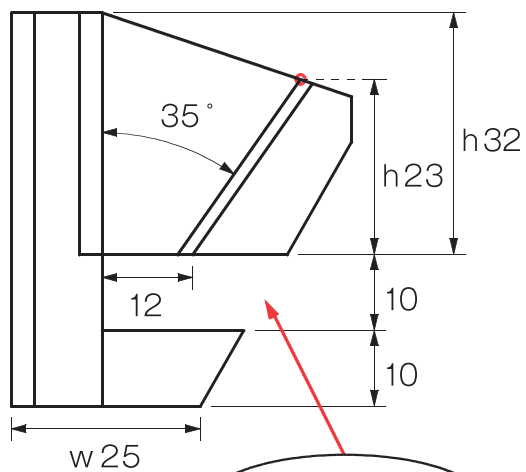
※平面図は原寸サイズです。
原寸サイズでプリントされたい方は
プリント設定を 100% にしてください。



規格名	Case	Carton
VW-32R	120	240
VW-55R	56	112

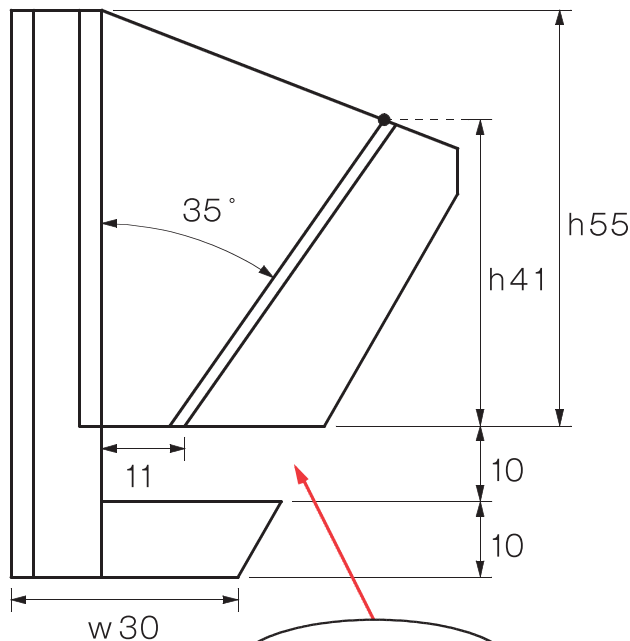


VW-32R



裏当て取り付け部

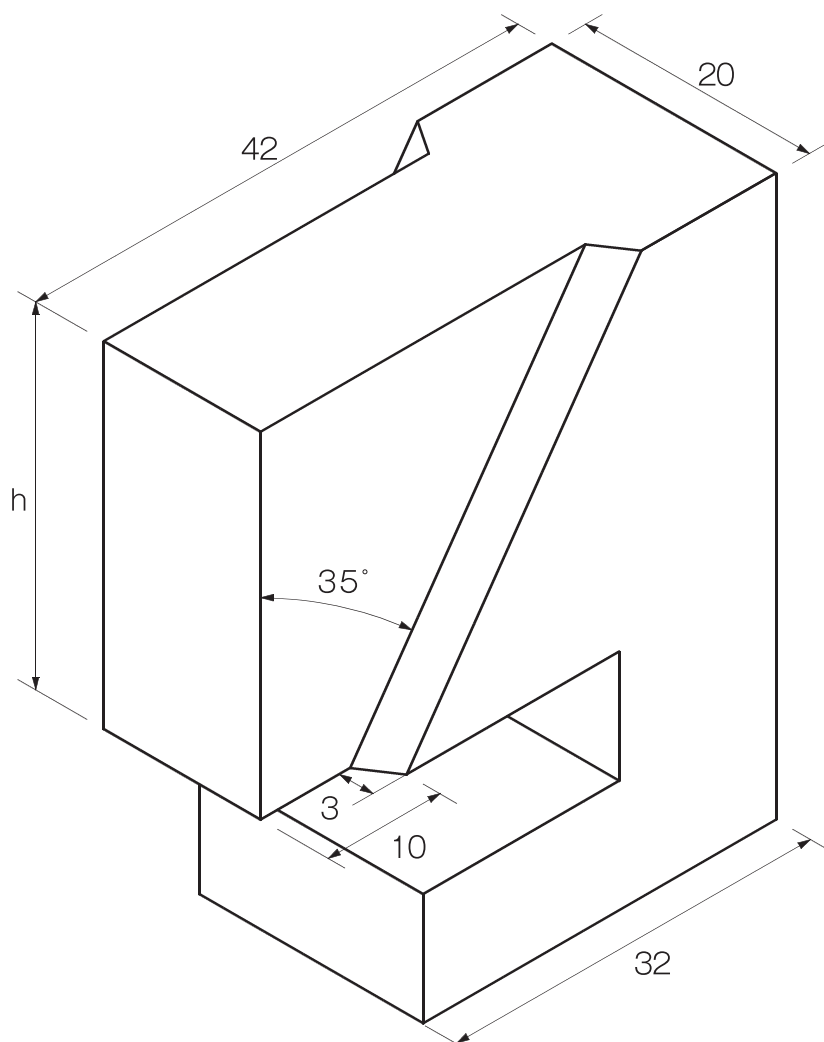
VW-55R



裏当て取り付け部

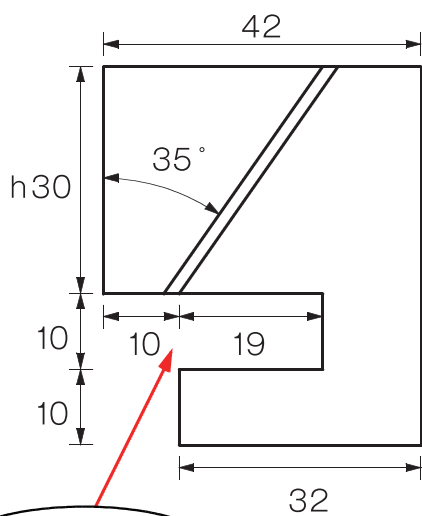
異幅ロボット溶接用

※平面図は原寸サイズです。
原寸サイズでプリントされたい方は
プリント設定を 100%にしてください。



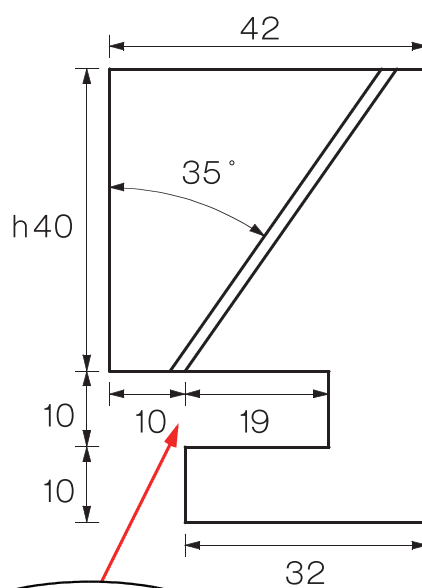
規格名	Case	Carton
SRF-30	100	400
SRF-40	90	360

SRF-30



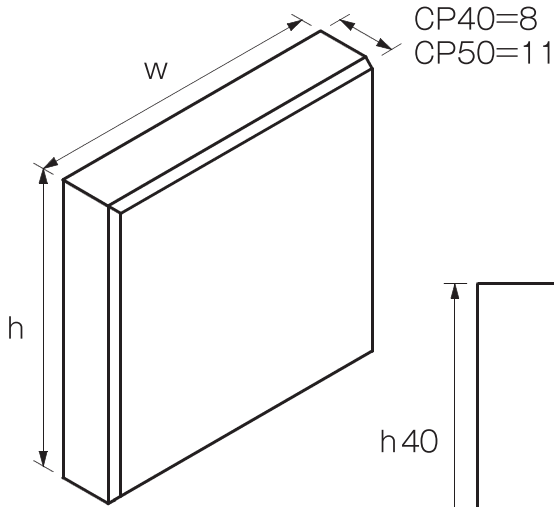
裏当て取り付け部

SRF-40

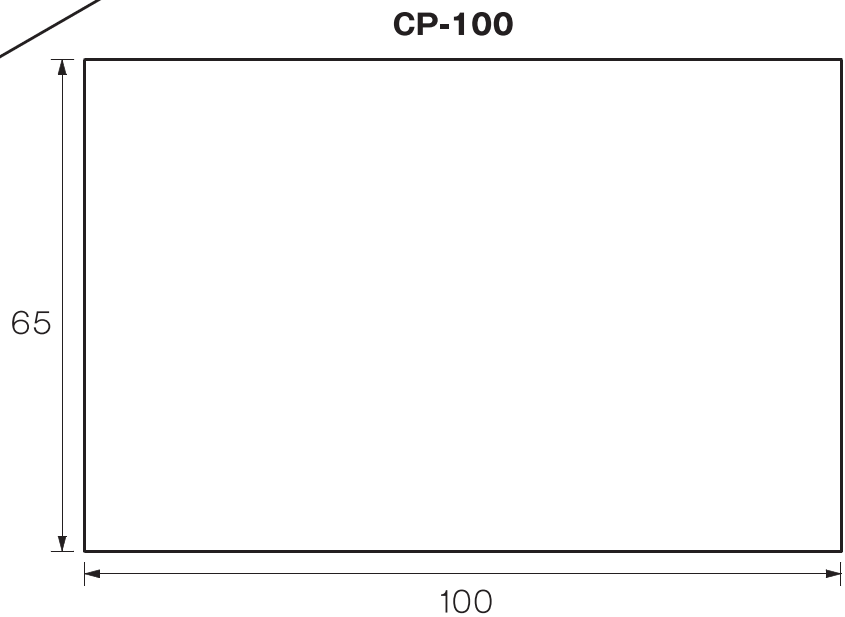
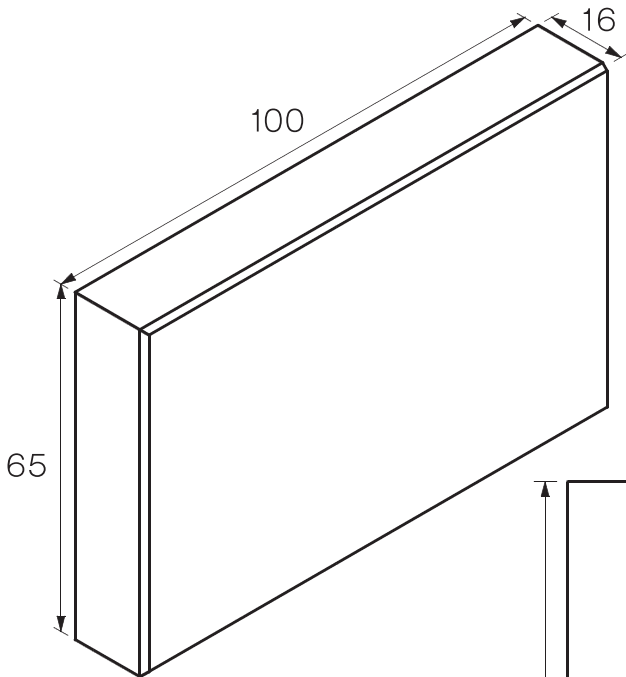
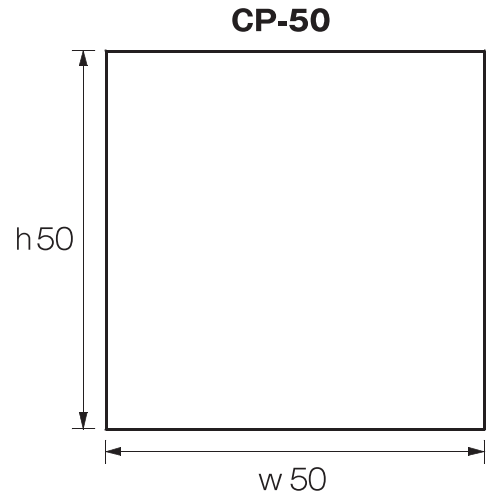
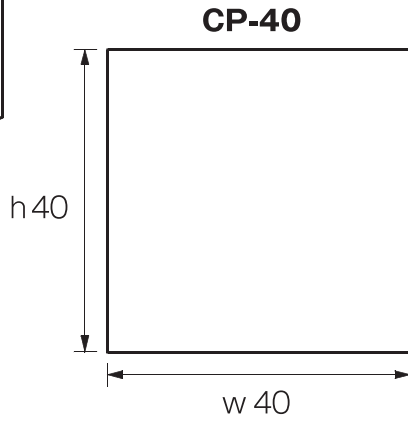


裏当て取り付け部

※平面図は原寸サイズです。
原寸サイズでプリントされたい方は
プリント設定を 100% にしてください。

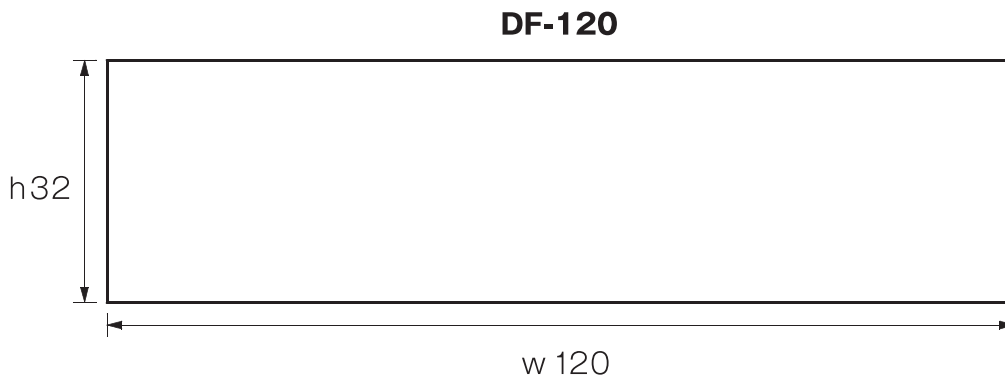
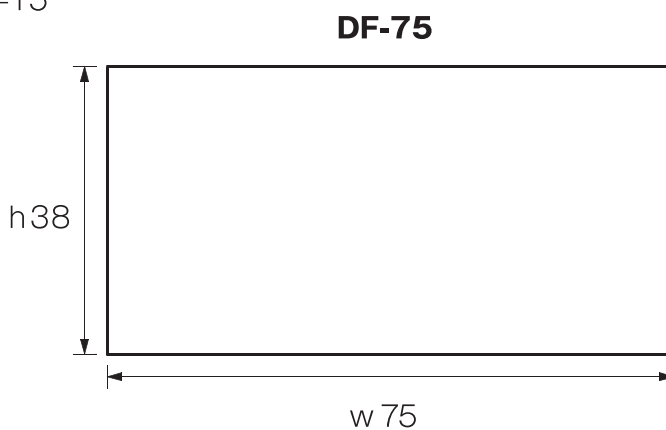
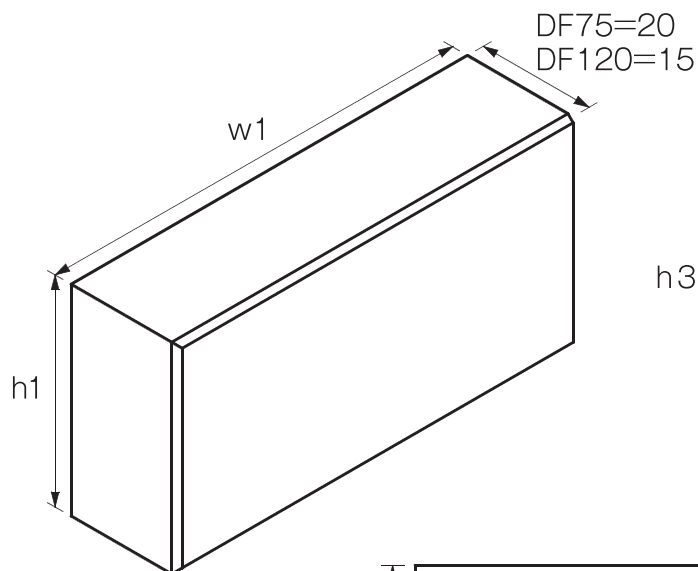
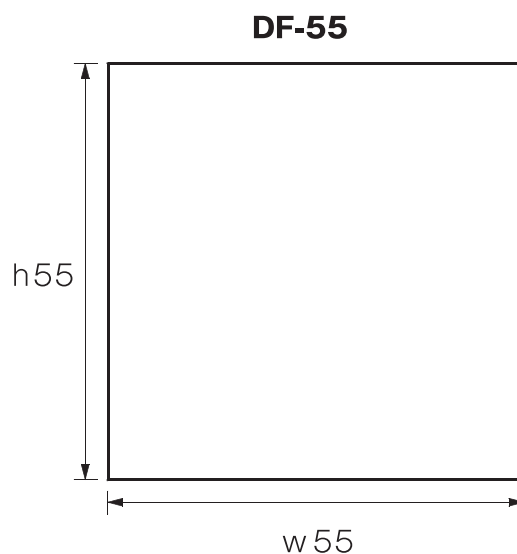
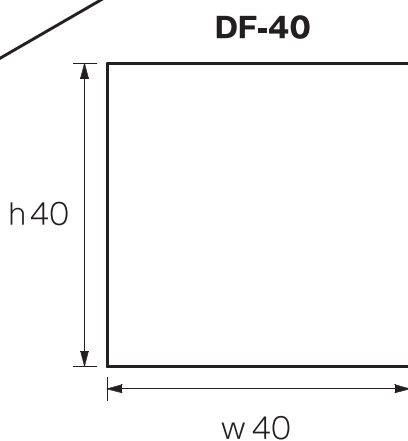
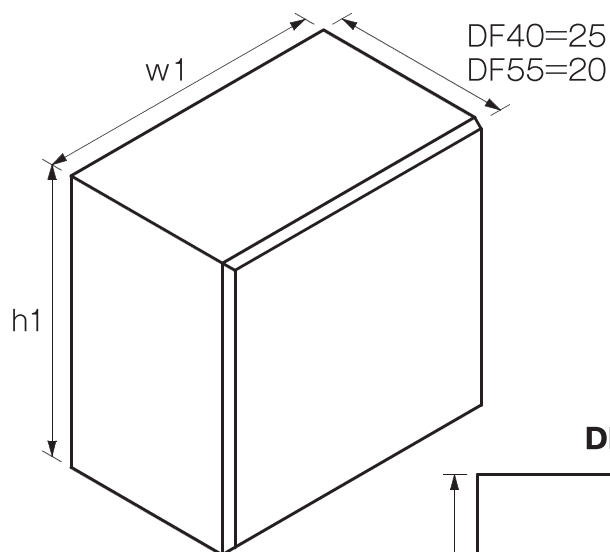


規格名	Case	Carton
CP-40	250	1000
CP-50	125	500
CP-100	35	140



※平面図は原寸サイズです。
原寸サイズでプリントされたい方は
プリント設定を 100%にしてください。

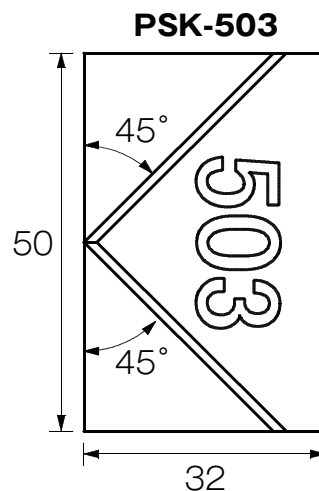
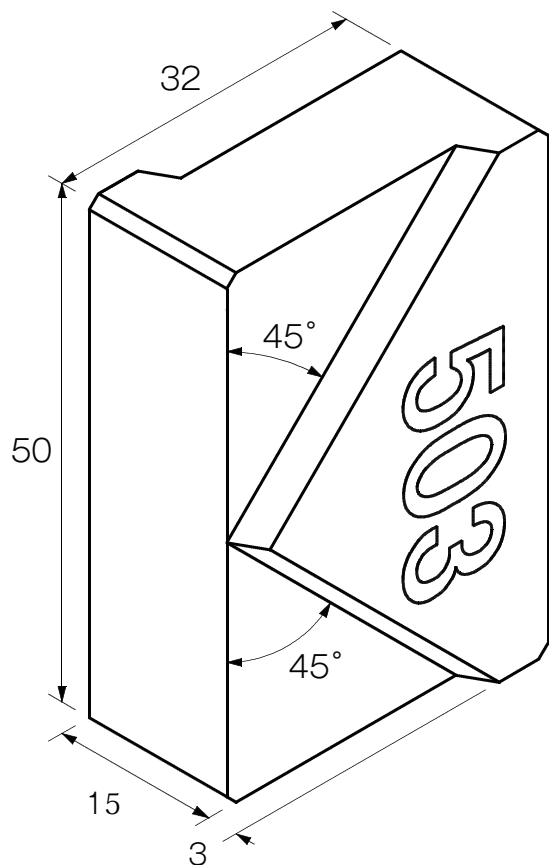
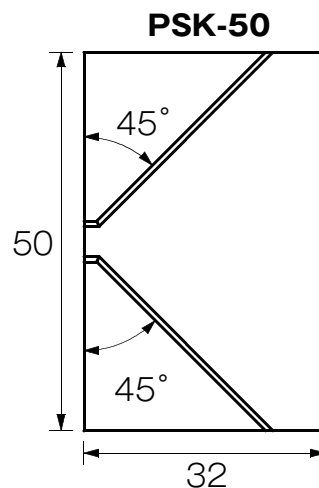
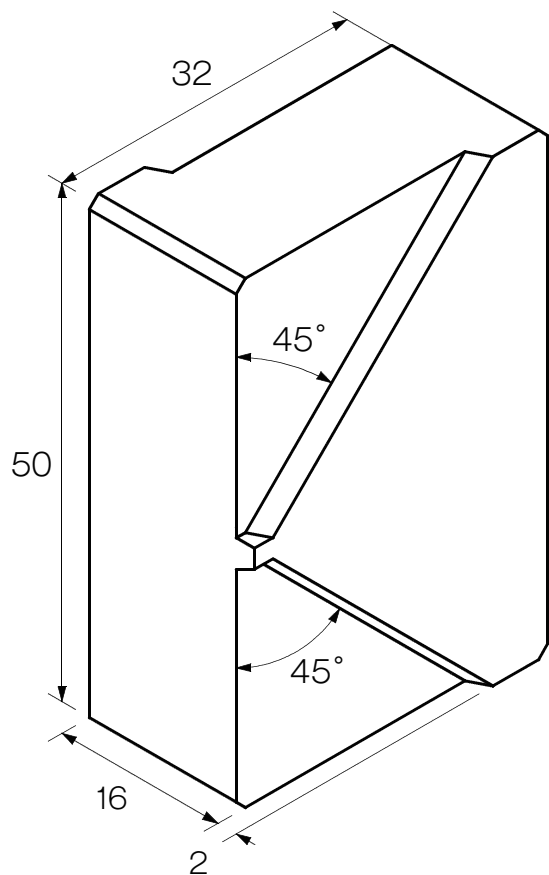
規格名	Case	Carton
DF-40	80	320
DF-55	45	180
DF-75	125	250
DF-120	60	240



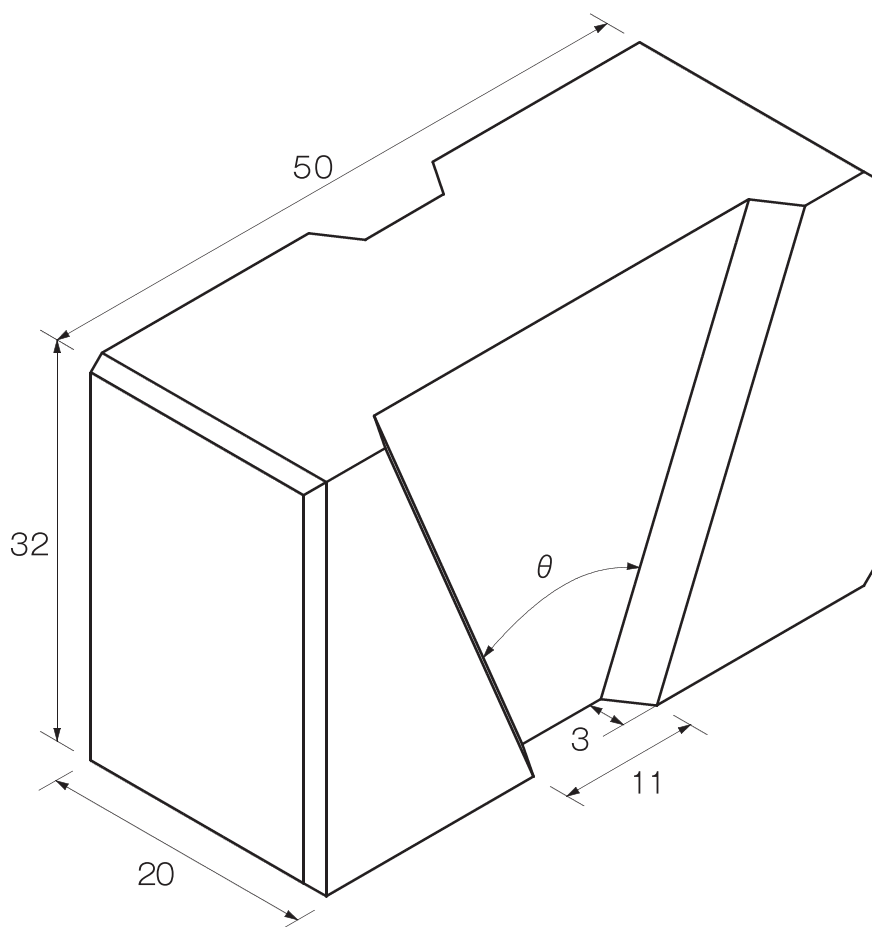
K開先 サイドプレート用

※平面図は原寸サイズです。
原寸サイズでプリントされたい方は
プリント設定を100%にしてください。

規格名	Case	Carton
PSK-50	125	500
PSK-503	125	500

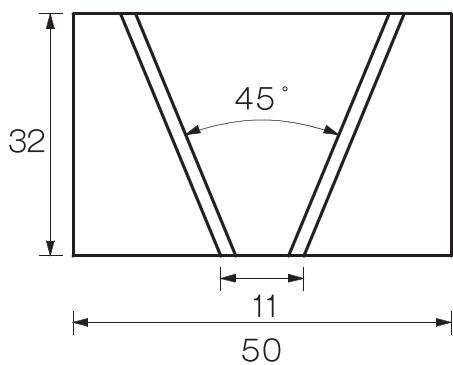


※平面図は原寸サイズです。
原寸サイズでプリントされたい方は
プリント設定を 100% にしてください。

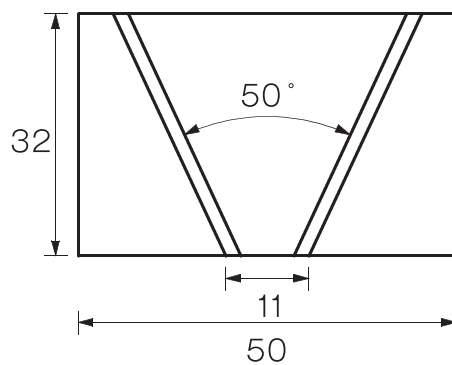


規格名	Case	Carton
RV-3245	125	500
RV-3250	125	500
RV-3255	125	500

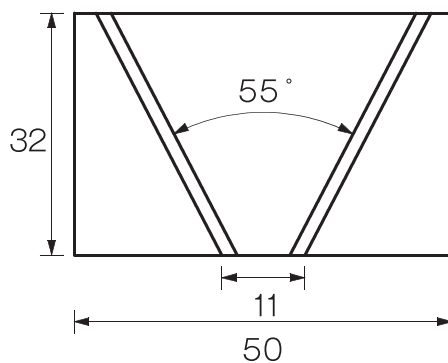
RV-3245



RV-3250

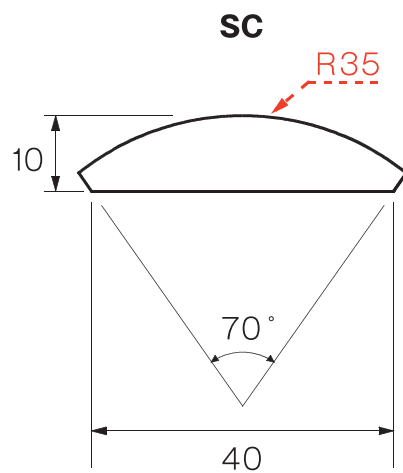
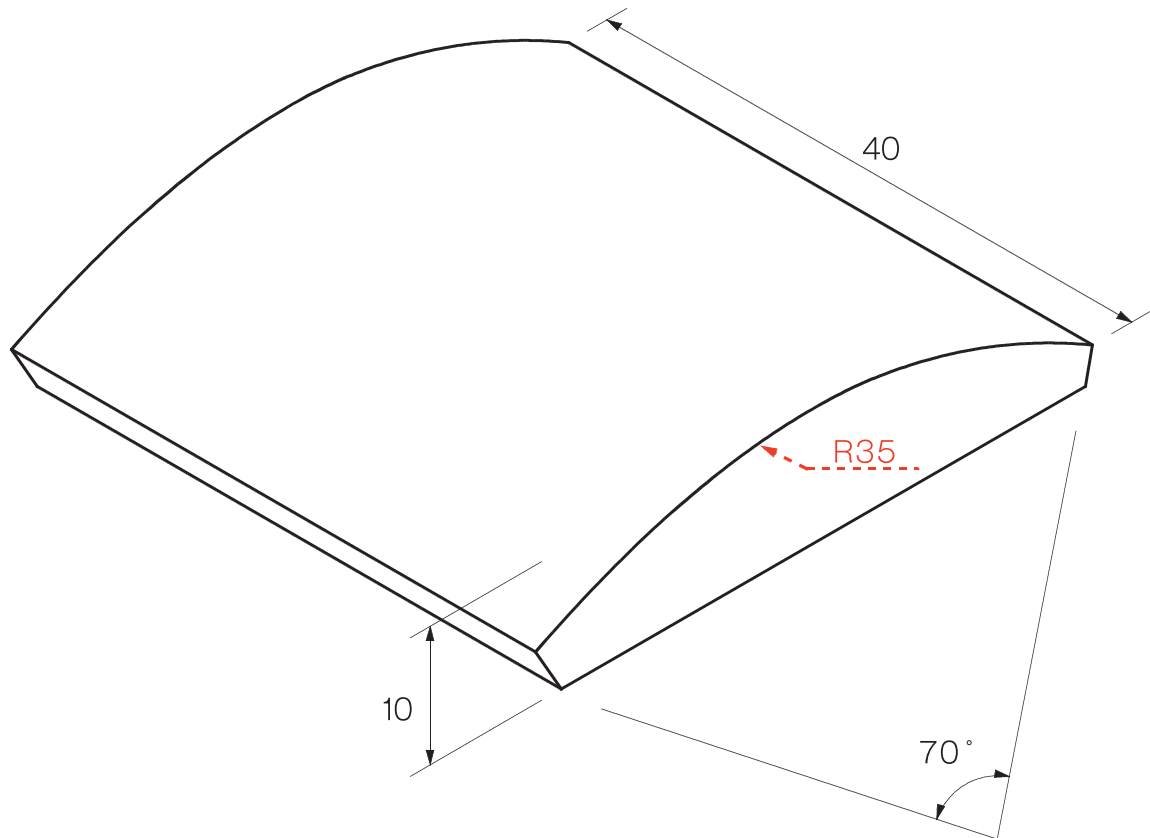


RV-3255



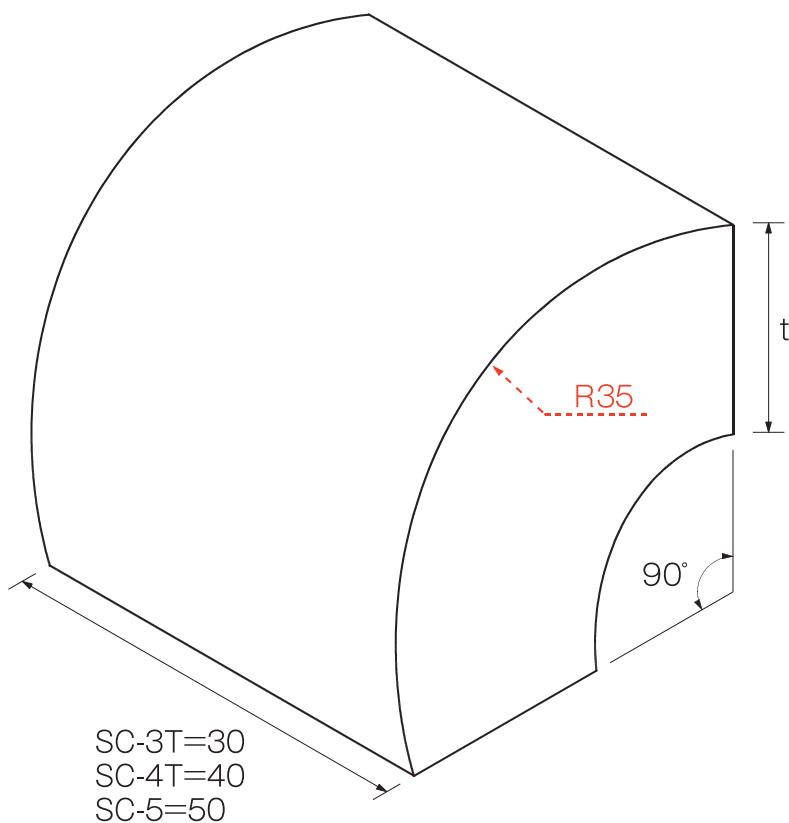
※平面図は原寸サイズです。
原寸サイズでプリントされたい方は
プリント設定を 100% にしてください。

規格名	Case	Carton
SC	250	1000

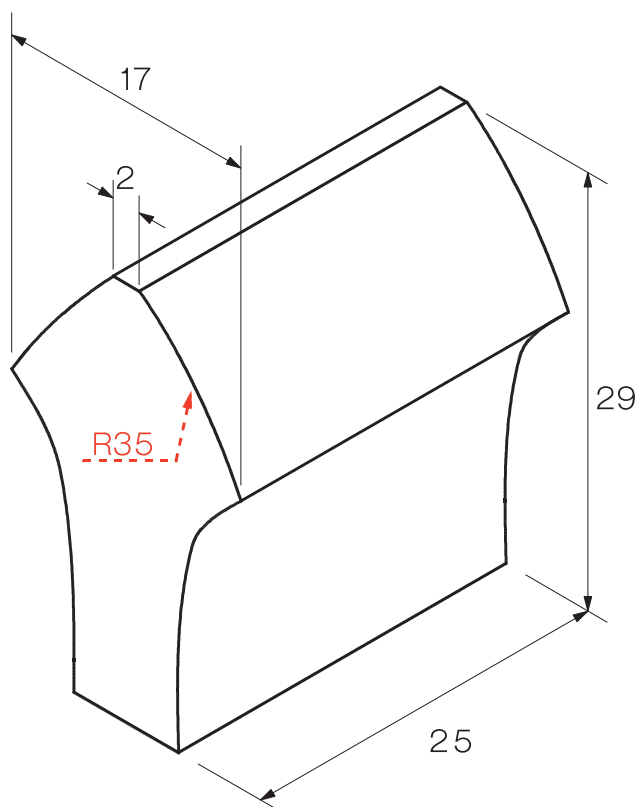
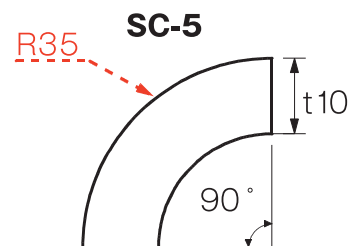
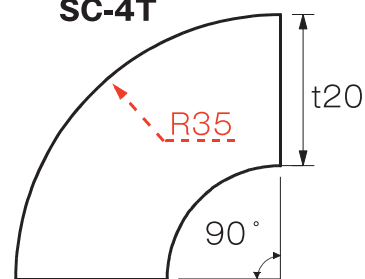


※平面図は原寸サイズです。
原寸サイズでプリントされたい方は
プリント設定を 100%にしてください。

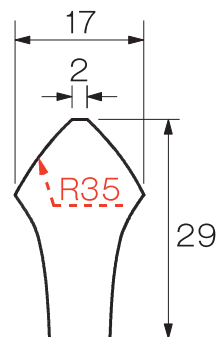
規格名	Case	Carton
SC-3T	150	600
SC-4T	120	480
SC-5	150	600
RT-25	300	1200



SC-3T
SC-4T

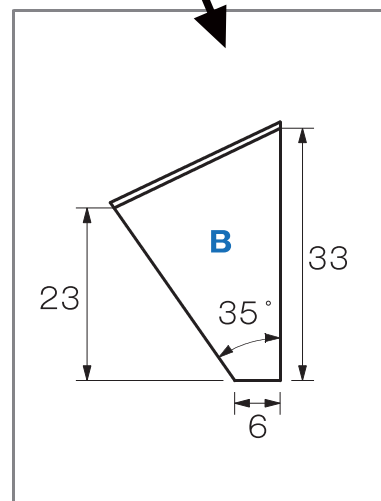
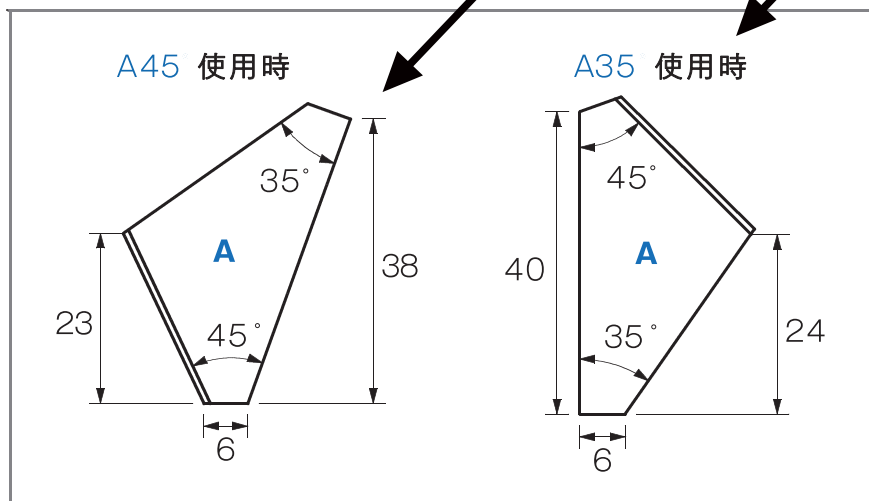
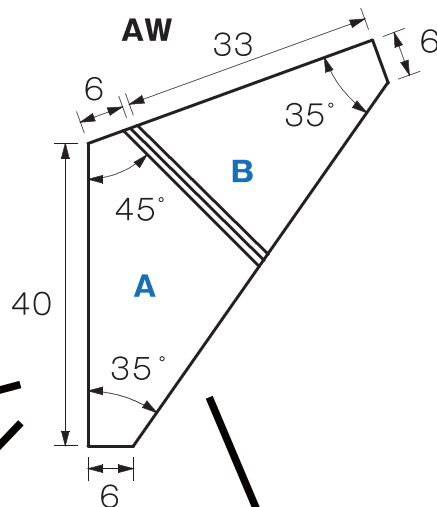
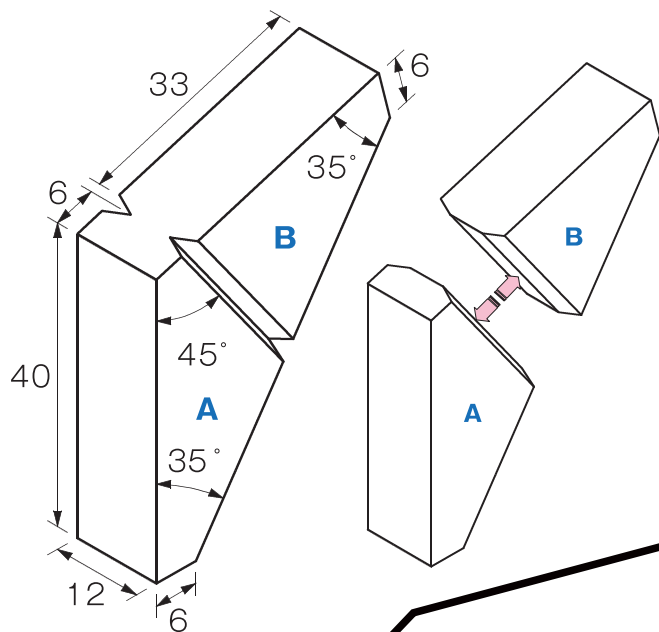
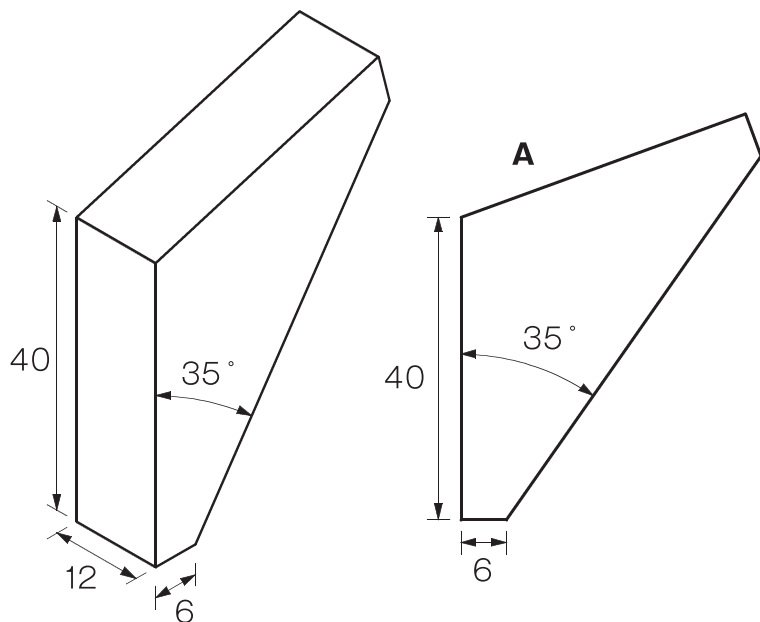


RT-25



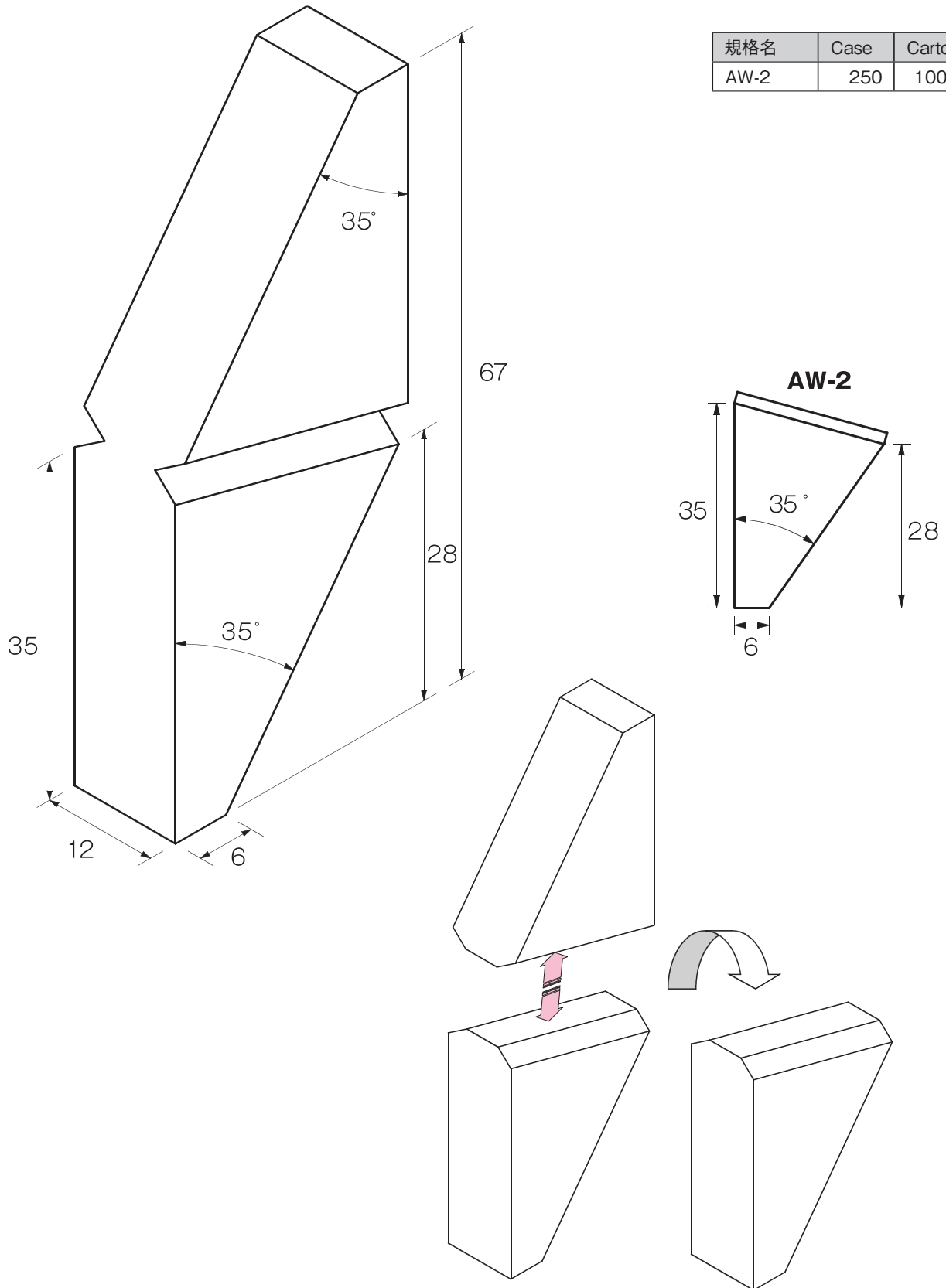
※平面図は原寸サイズです。
原寸サイズでプリントされたい方は
プリント設定を 100% にしてください。

規格名	Case	Carton
A	250	1000
AW	250	1000

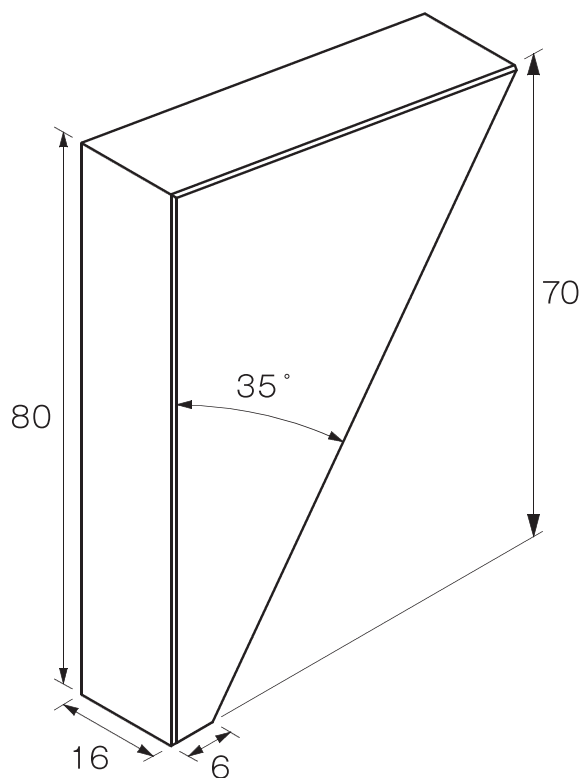


※平面図は原寸サイズです。
原寸サイズでプリントされたい方は
プリント設定を 100% にしてください。

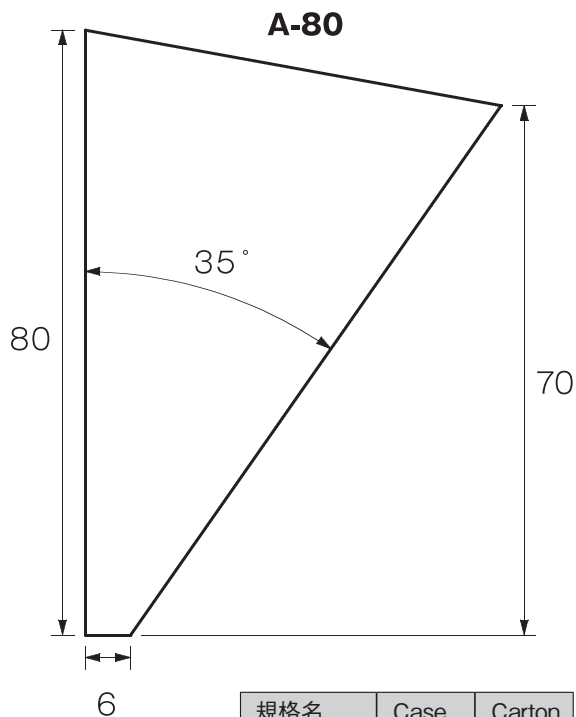
規格名	Case	Carton
AW-2	250	1000



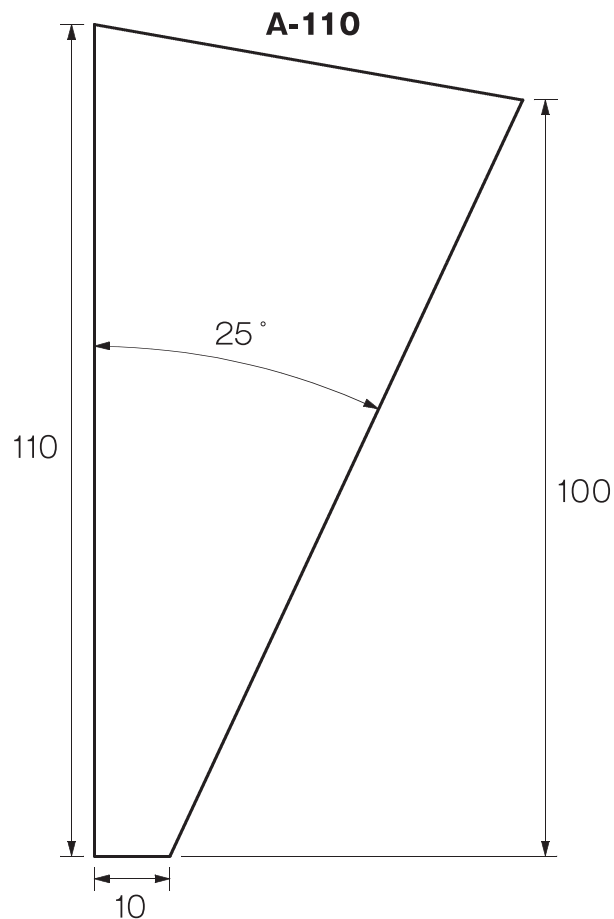
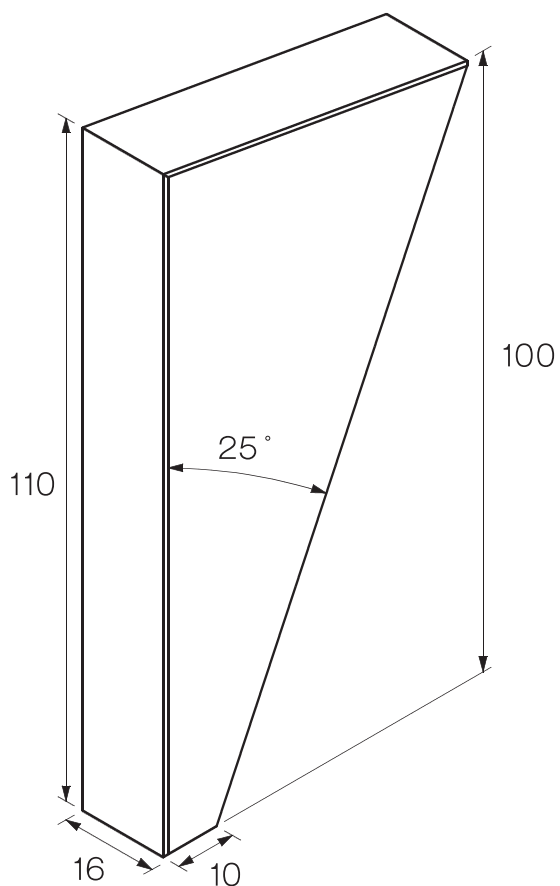
※平面図は原寸サイズです。
原寸サイズでプリントされたい方は
プリント設定を 100%にしてください。



規格名	Case	Carton
A-80	180	360



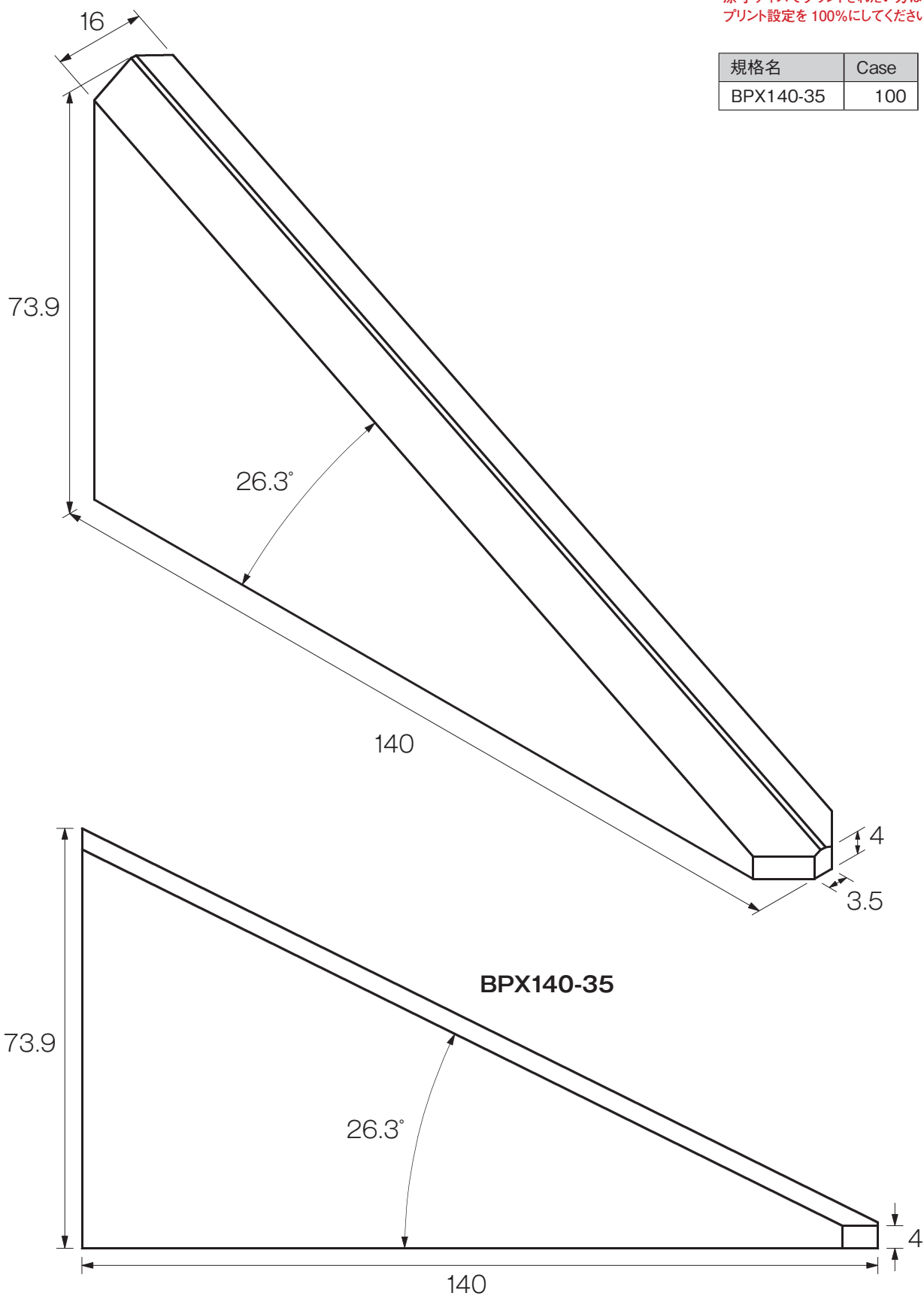
規格名	Case	Carton
A-110	120	240



BOX柱用 35度開先タイプ

※平面図は原寸サイズです。
原寸サイズでプリントされたい方は
プリント設定を 100%にしてください。

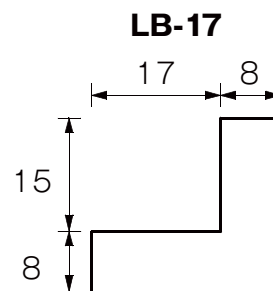
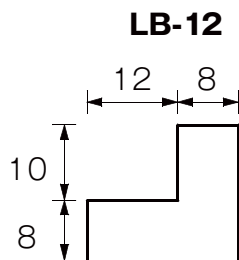
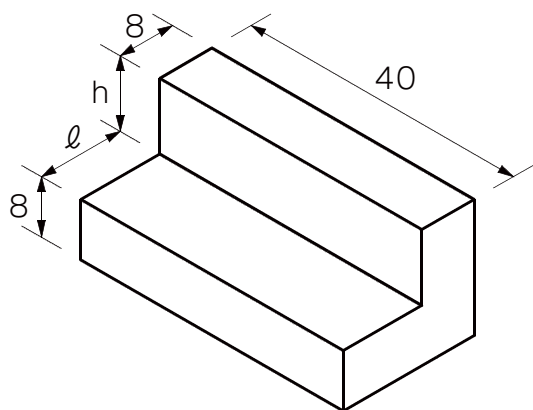
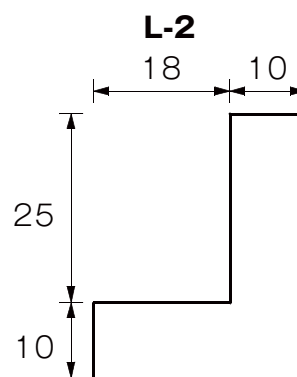
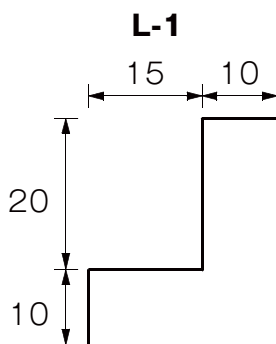
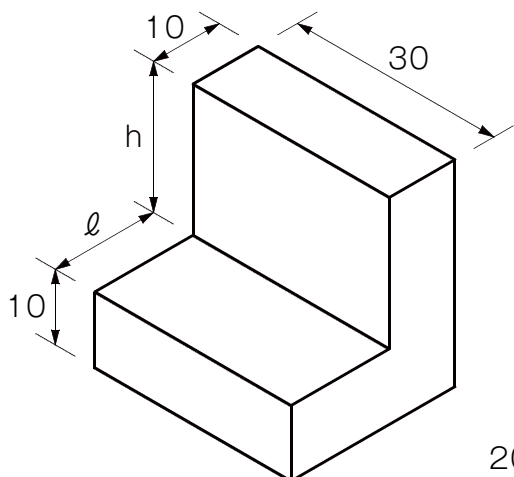
規格名	Case
BPX140-35	100



板継部裏当て一体型

※平面図は原寸サイズです。
原寸サイズでプリントされたい方は
プリント設定を 100%にしてください。

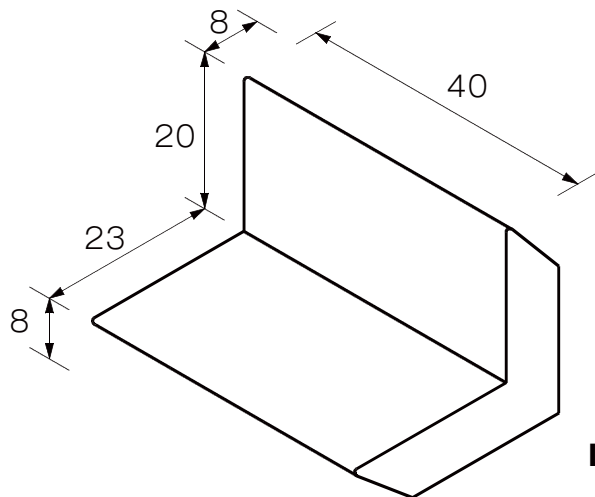
規格名	Case	Carton
L-1	200	800
L-2	180	720
LB-12	600	1200
LB-17	500	1000



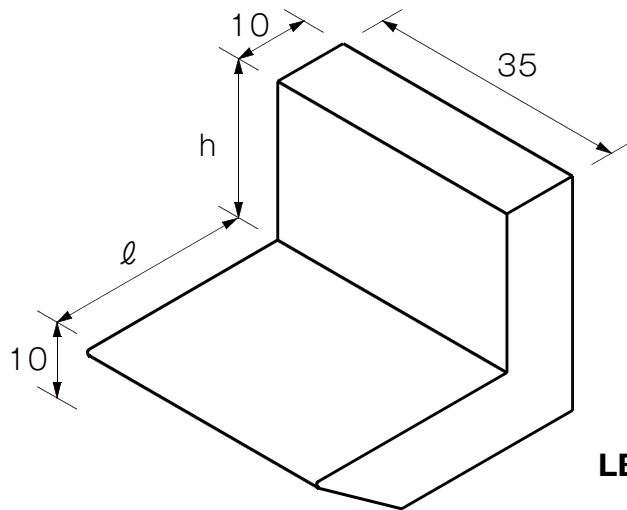
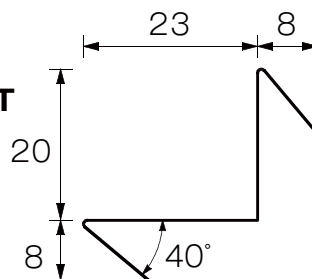
板継部裏当て一体型

※平面図は原寸サイズです。
原寸サイズでプリントされたい方は
プリント設定を 100%にしてください。

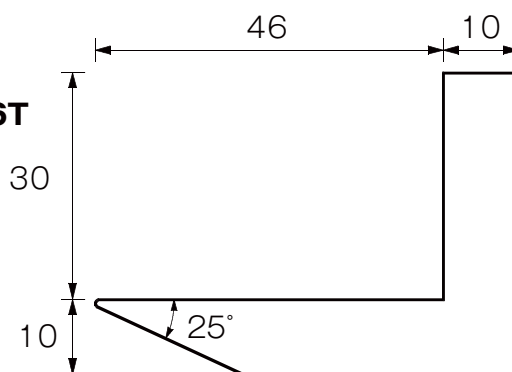
規格名	Case	Carton
LB-23T	500	1000
LB-46T	100	400



LB-23T



LB-46T



PRODUCTS

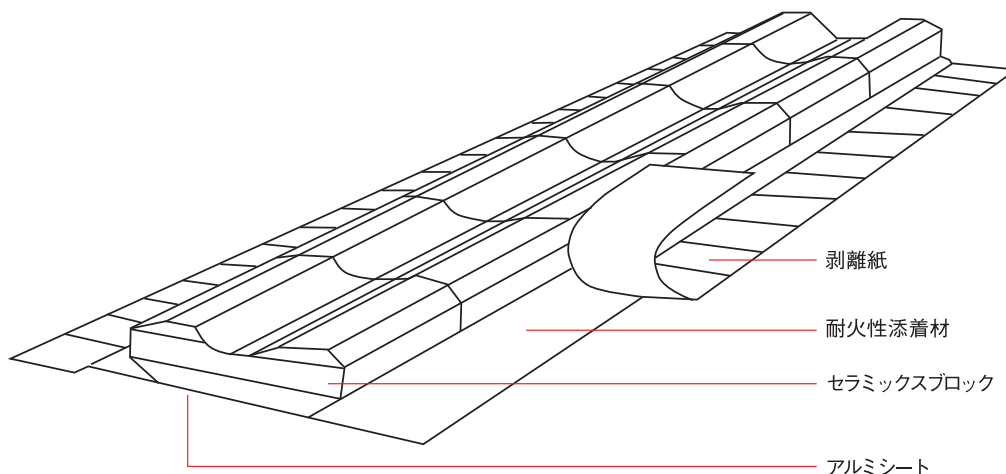
SUNOX®

溶接副資材総合メーカー

セラミック
バックアップ材

セラミックバックアップ材

セラミックバックアップ材



防湿・防水タイプ

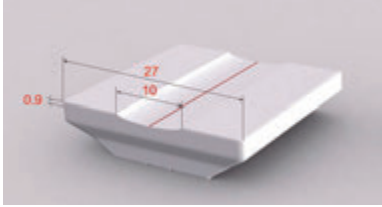
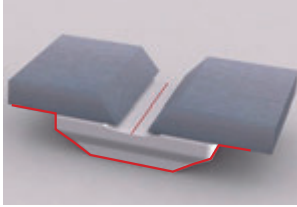
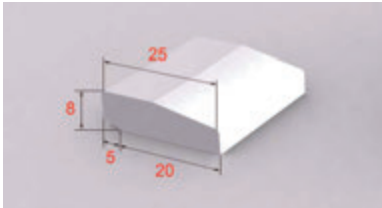
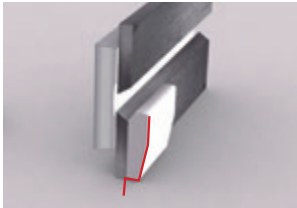
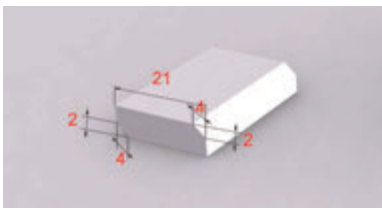
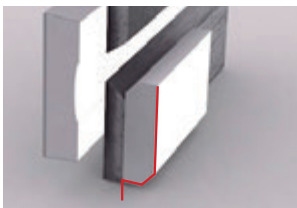
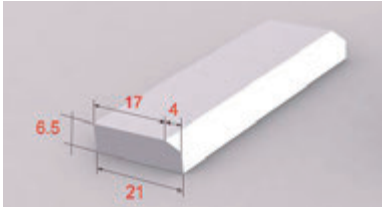
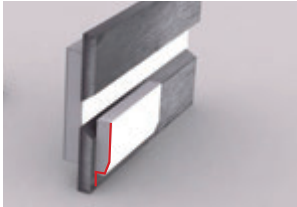
製品の特徴

- 防湿・防水効果を最大限追求したバックアップ材です。
- 新技術による製造方法のため、有機性物質などは一切使用していません。
- 空隙率 8 パーセント未満を達成しておりますので、湿気に苦勞する溶接現場での使用に最適です。
- 美しい裏波形状が連続して得られるように厳選した材料を用いています。

※全商品 長さ(L)=600mm

規格名	用途	形状	取付け図	包装単位
CBW-276NP	裏当て			30 本
CBW-30NP	裏当て			30 本
CBW-G34NP	裏当て (ガラステープ付き)			30 本


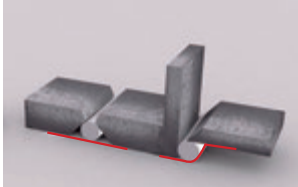



標準タイプ

規格名	用途	形状	取付け図	包装単位
CBW-271NP	裏当て			30本
CBW-S01NP	表当て			30本
CBW-S02NP	表当て			40本
CBW-S03NP	表当て			40本

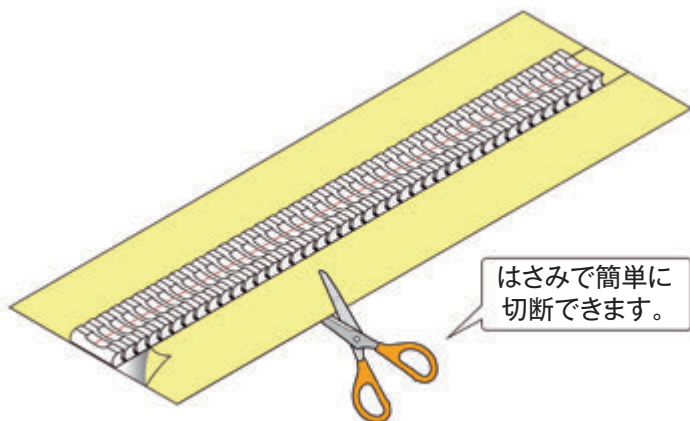
標準タイプ

規格名	用途	形状	取付け図	包装単位
CBW-36	ルート ギャップ 調整			20 本
CBW-F40NP	ルート ギャップ 調整			20 本
CBW-TR901	T継手			30 本
CBW-J27	T継手 板厚差用			30 本
CBW-3C	板厚差用			30 本

標準タイプ

規格名	用途	形状	取付け図	包装単位
CBW-7 ϕ NP	K 開先 X 開先			100 本
CBW-10 ϕ NP	K 開先 X 開先			60 本
CBW-12 ϕ NP	K 開先 X 開先			60 本
CBW-15 ϕ NP	K 開先 X 開先			40 本

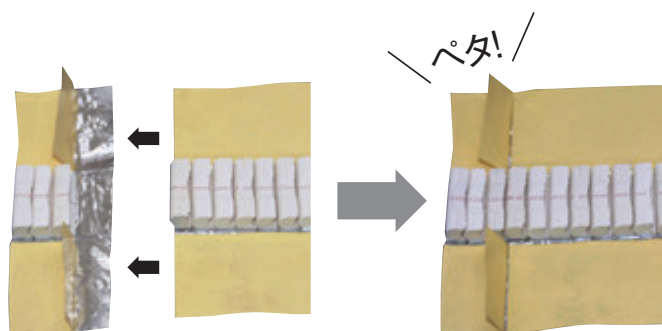
製品の特徴



任意の長さで簡単に切断可能なので多様な鉄筋径に対応できます。



セラミックピースにスラグポケットを設けたことにより、溶接面を滑らかに仕上げることができます。



アルミシート余長部に次の裏当て材を継ぎ足し無駄なく使用できます。

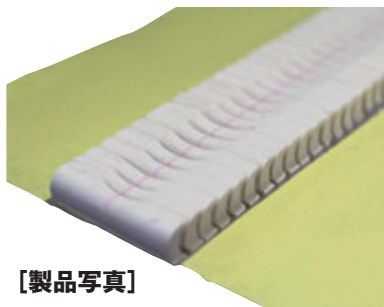


粘着剤付きアルミシートにより治具なしで裏当て材の固定が可能です。

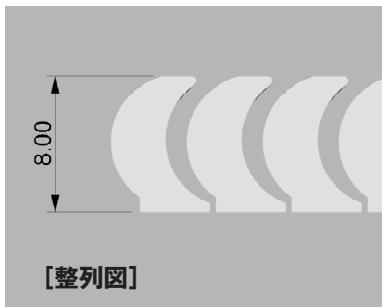


溶接性及び溶接後の剥離性がよく施工後の処理が楽に行えます。

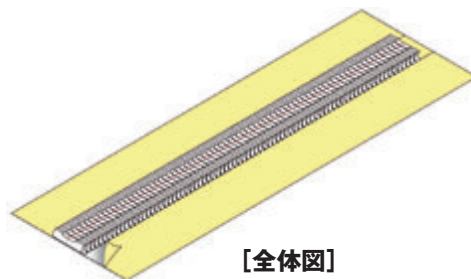
WTD-16



[製品写真]

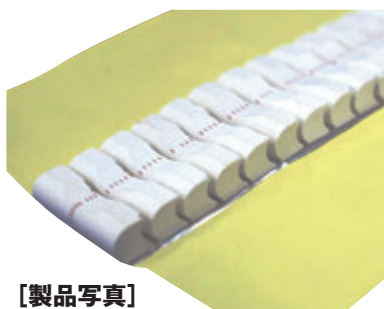


[整列図]

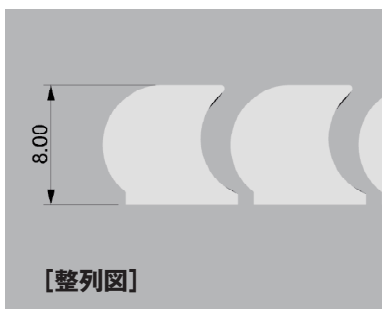


[全体図]

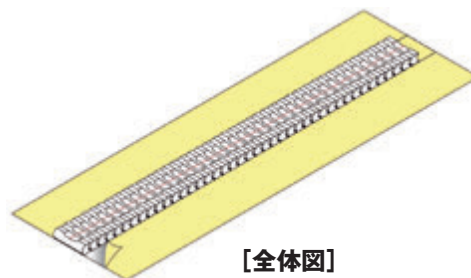
WTD-41



[製品写真]

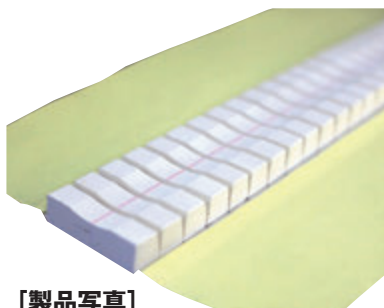


[整列図]

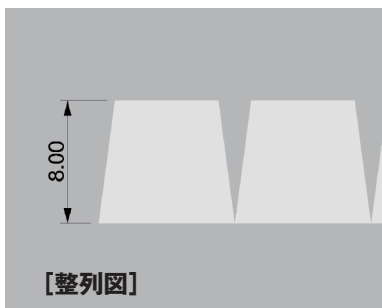


[全体図]

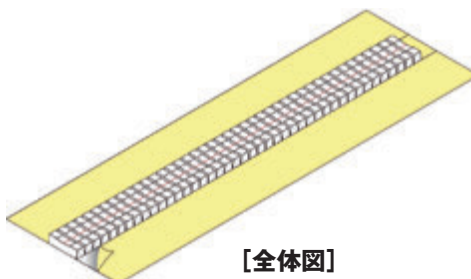
WTD-51



[製品写真]



[整列図]



[全体図]

商品名	WTD-16	WTD-41	WTD-51
対応鉄筋径	D13・D16	D19～D41	D51
全長 + アルミシート余長	350mm+15mm	350mm+15mm	370mm+15mm
アルミシート巾	120mm	120mm	120mm
セラミックピース数	78 個	41 個	42 個
最少梱包単位	10 本	10 本	10 本
使用箇所数例 (目安)	D16 の場合	D32 の場合	D51 の場合
	14 カ所 / 本	4 カ所 / 本	3.5 カ所 / 本

PRODUCTS

SUNOX[®]

溶接副資材総合メーカー

その他

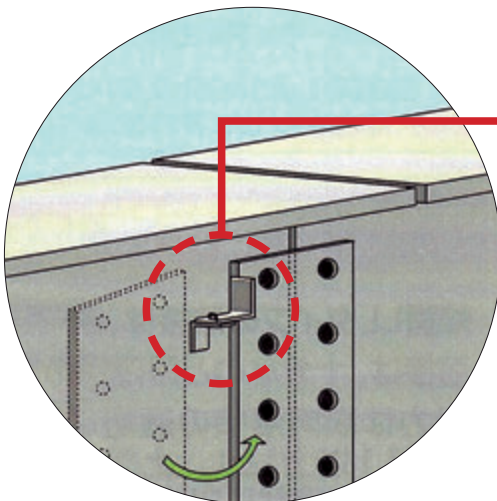
その他

製品の特徴

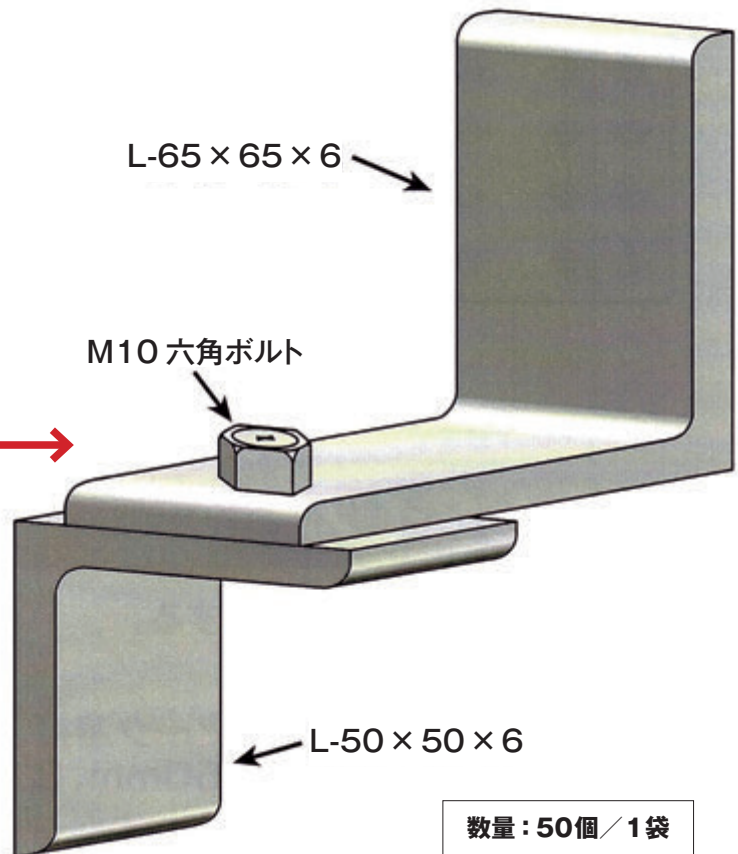
- 取付方法がわかりやすく、溶接がスムーズ
- 現場でのスプライスプレートの取り外しも可能（スパン調整用）
- ウェブにリブや付属金物が付いていても溶接しやすい
- スプライスプレート板厚 12mm ~ 36mm まで対応



【実例写真】

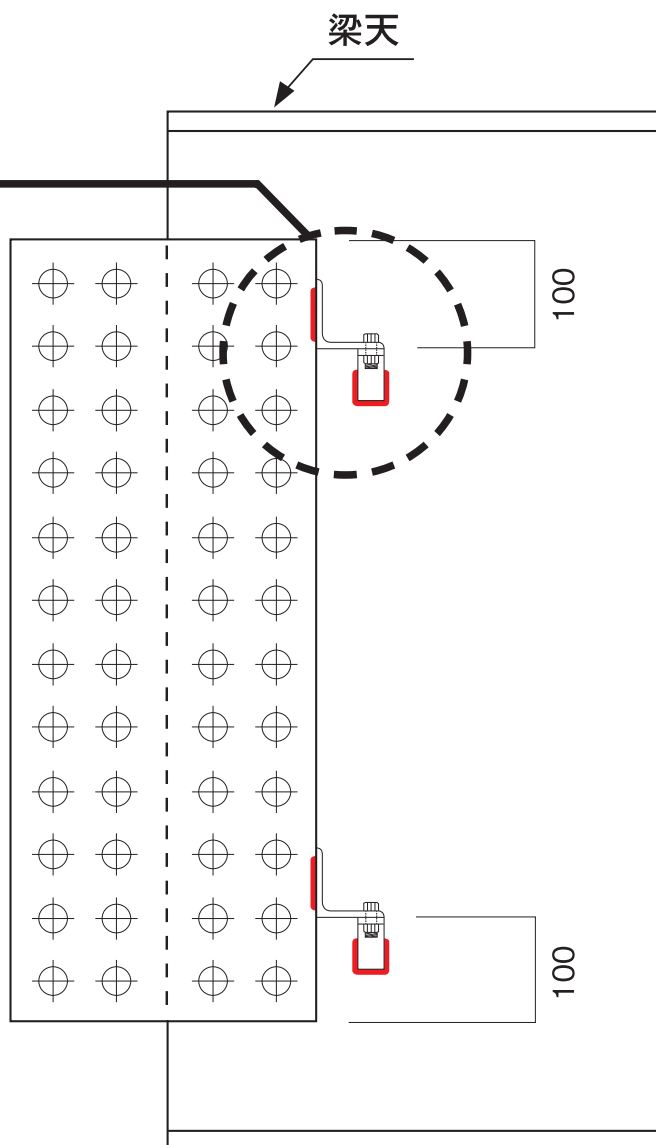
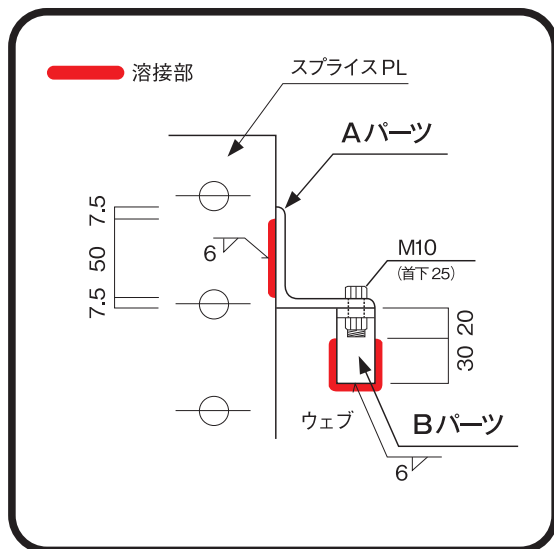


【取付け例】



耐力確認試験済み
詳細は弊社までお問い合わせください。

[取付け要領]



Aパーツ

L-65 × 65 × 6 スプライスに溶接します。

Bパーツ

L-50 × 50 × 6 ウェブに溶接します。

鋼材

SS400 L-65 × 65 × 6 / 50 × 50 × 6

溶接施工上の要点 LL 蝶番

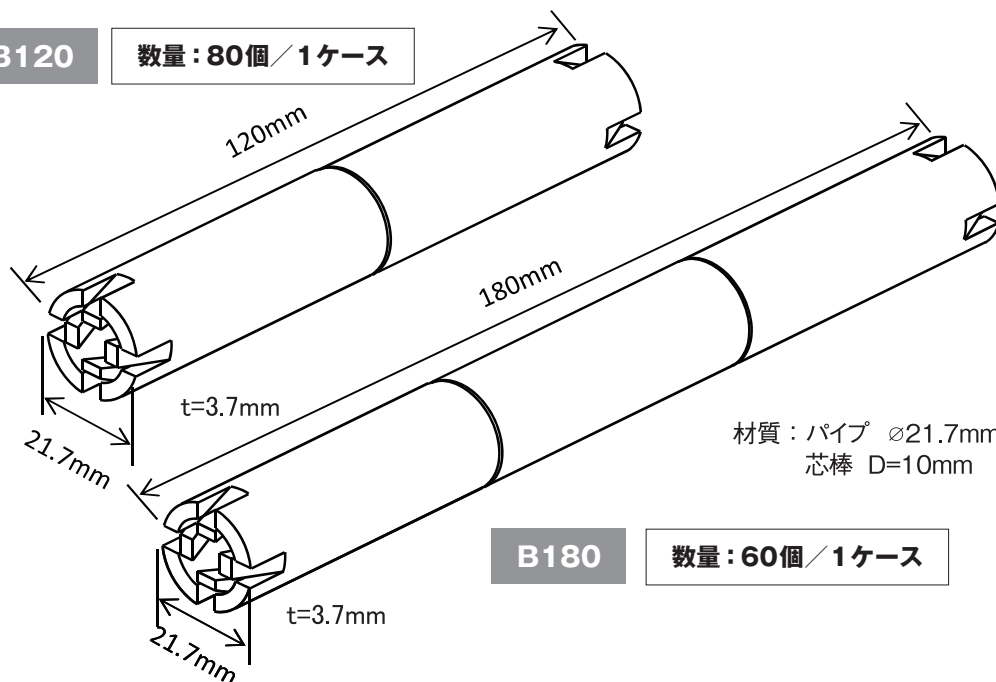
1. LL 蝶番の溶接は、梁・添接板の材質に合致した溶接材料を使用する。
2. 溶接は、十分など厚確保の為、水平姿勢または立向上進とする。
3. 耐力は隅肉溶接の適切な溶接長さに依存するので、CO₂ 半自動アーク溶接（YGW11 以上）とし、溶接長は（A パーツとスプライスは 50mm、B パーツには U 字状に 85mm 以上）とする。
4. 溶接完了後に仮ボルトをはずし、スプライスを動かして落下しない事を確認する。
5. ボルトナットのゆるみが無いよう、取り付け後に増し締めを行う。

製品の特徴

- シンプル構造で、現場での仕口と梁の組み立てが安全&簡単
- ボルト要らずでコストダウン
- まわし溶接無しでもショートビードを回避

B120

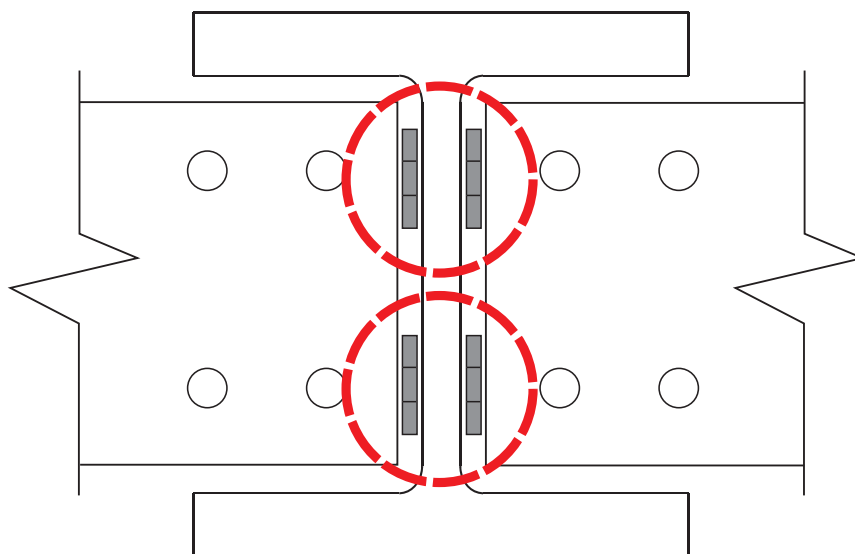
数量：80個／1ケース



材質：パイプ φ21.7mm×3.7mm
芯棒 D=10mm

B180

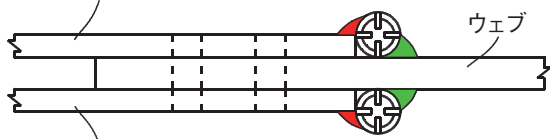
数量：60個／1ケース



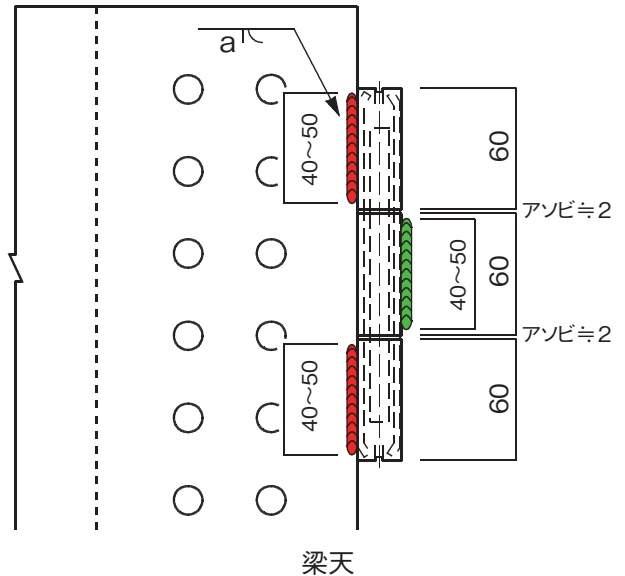
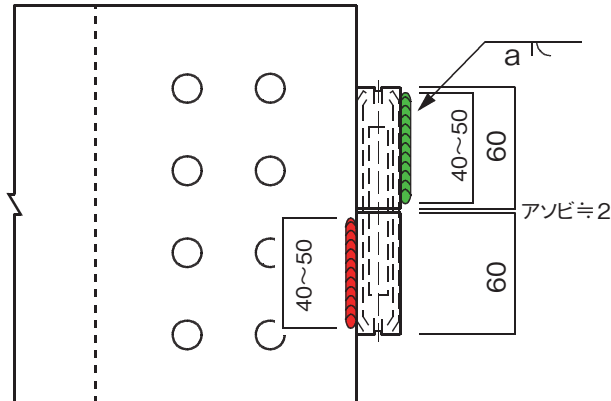
耐力確認試験済み
詳細は弊社までお問い合わせください。

[取付け要領]

添接板 (スプライスプレート)

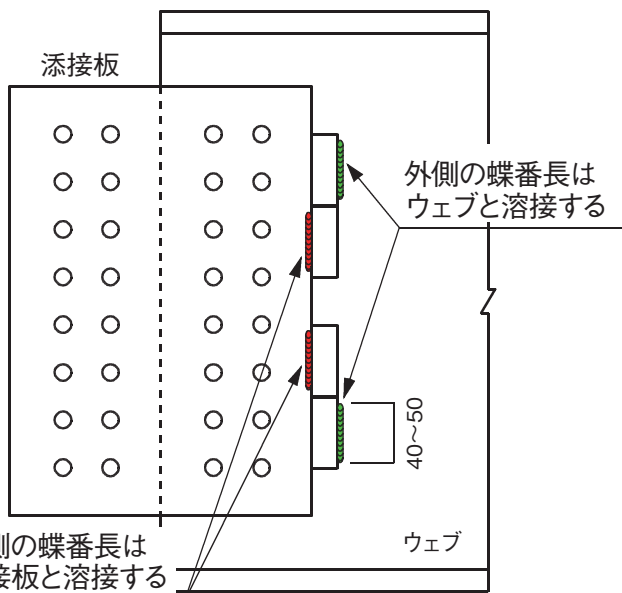


添接板 (スプライスプレート)



梁天

添接板

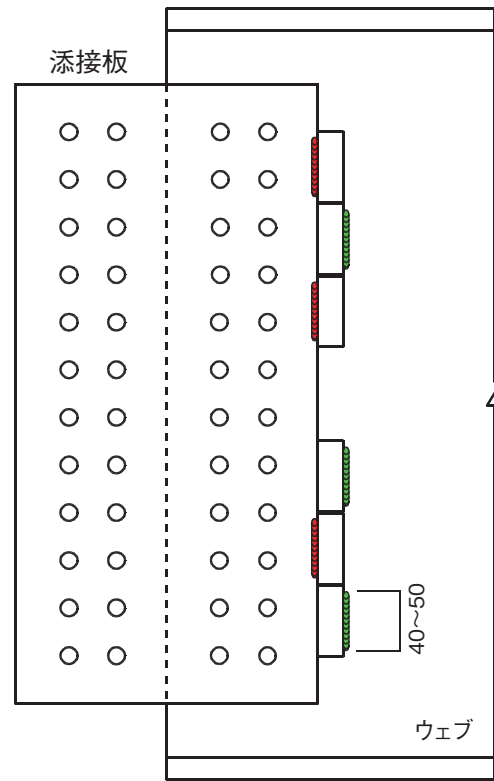


内側の蝶番長は
添接板と溶接する

外側の蝶番長は
ウェブと溶接する

蝶番長B120

添接板



蝶番長B180

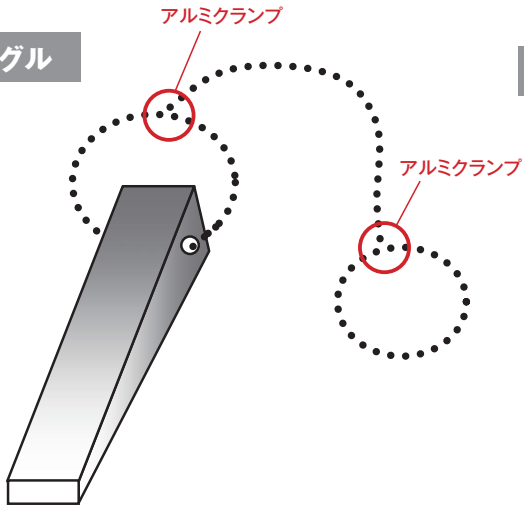
溶接施工上の要点

1. 蝶番長の溶接は、梁・添接板の材質に合致した溶接材料を使用する。
2. 溶接は、十分など厚(a)確保のため水平姿勢または立向上進とする。
3. 強度はフレア溶接に依存するので添接板の重量に見合ったど厚(a)とし、確保できない場合は裏面にも溶接をする。
4. 溶接の長さを、必ず40~50mmにする。
5. 取り付け溶接完了後に、仮ボルトをはずし、添接板を動かして落下しないことを確認する。

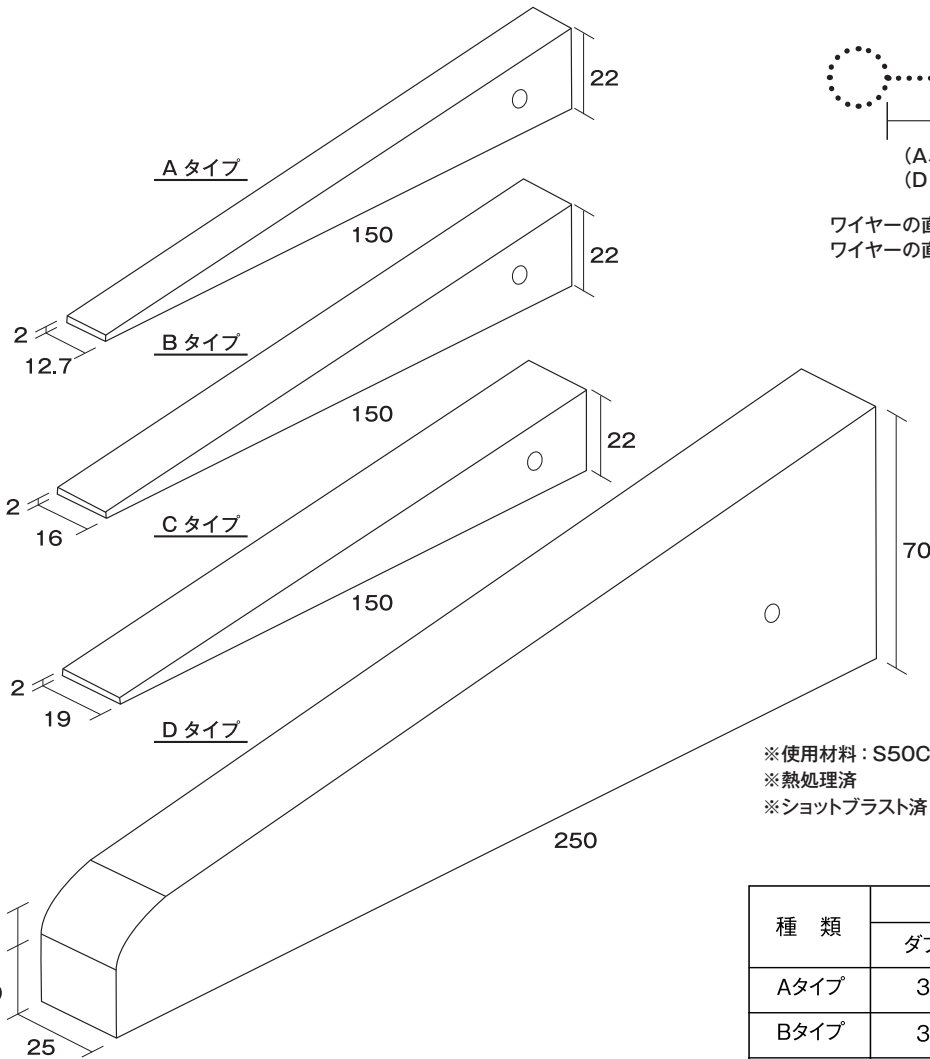
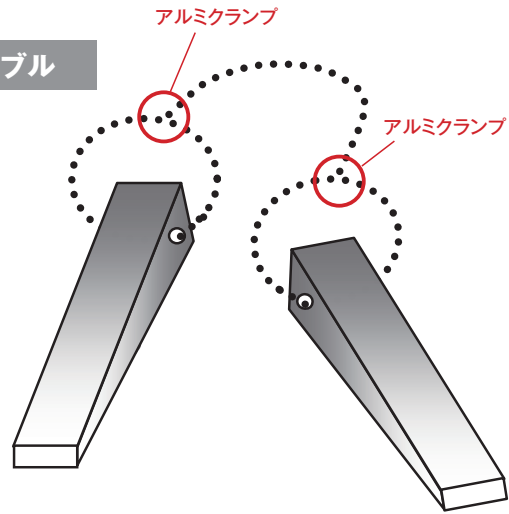
スパン調整用割矢

割矢形状

シングル



ダブル



※使用材料：S50C
※熱処理済
※ショットプラスト済

種類	入数		
	ダブル	シングル	ワイヤー無し
Aタイプ	30	50	100
Bタイプ	30	50	100
Cタイプ	30	50	100
Dタイプ	—	10	10

ガウジングカーボン (直流)



丸型



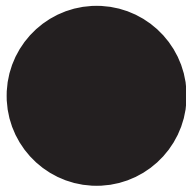


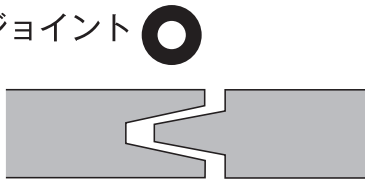
半丸



平角

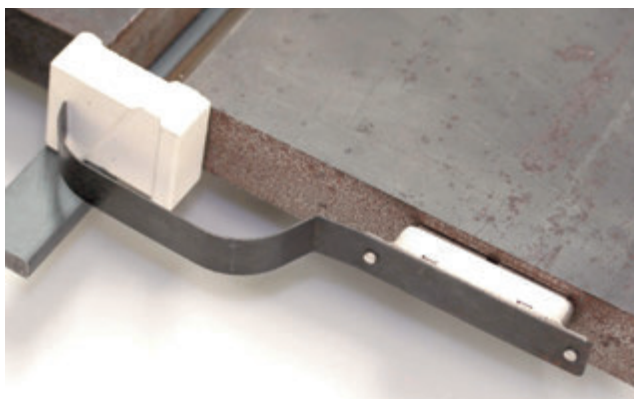


ジョイント

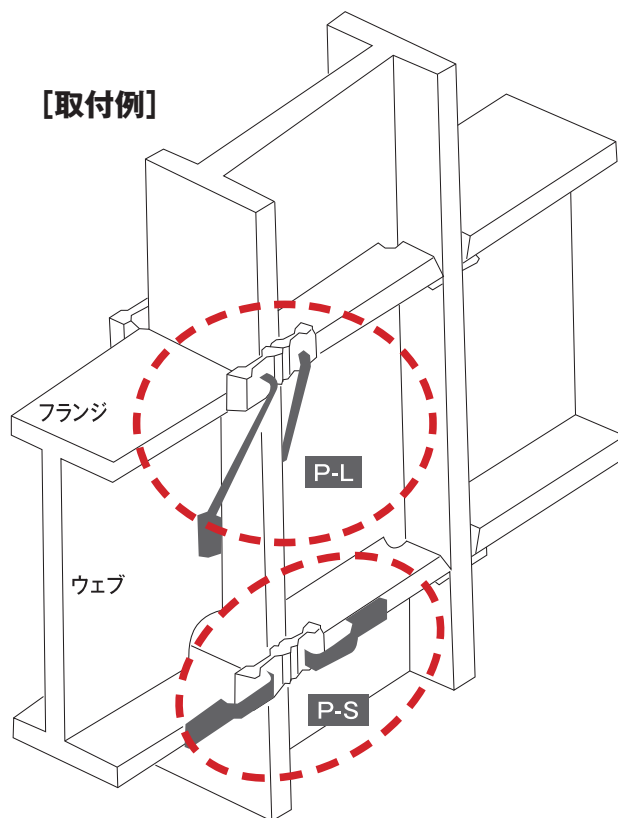
種類	サイズ (mm)	(標準)電流値 (A)	梱包数
丸型 	φ 4.0×355	150~200	500本
	φ 5.0×355	150~200	500本
	φ 6.5×355	200~250	500本
	φ 8.0×355	250~350	500本
	φ 9.0×355	350~450	500本
	φ 10.0×355	400~500	250本
	φ 11.0×355	450~600	250本
	φ 13.0×355	600~800	250本
半丸 	r13×6.5×355	300~400	500本
	r16×8×355	350~450	300本
平角 	r10×5×355	250~350	500本
	r15×5×355	350~450	250本
ジョイント 	φ 11.0×430	500~600	300本
	φ 13.0×430	600~1000	200本
	φ 16.0×430	700~1000	150本
	φ 19.0×430	800~1200	100本

製品の特徴

セラミックタブ溶接工法において、マグネットとバネ鋼からなるタブ固定治具です。固定箇所がフランジとウェブからの2タイプを用意しており、強力な磁力とバネの支持力により、タブの固定位置のズレ等の不具合は起きず、大組み立て装置にも安心して使用できます。

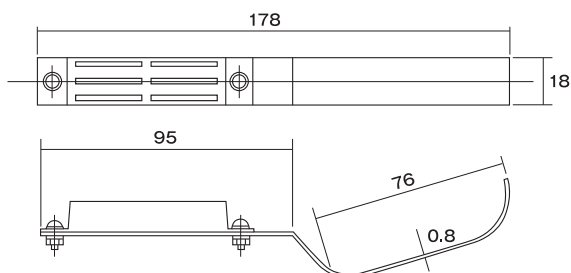


[取付例]

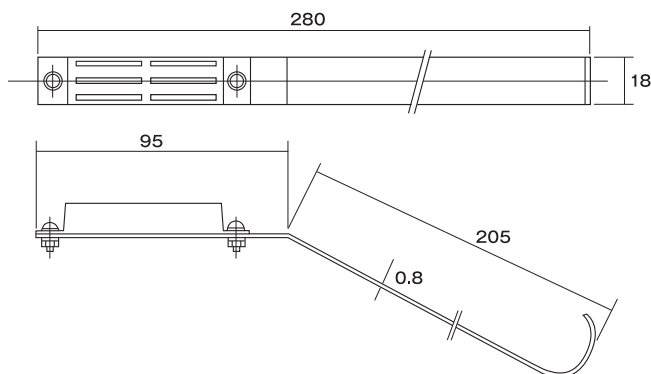


[取付例]

P-S (フランジ取付タイプ)



P-L (ウェブ取付タイプ)



※出荷時はマグネット部にカバーが付けてあります。

製品の特徴

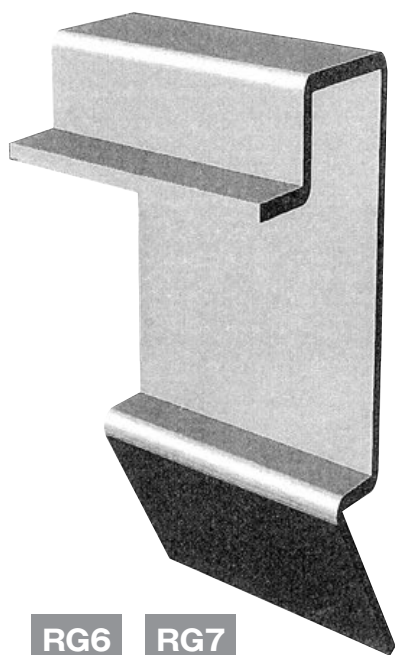
- つまんで挟むだけの簡単設計
- 作業の邪魔にならないコンパクトな止め金
- 繰り返し使用が可能



【使用例写真】

製品の特徴

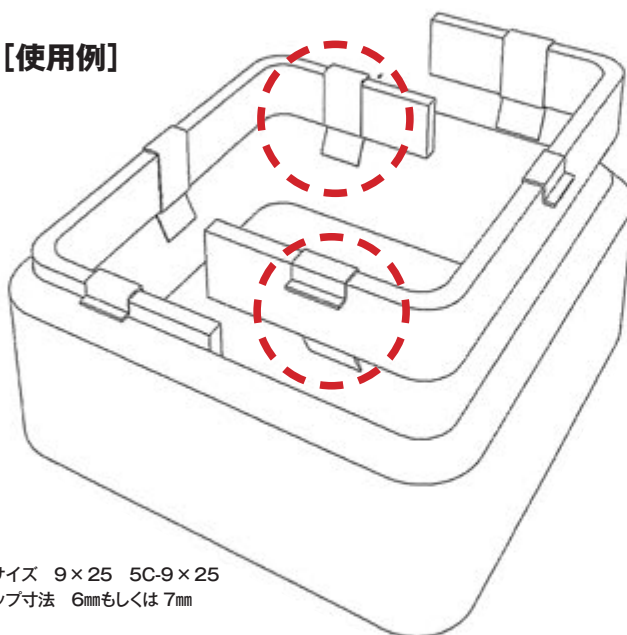
- 平鋼9×25の裏当て金のルートギャップ出しに最適（6mm・7mm に対応）
- 取り付けて当てるだけだから、簡単&効率アップ
- 裏当て金にプレス加工等が必要ないので、健全な完全溶け込み溶接が可能
- 仮付けをした後、取り外して溶接することで繰り返し使用が可能



RG6

RG7

【使用例】



対応 平鋼サイズ 9×25 5C-9×25
ルートギャップ寸法 6mmもしくは7mm

【製品寸法図】

