

# PRODUCTS

SUNOX®

溶接副資材総合メーカー

セラミックタブ

セラミックタブ



## 目次

### 【異幅溶接用】

開先35度 DP3mm 標準タイプ  
開先35度 DP3mm 連結タイプ  
開先35度 DP4mm 標準タイプ  
端部応力分散型  
狭開先

### 【同幅溶接用】

ルートギャップ0用  
開先35度 DP3mm 標準タイプ  
開先35度 DP3mm 連結タイプ  
開先35度 DP4mm 標準タイプ  
狭開先

### 【ロボット溶接用】

同幅  
異幅

### 【その他】

汎用  
K開先 サイドプレート  
V開先 造船用  
スカラップ用  
コラム用

## SUNOX-セラミックタブについて

■本カタログに記載されたSUNOX-セラミックタブは、当社独自の技術仕様に基づいて自社工場で製造されたものです。

■本製品のセラミックス物性は主にMAG溶接用として開発したものです。

■本製品の品質管理は、厳選した原料の調製、加圧成形、焼成、検査の各製造工程における厳重な管理、および品質検査・化学分析等において確認を行っています。

■本製品には冶金的に不具合な化学物質を排除しているため、健全な溶接端部の確保ができます。

■なお、本カタログに記載された形状、内容および製品の仕様は、改良のため予告なしに変更することがあります。

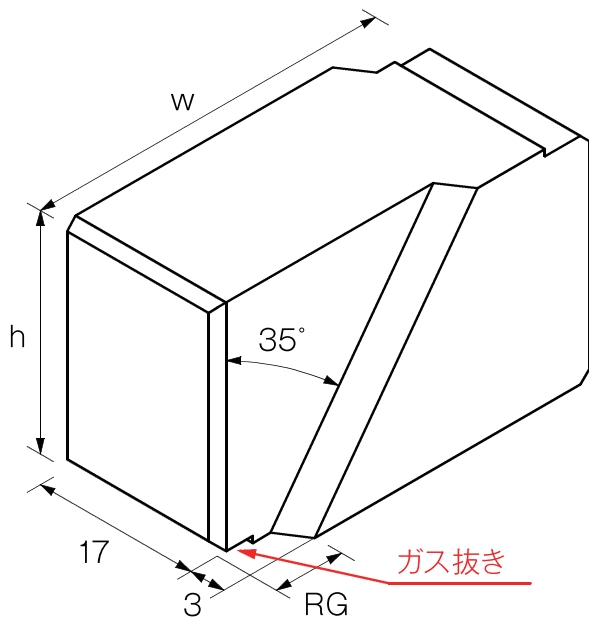
### 取扱い上のご注意

- 本製品を用いた溶接工法の採用には、当社編纂のマニュアル、および技術資料等をご参考にして施工を行って下さい。
- 本製品の保管について、梱包状態での長期の保管でも品質劣化は起こりませんが、熱的・冶金的に最適な空隙を内包させているため吸湿性がありますので、開梱状態のまま放置は避けて下さい。
- 本製品の梱包は、湿気防止用シートにて包装しておりますが、開梱後はそのシートに包み直して保管して下さい。

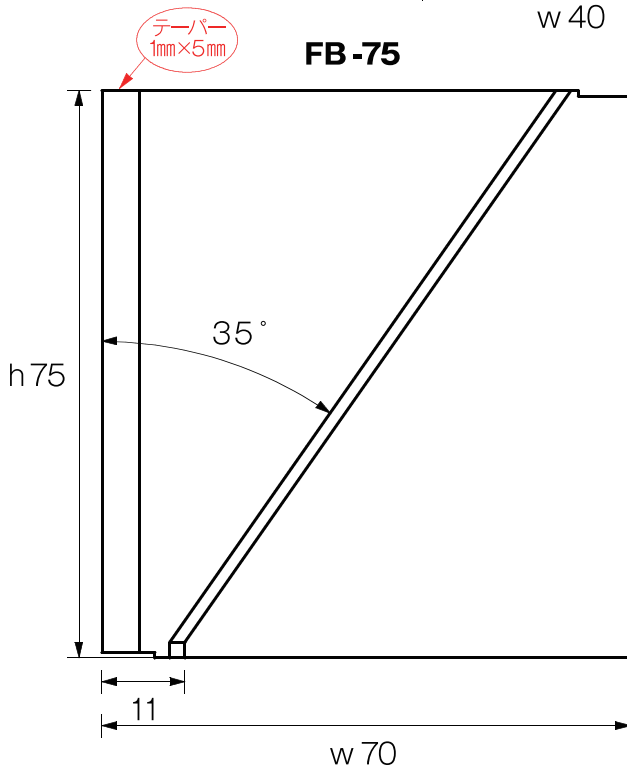
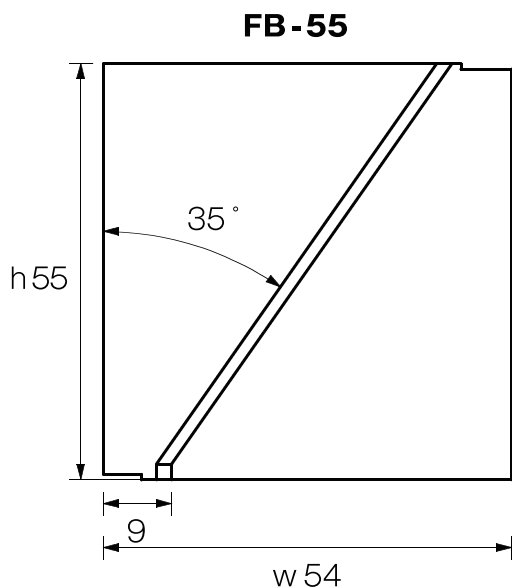
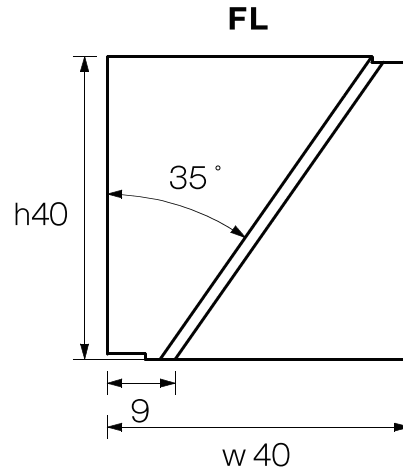
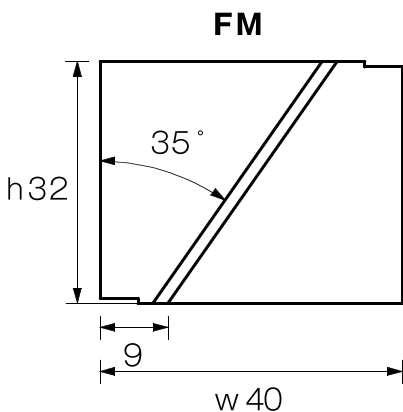
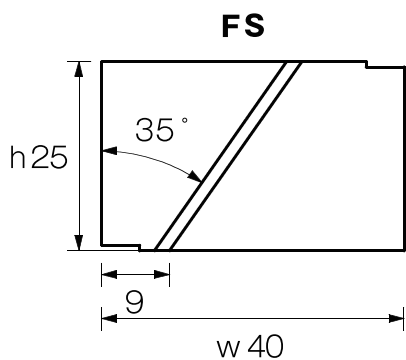
SUNOX ロゴは、商標登録された当社のブランド名です。  
本カタログに掲載の商品および名称は、それぞれ特許・実用新案・意匠・商標として使用している場合があります。

# 異幅溶接用 DP3mm 標準タイプ

※平面図は原寸サイズです。  
原寸サイズでプリントされたい方は  
プリント設定を 100%にしてください。

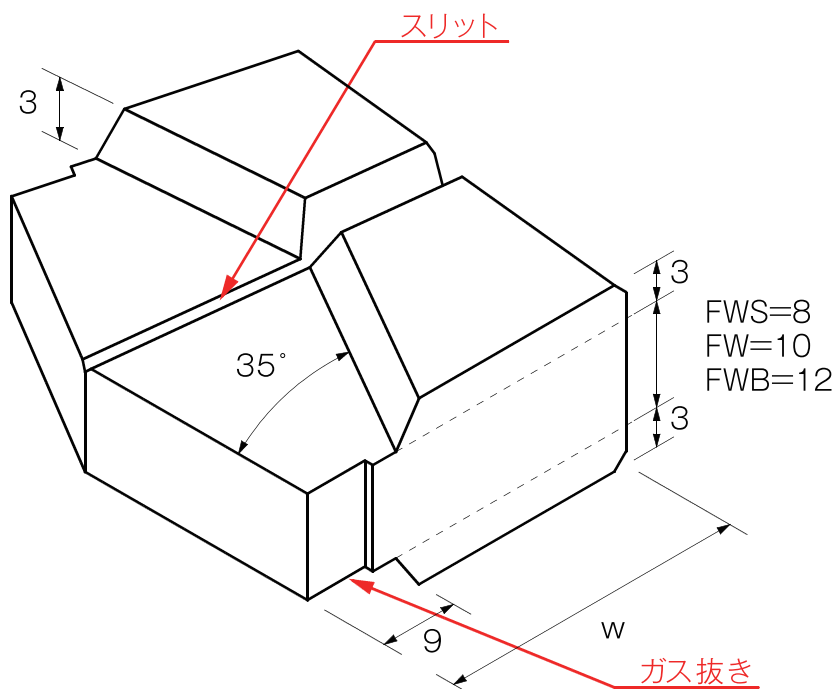


規格名	Case	Carton
FS	200	800
FM	150	600
FL	125	500
FB-55	75	300
FB-75	75	150

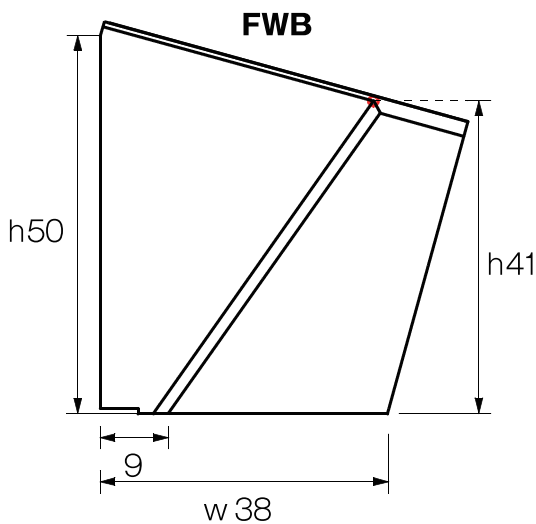
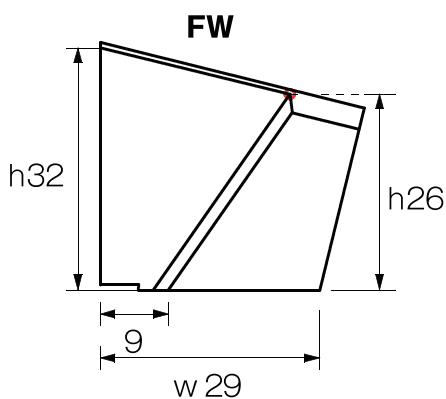
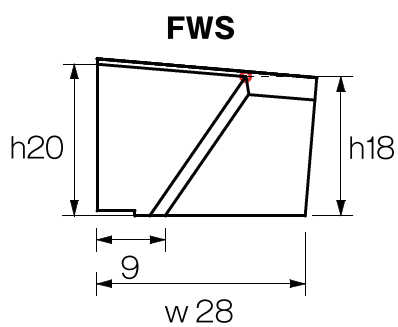
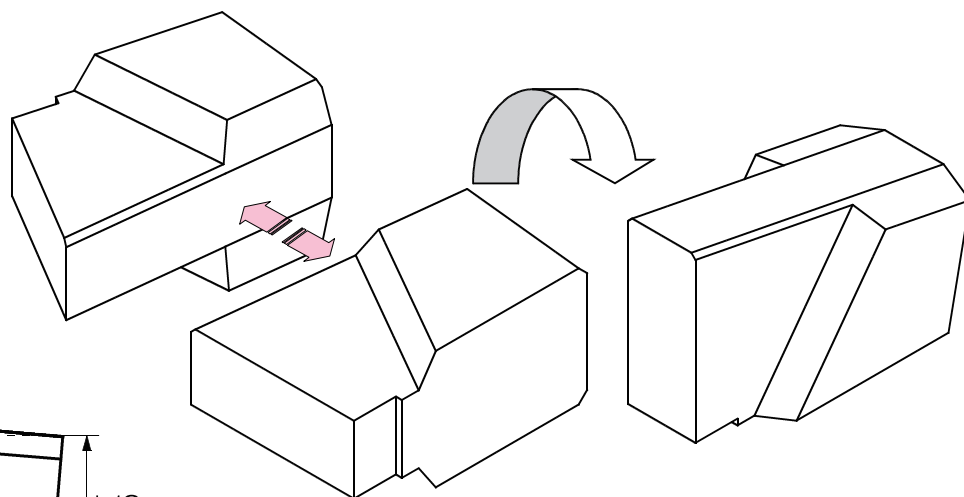


# 異幅溶接用 DP3mm 連結タイプ

※平面図は原寸サイズです。  
原寸サイズでプリントされたい方は  
プリント設定を 100% にしてください。



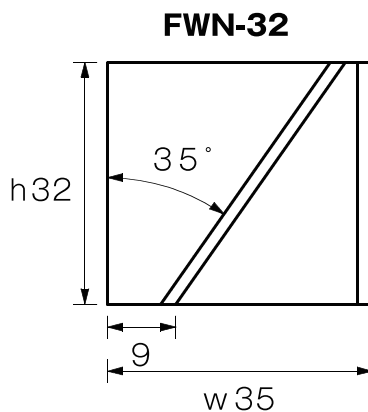
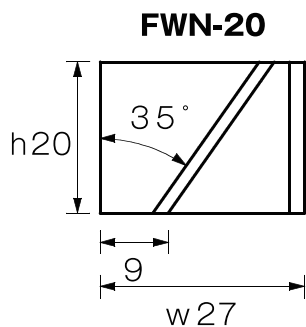
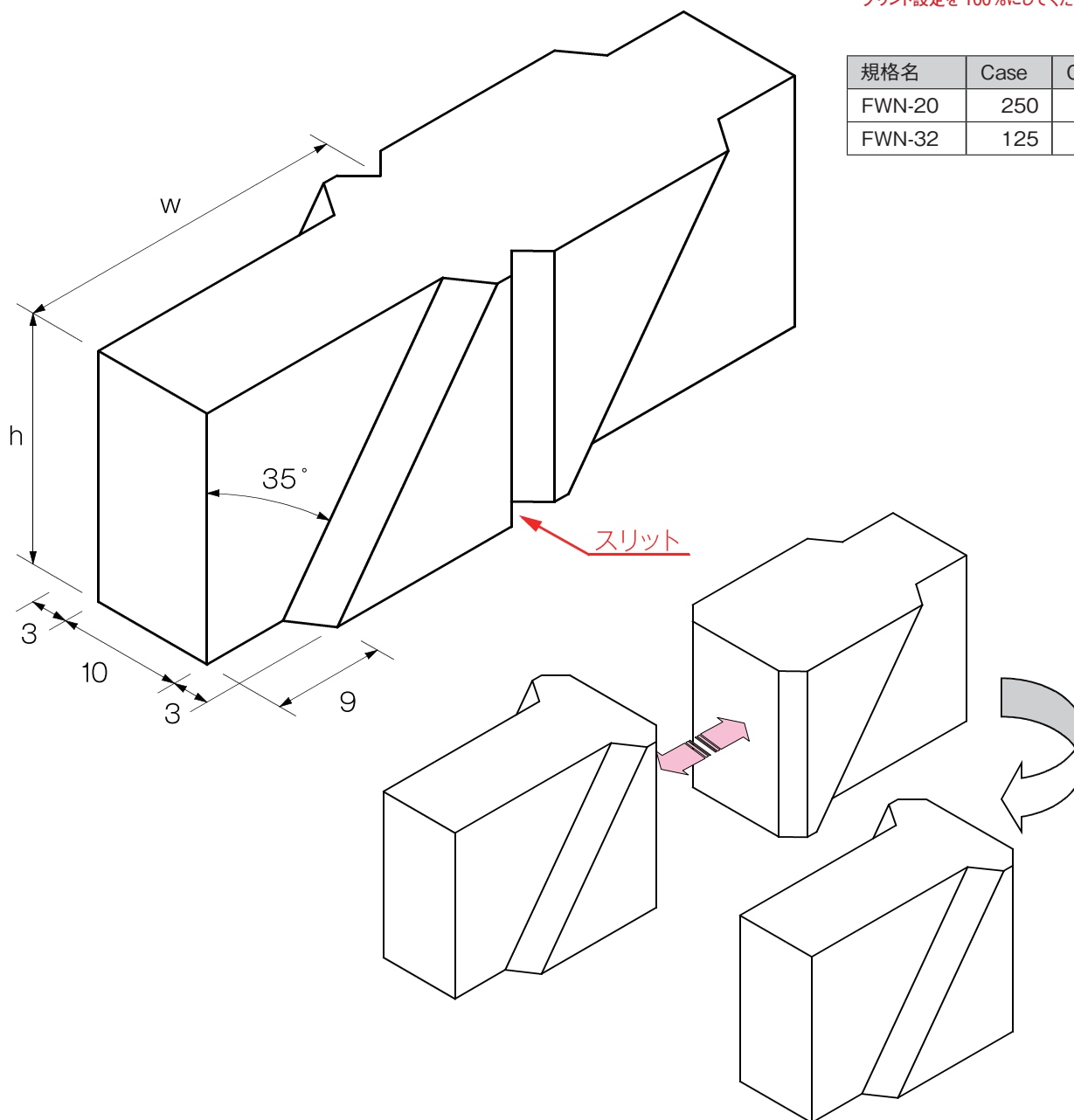
規格名	Case	Carton
FWS	200	800
FW	300	600
FWB	45	180



# 異幅溶接用 DP3mm 連結タイプ

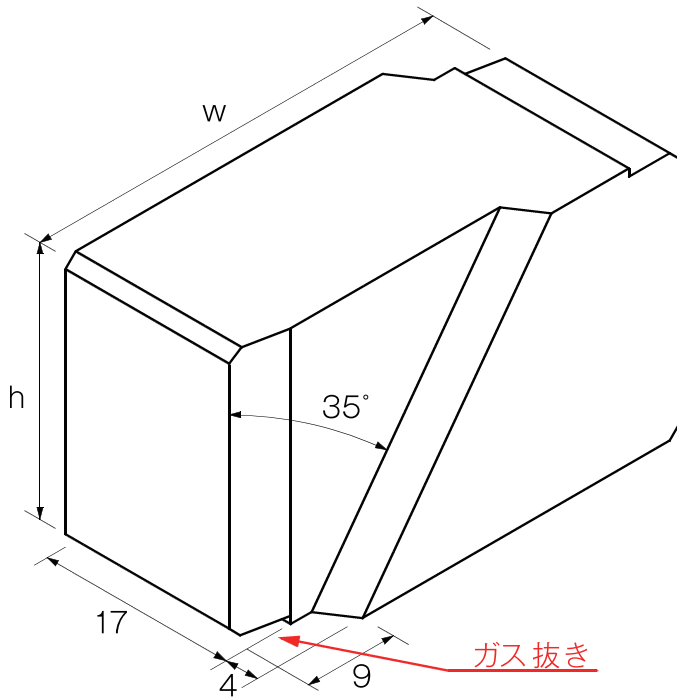
※平面図は原寸サイズです。  
原寸サイズでプリントされたい方は  
プリント設定を 100% にしてください。

規格名	Case	Carton
FWN-20	250	1000
FWN-32	125	500

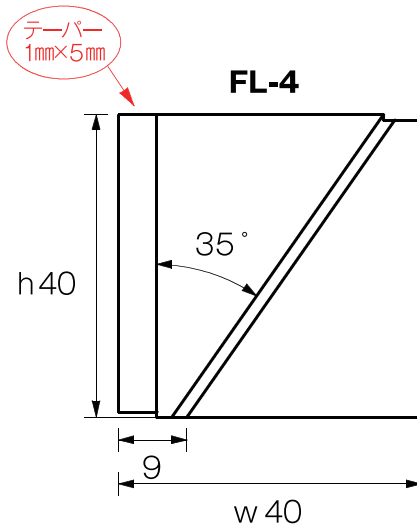
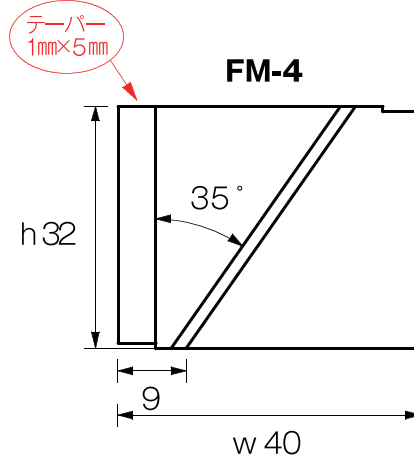
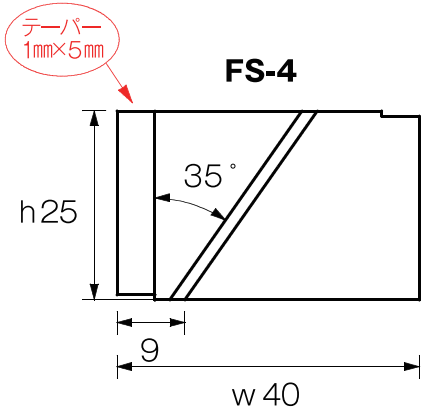


# 異幅溶接用 DP4mm 標準タイプ

※平面図は原寸サイズです。  
原寸サイズでプリントされたい方は  
プリント設定を 100% にしてください。



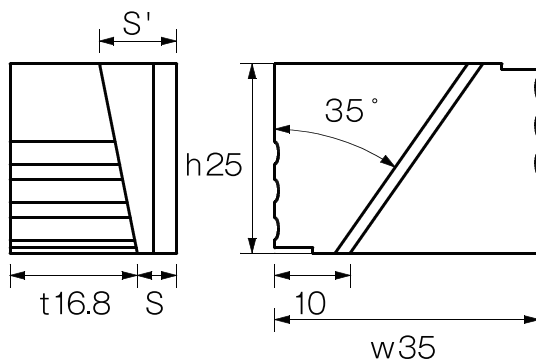
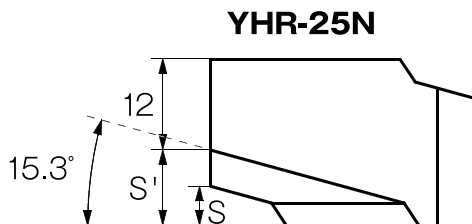
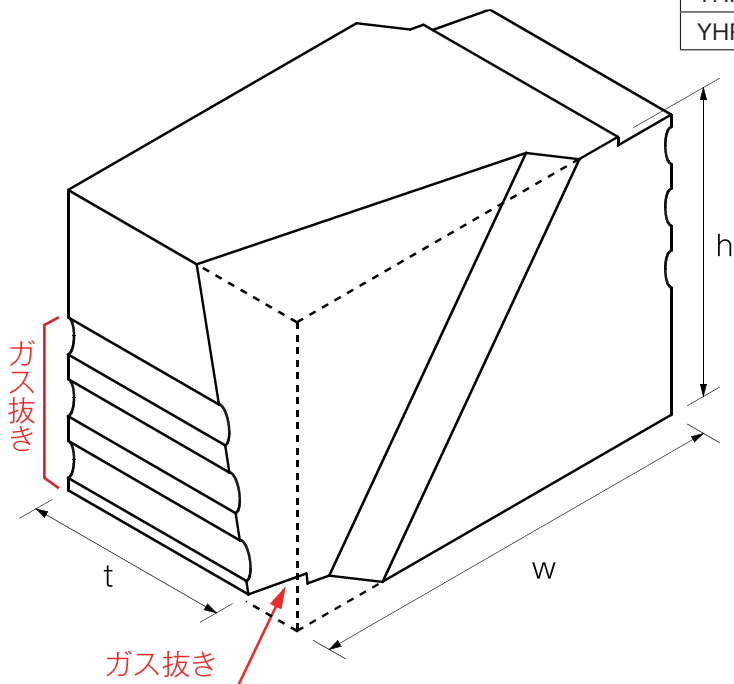
規格名	Case	Carton
FS-4	200	800
FM-4	150	600
FL-4	125	500



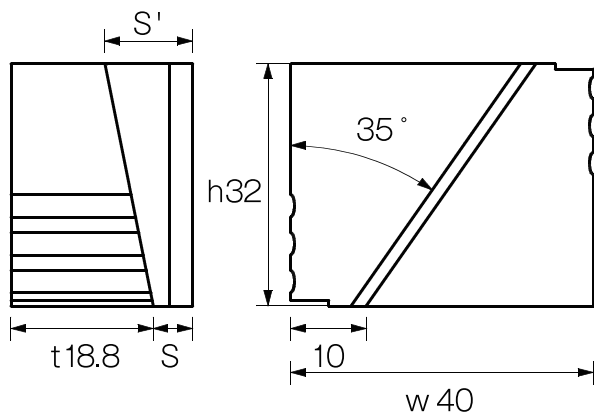
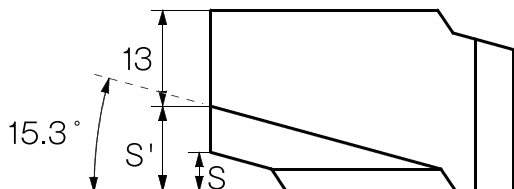
# 改良型異幅溶接用 (端部応力分散型)

※平面図は原寸サイズです。  
原寸サイズでプリントされたい方は  
プリント設定を 100%にしてください。

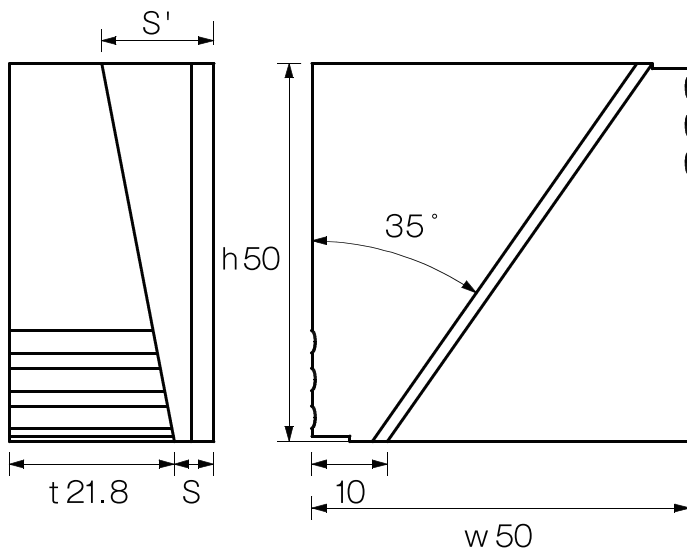
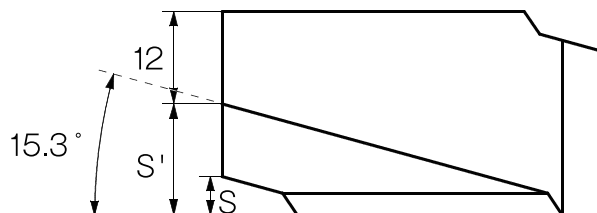
規格名	初層部 (S)	表層部 (S')	Case	Carton
YHR-25N	5.2	10	200	800
YHR-32N	5.2	11	125	500
YHR-50N	5.2	15	65	260



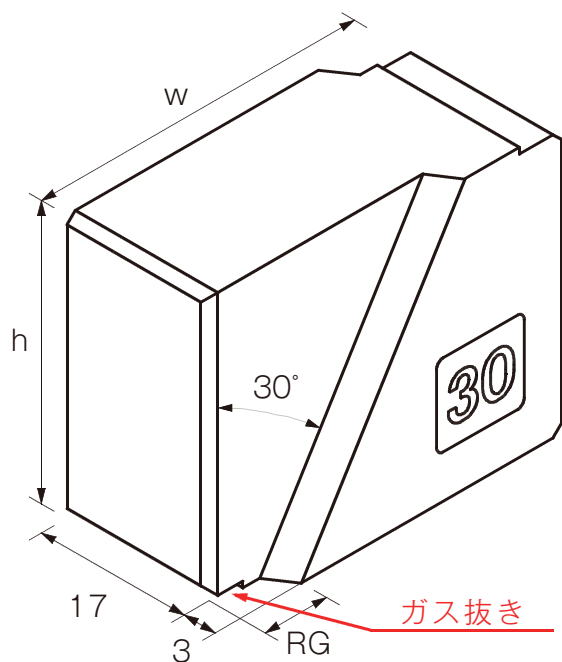
**YHR-32N**



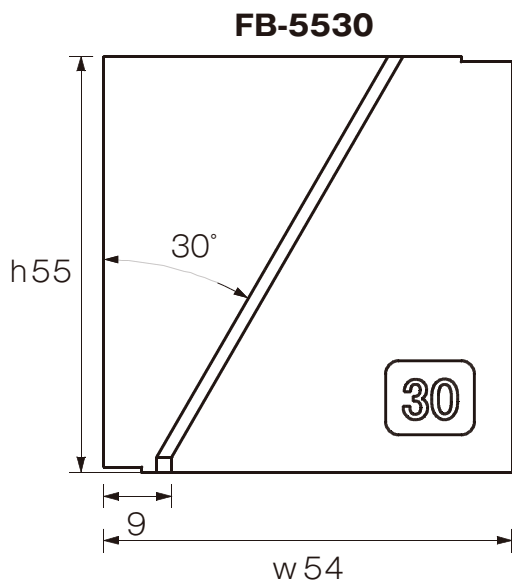
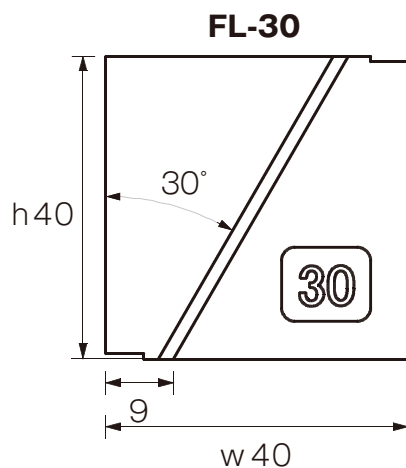
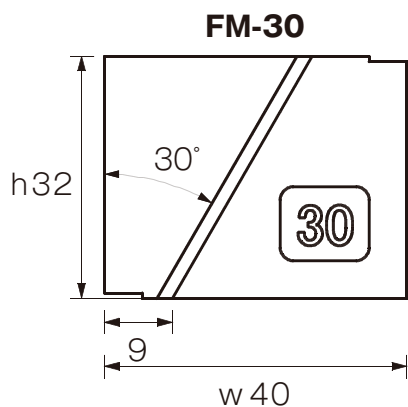
**YHR-50N**



※平面図は原寸サイズです。  
原寸サイズでプリントされたい方は  
プリント設定を 100%にしてください。



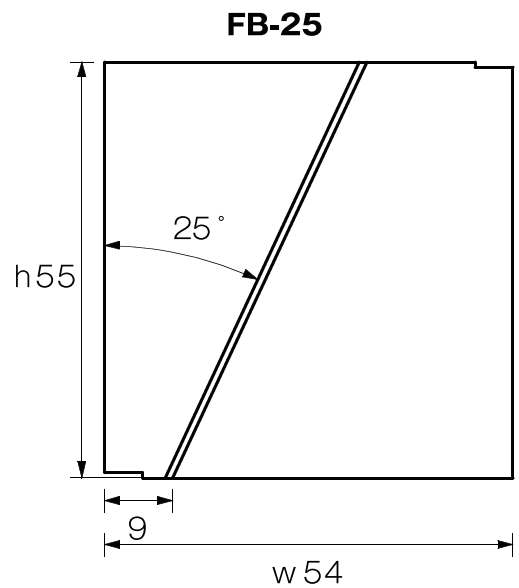
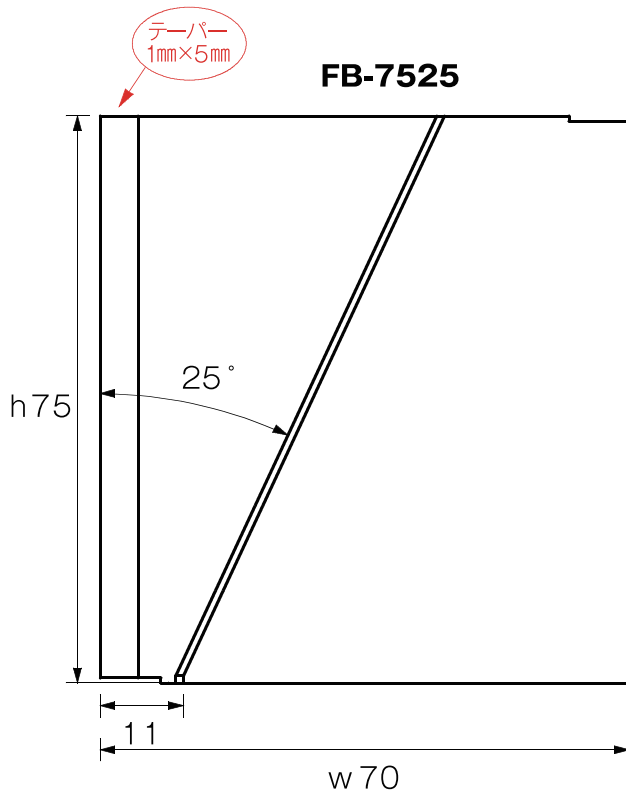
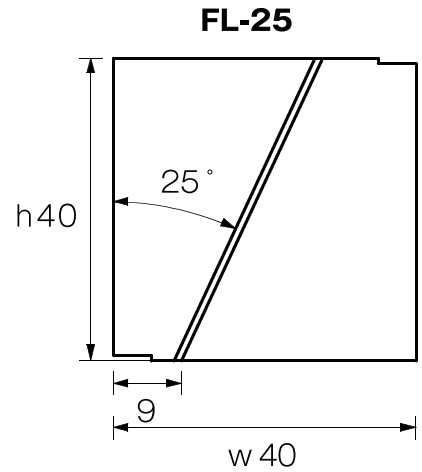
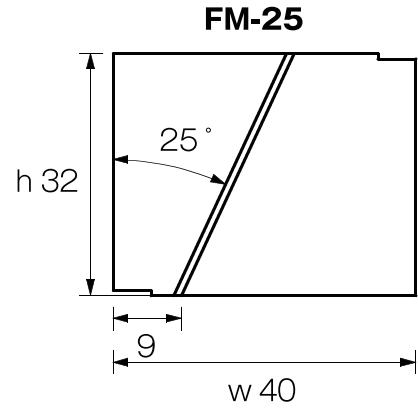
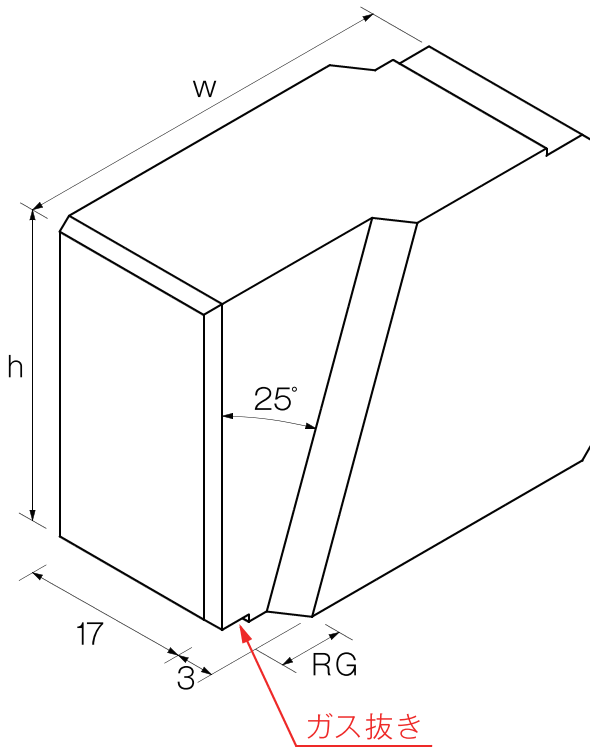
規格名	Case	Carton
FM-30	150	600
FL-30	125	500
FB-5530	75	300



# 異幅溶接用 25度狭開先用

※平面図は原寸サイズです。  
原寸サイズでプリントされたい方は  
プリント設定を100%にしてください。

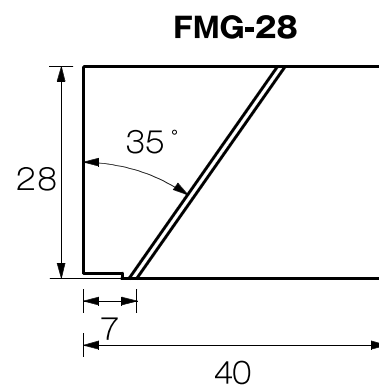
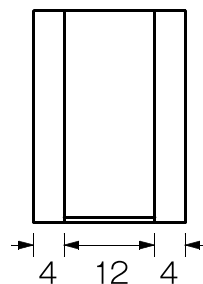
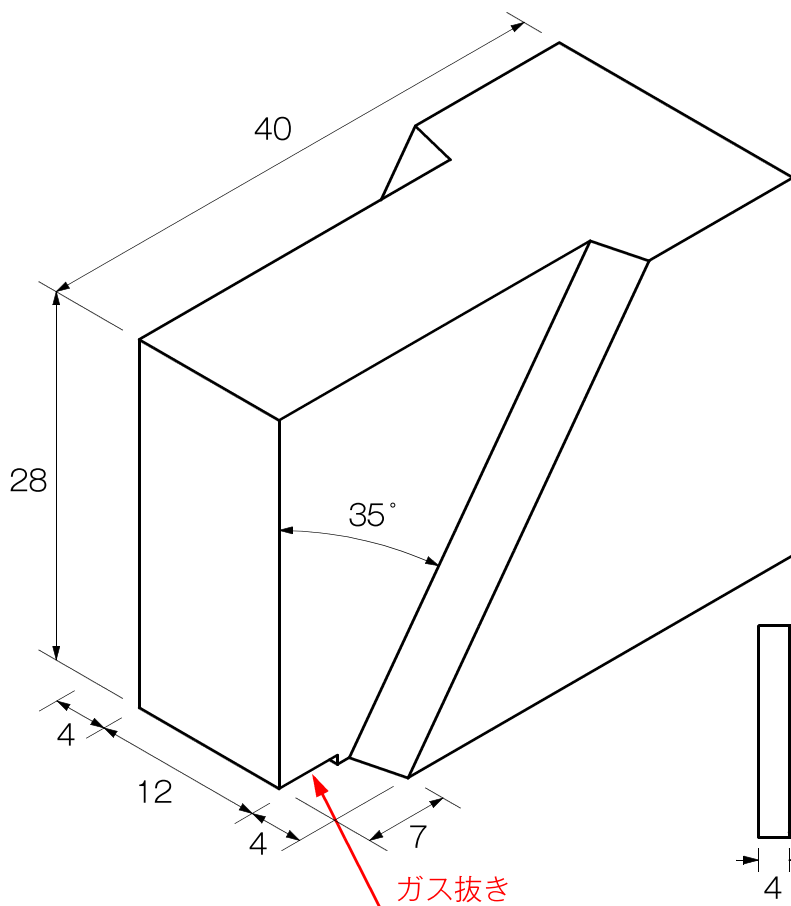
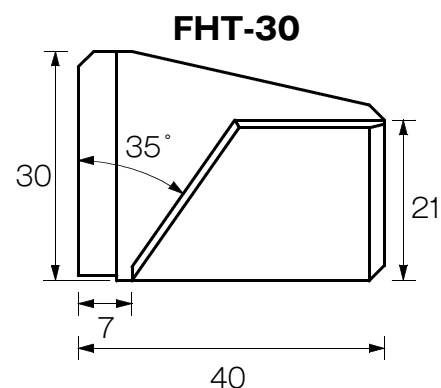
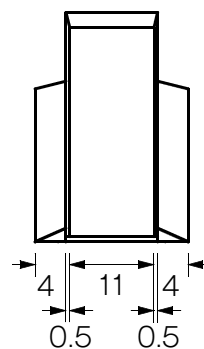
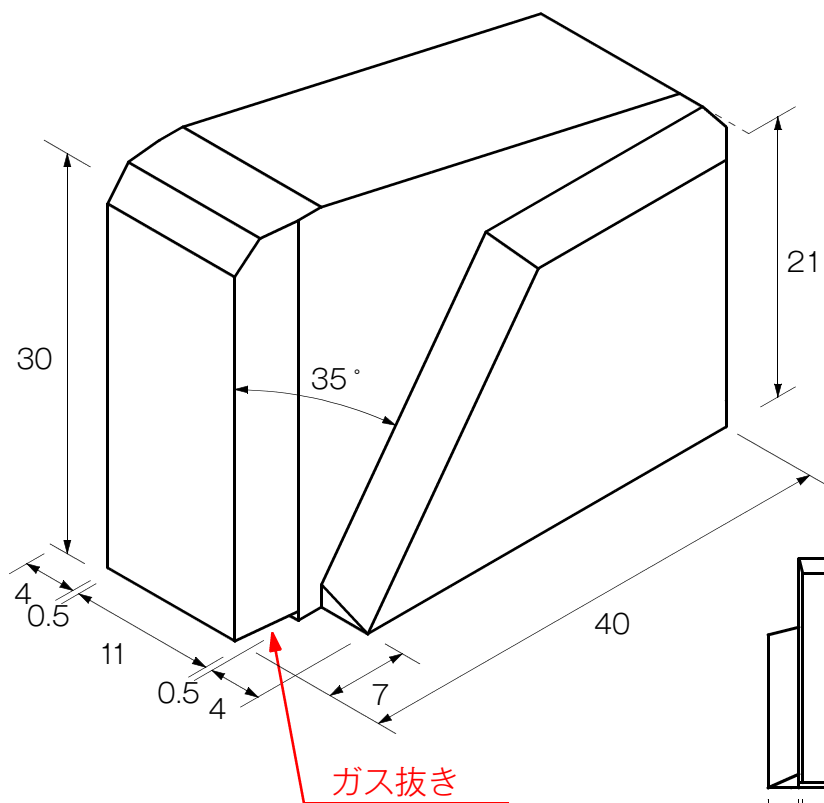
規格名	Case	Carton
FM-25	150	600
FL-25	125	500
FB-25	75	300
FB-7525	75	150



異幅溶接用  
25度狭開先用

※平面図は原寸サイズです。  
原寸サイズでプリントされたい方は  
プリント設定を100%にしてください。

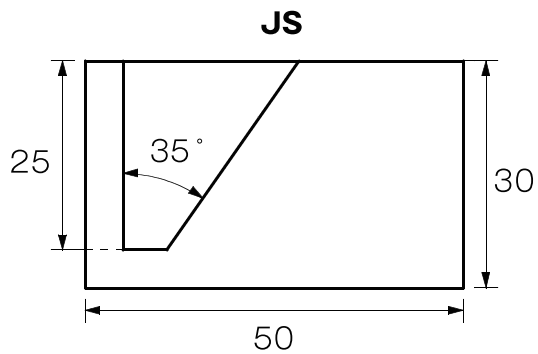
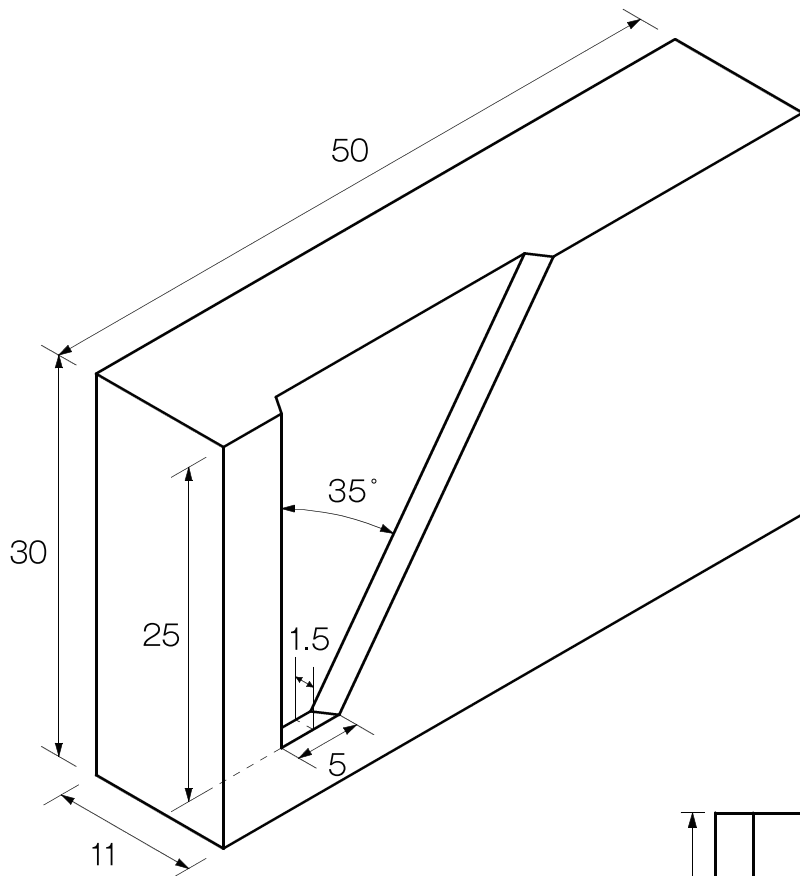
規格名	Case	Carton
FHT-30	200	800
FMG-28	200	800



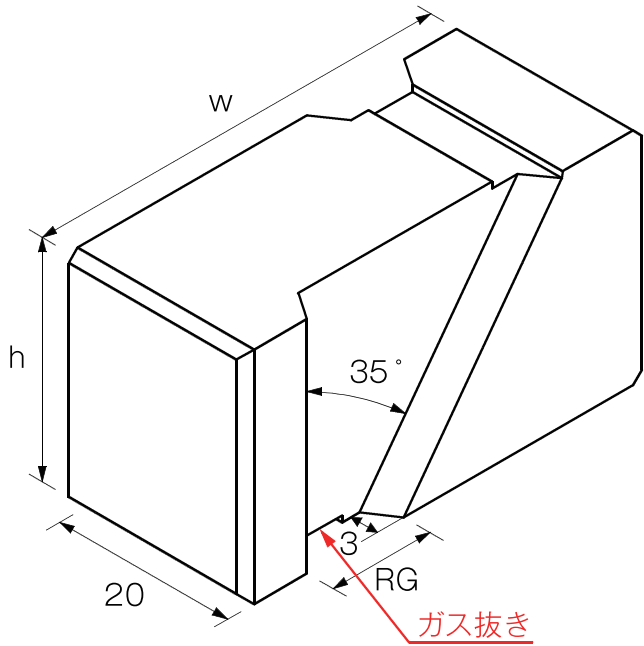
# 同幅溶接用 ルートギャップ0用

※平面図は原寸サイズです。  
原寸サイズでプリントされたい方は  
プリント設定を 100%にしてください。

規格名	Case	Carton
JS	200	800



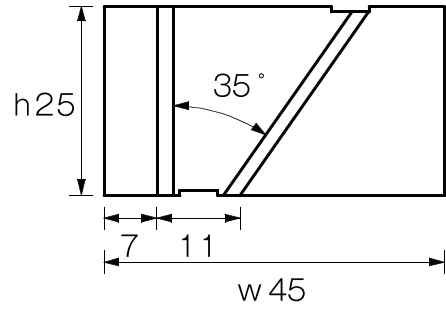
# 同幅溶接用 DP3mm 標準タイプ



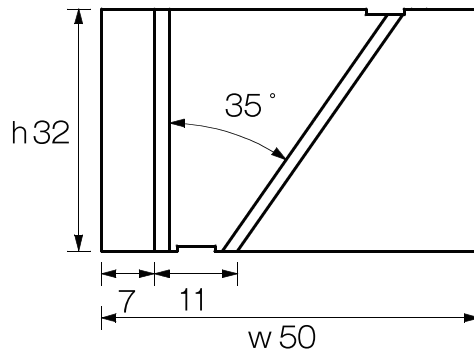
※平面図は原寸サイズです。  
原寸サイズでプリントされたい方は  
プリント設定を 100% にしてください。

規格名	Case	Carton
VS	150	600
VM	125	500
VL	100	400
VB-55	65	260
VB-75	70	140

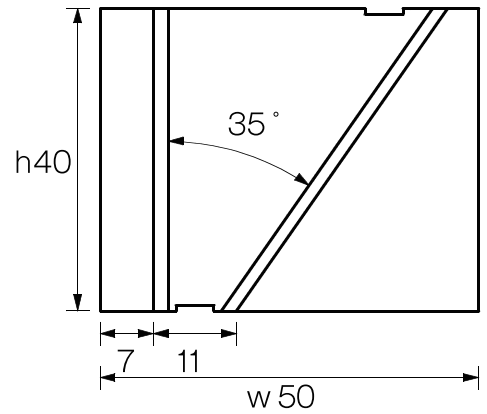
**VS**



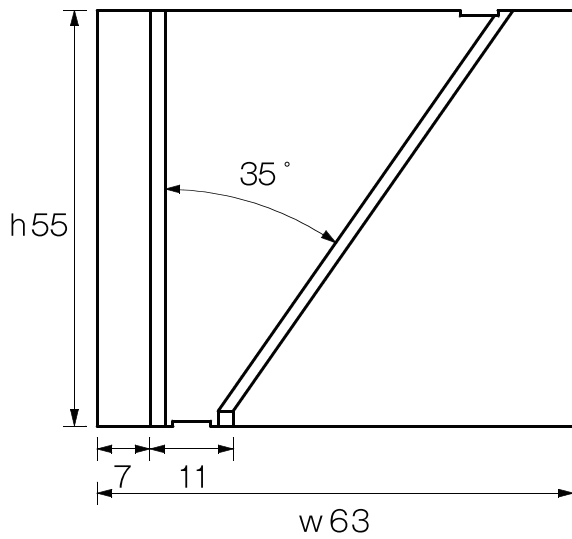
**VM**



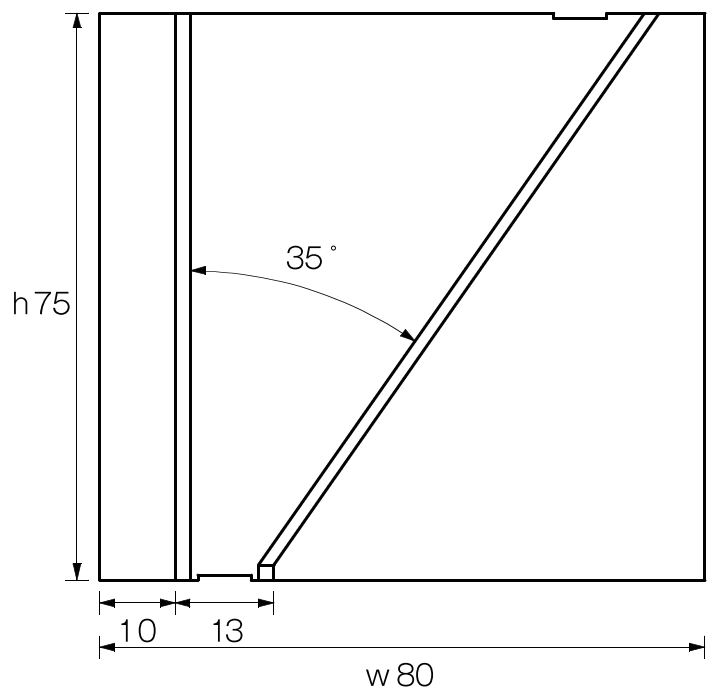
**VL**



**VB-55**



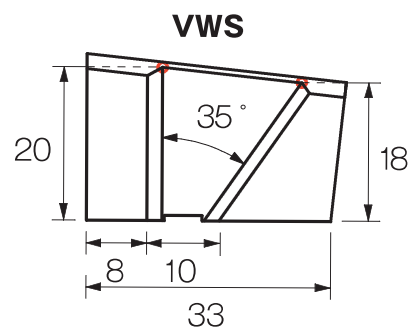
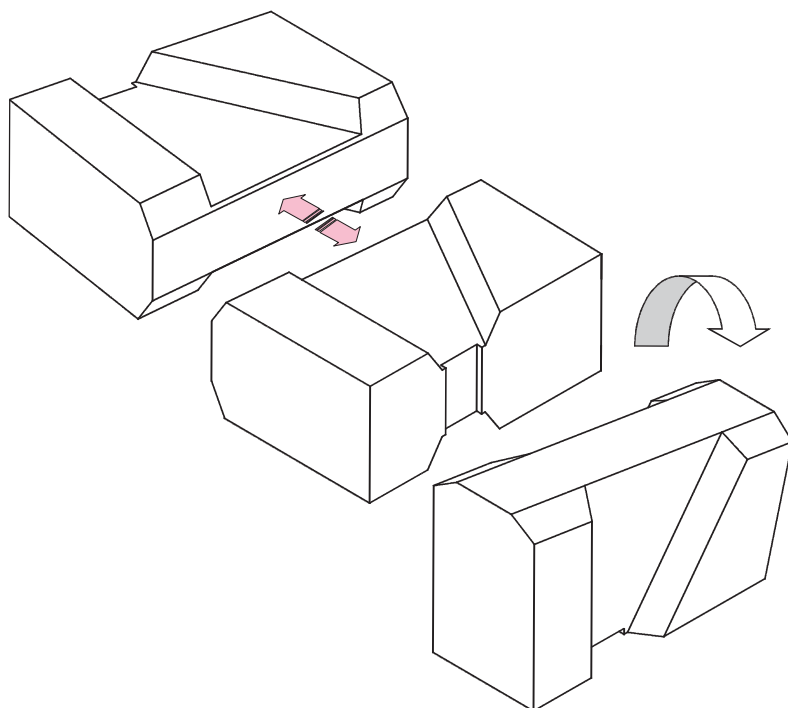
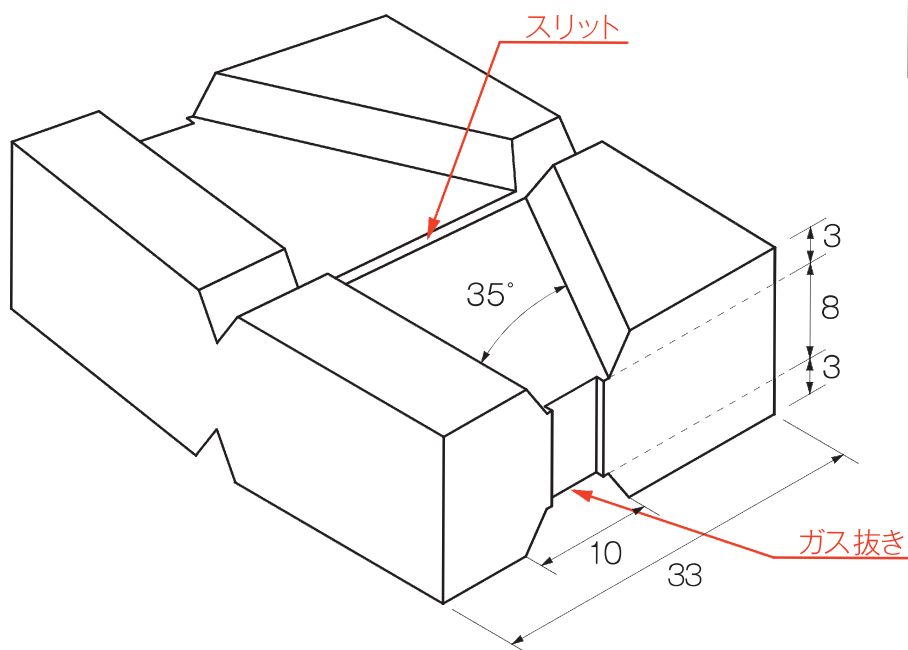
**VB-75**



# 同幅溶接用 DP3mm 連結タイプ

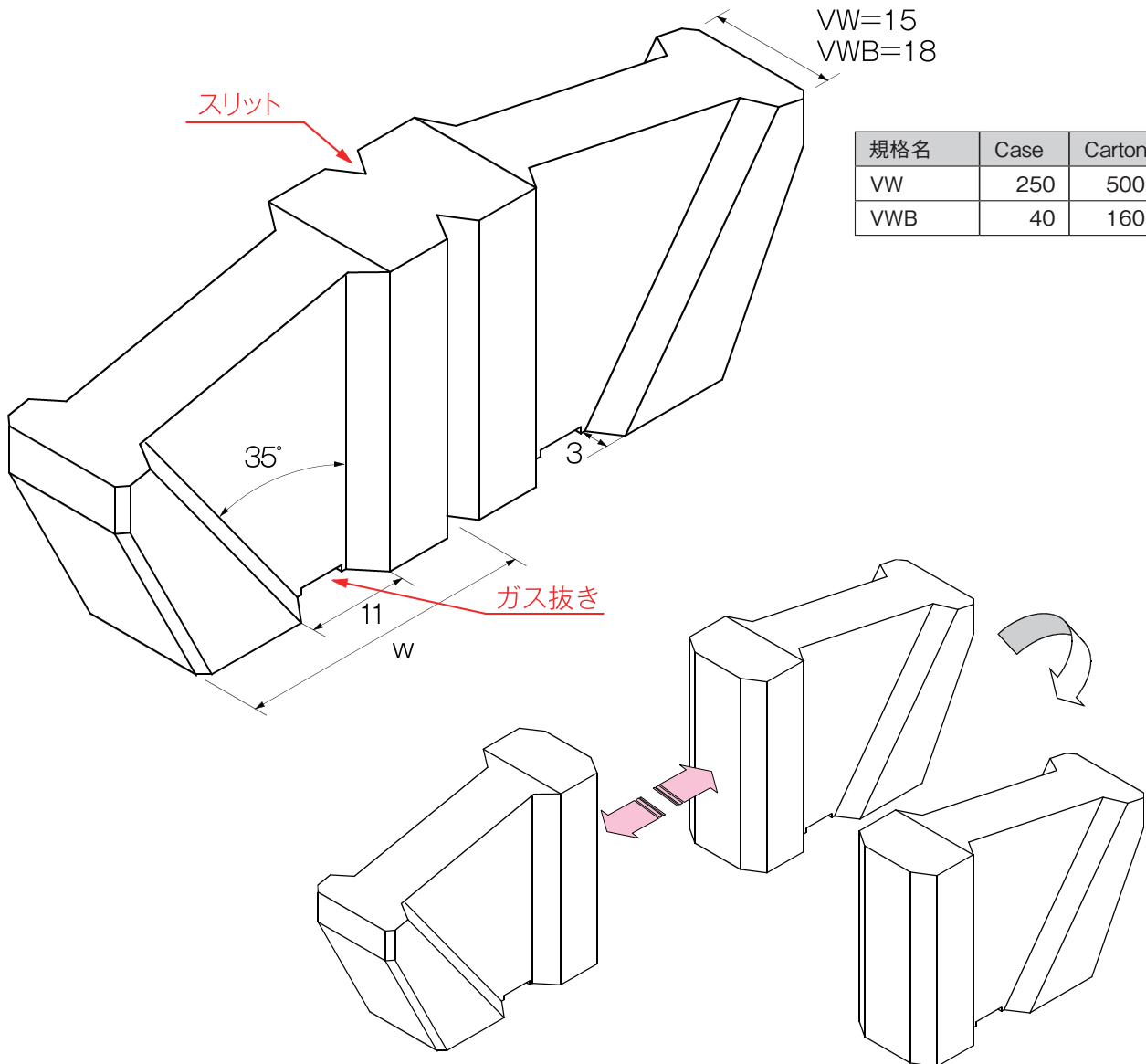
※平面図は原寸サイズです。  
原寸サイズでプリントされたい方は  
プリント設定を 100%にしてください。

規格名	Case	Carton
VWS	150	600

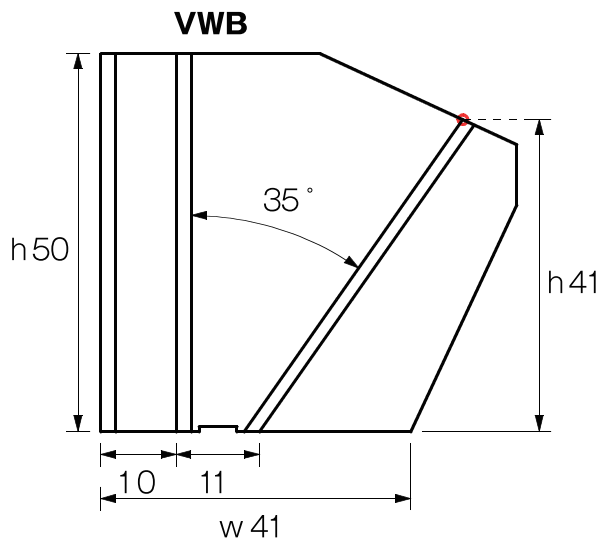
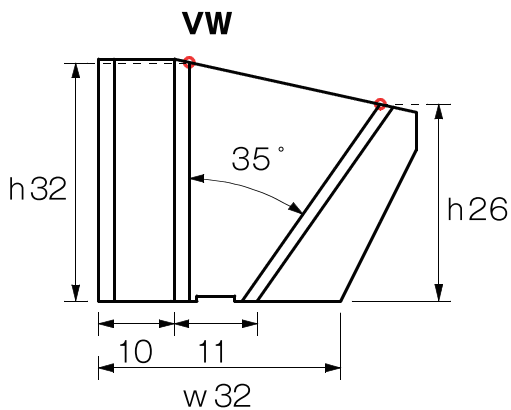


# 同幅溶接用 DP3mm 連結タイプ

※平面図は原寸サイズです。  
原寸サイズでプリントされたい方は  
プリント設定を 100% にしてください。

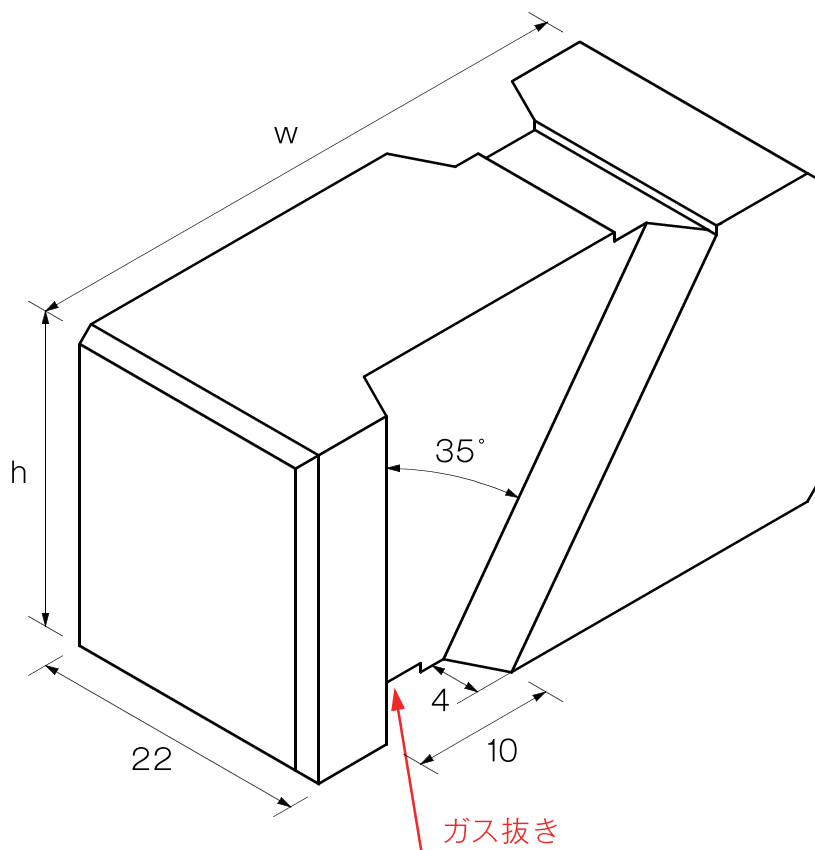


規格名	Case	Carton
VW	250	500
VWB	40	160

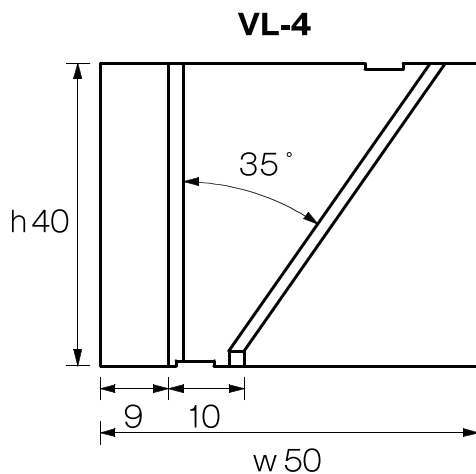
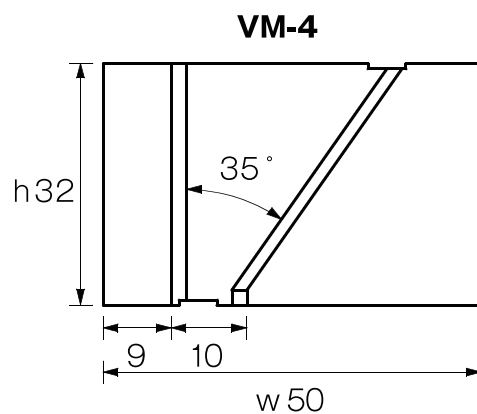
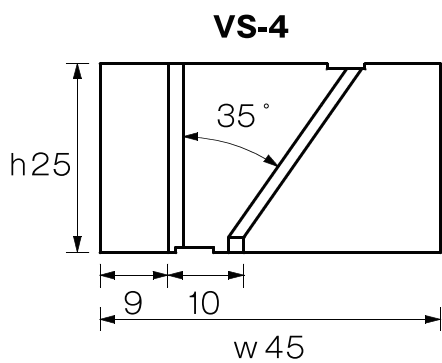


# 同幅溶接用 DP4mm 標準タイプ

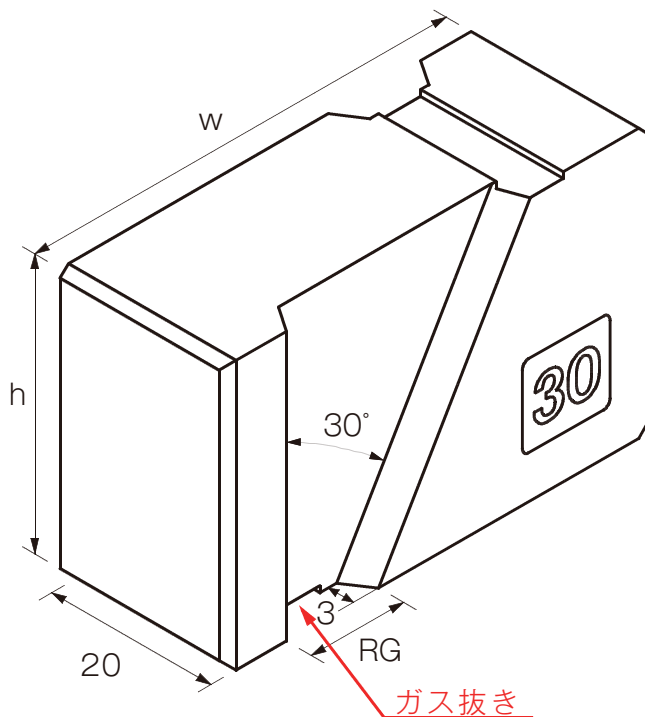
※平面図は原寸サイズです。  
原寸サイズでプリントされたい方は  
プリント設定を 100%にしてください。



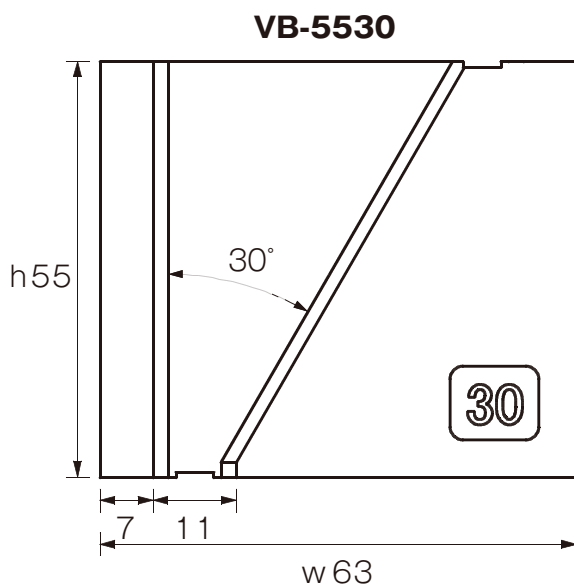
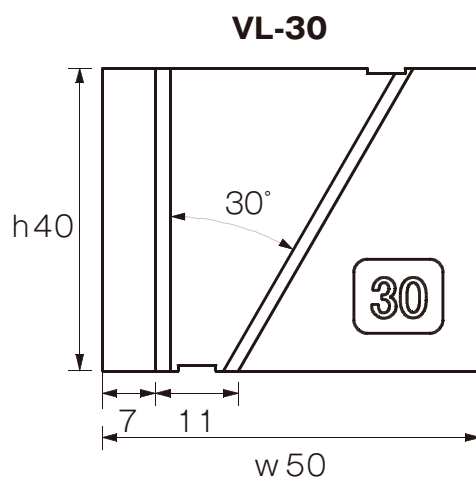
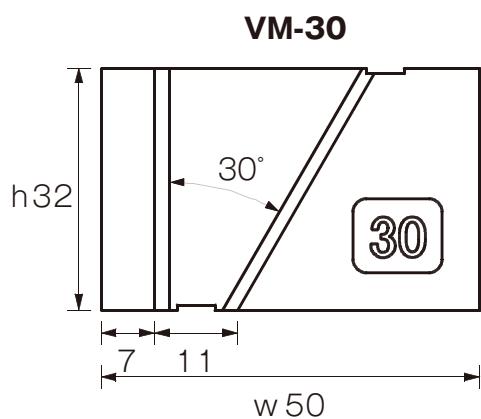
規格名	Case	Carton
VS-4	150	600
VM-4	125	500
VL-4	100	400



※平面図は原寸サイズです。  
原寸サイズでプリントされたい方は  
プリント設定を 100% にしてください。



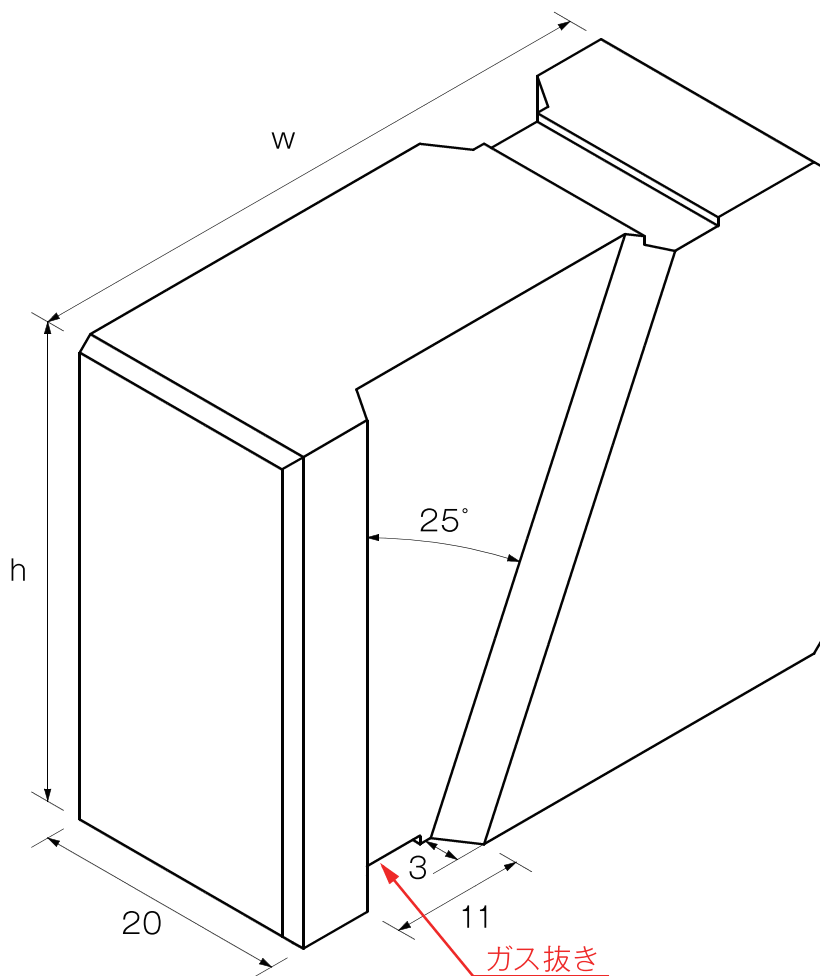
規格名	Case	Carton
VM-30	125	500
VL-30	100	400
VB-5530	65	260



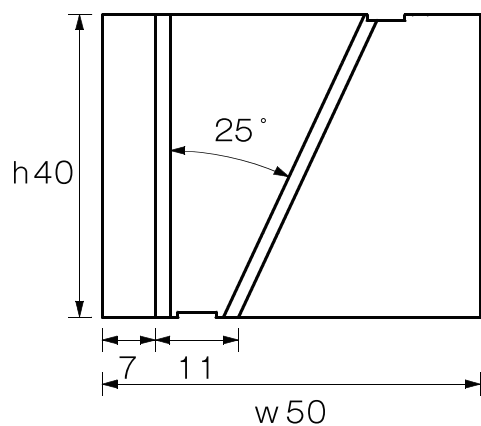
# 同幅溶接用 25度狭開先用

※平面図は原寸サイズです。  
原寸サイズでプリントされたい方は  
プリント設定を 100% にしてください。

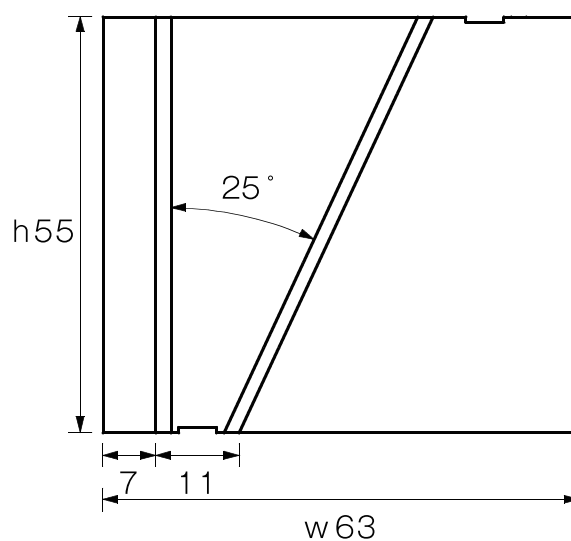
規格名	Case	Carton
VL-25	100	400
VB-25	65	260



**VL-25**



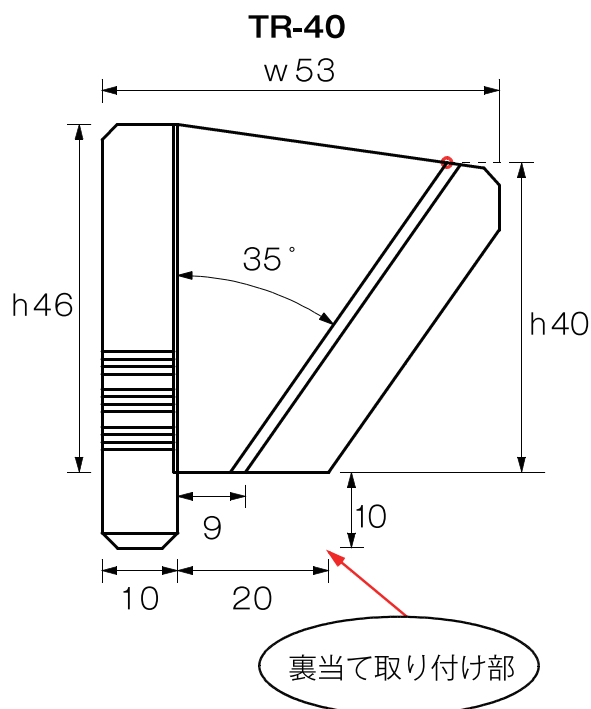
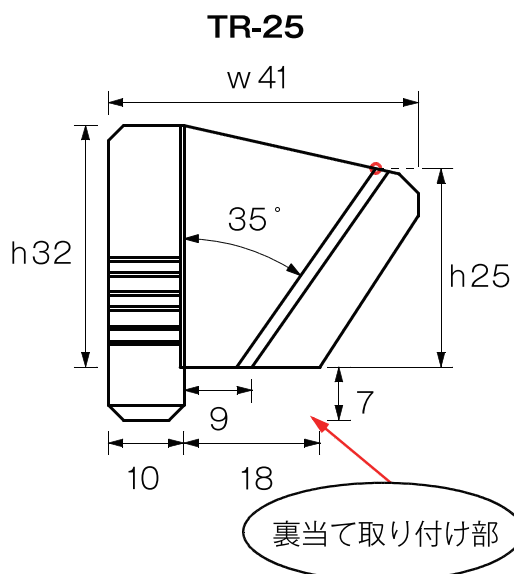
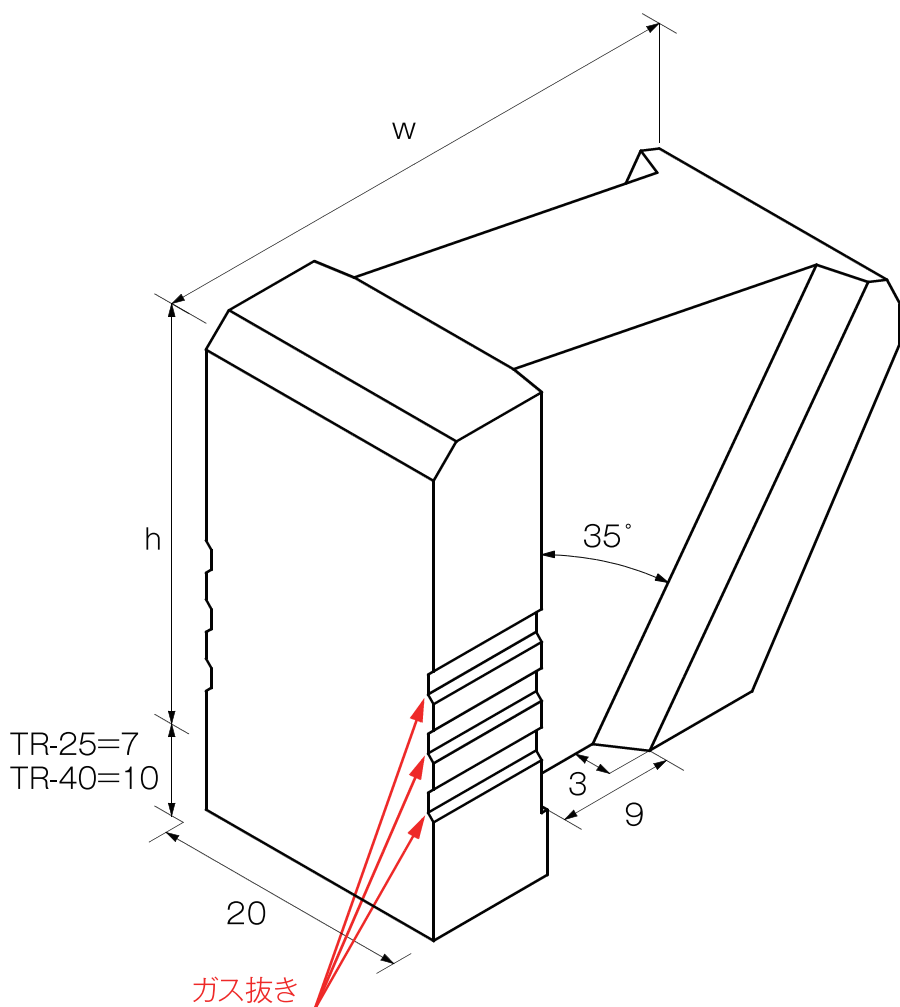
**VB-25**



# 同幅ロボット溶接用

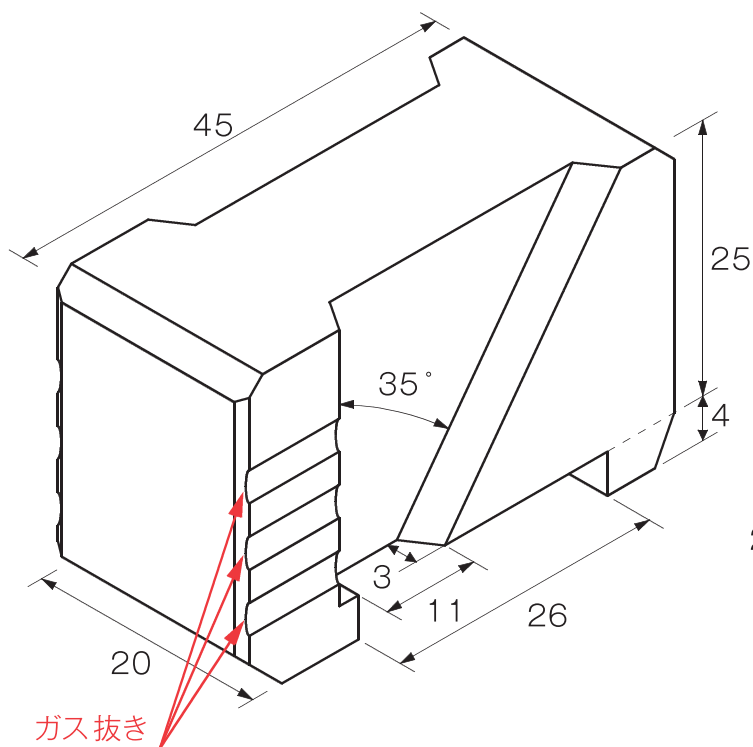
※平面図は原寸サイズです。  
原寸サイズでプリントされたい方は  
プリント設定を 100% にしてください。

規格名	Case	Carton
TR-25	300	600
TR-40	200	400



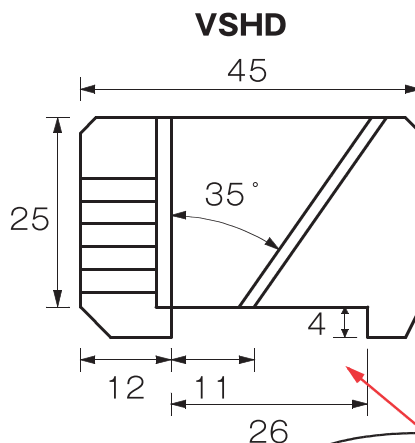
# 同幅ロボット溶接用

※平面図は原寸サイズです。  
原寸サイズでプリントされたい方は  
プリント設定を 100%にしてください。

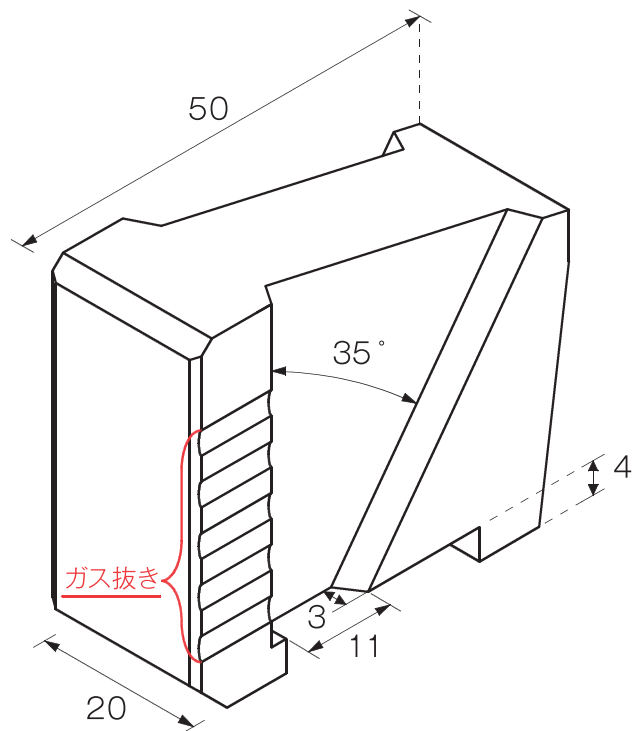


ガス抜き

規格名	Case	Carton
VSHD	150	600

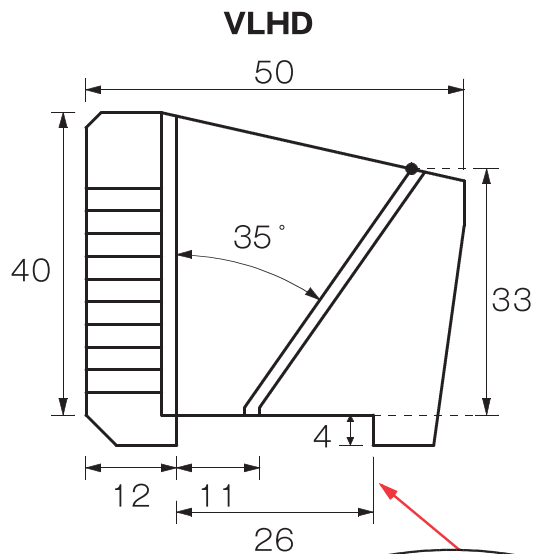


裏当て取り付け部



ガス抜き

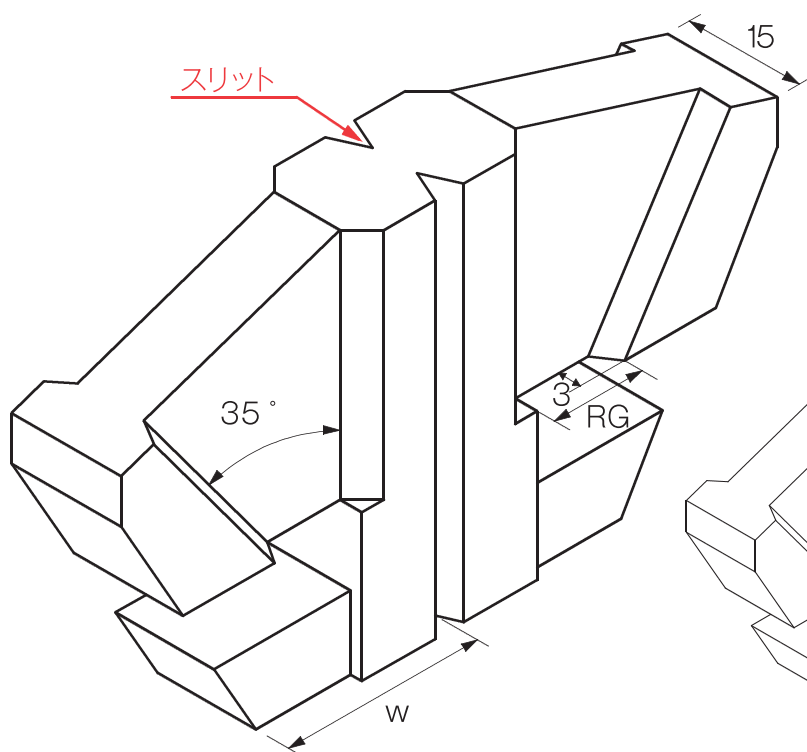
規格名	Case	Carton
VLHD	90	360



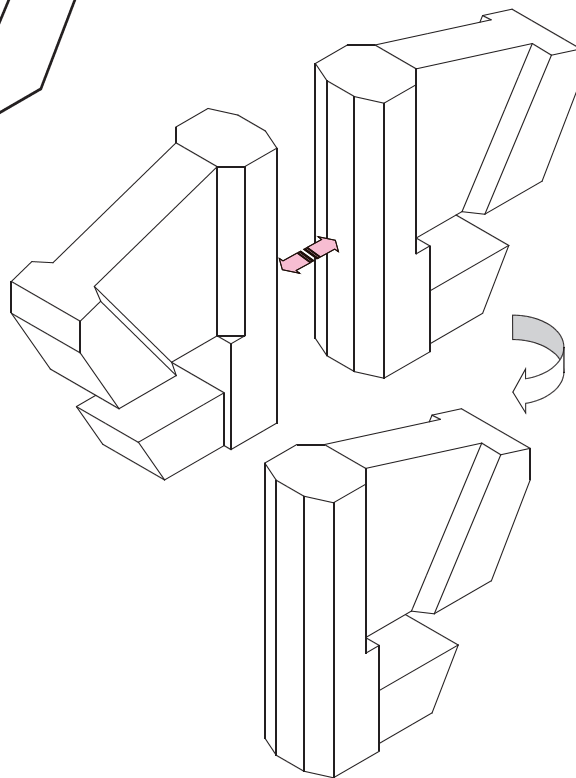
裏当て取り付け部

# 同幅ロボット溶接用

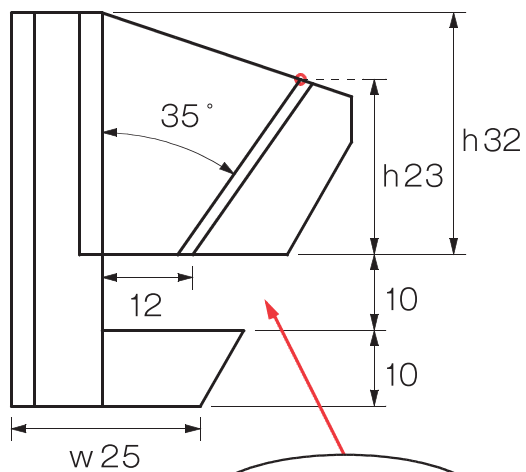
※平面図は原寸サイズです。  
原寸サイズでプリントされたい方は  
プリント設定を 100% にしてください。



規格名	Case	Carton
VW-32R	120	240
VW-55R	56	112

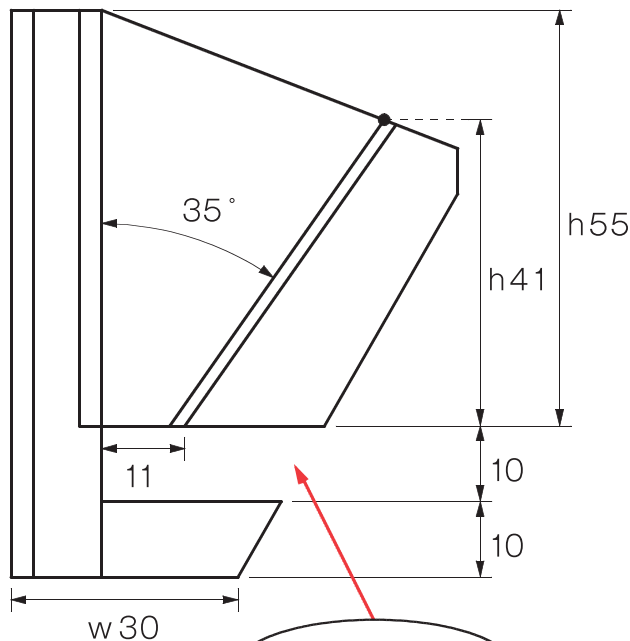


**VW-32R**



裏当て取り付け部

**VW-55R**

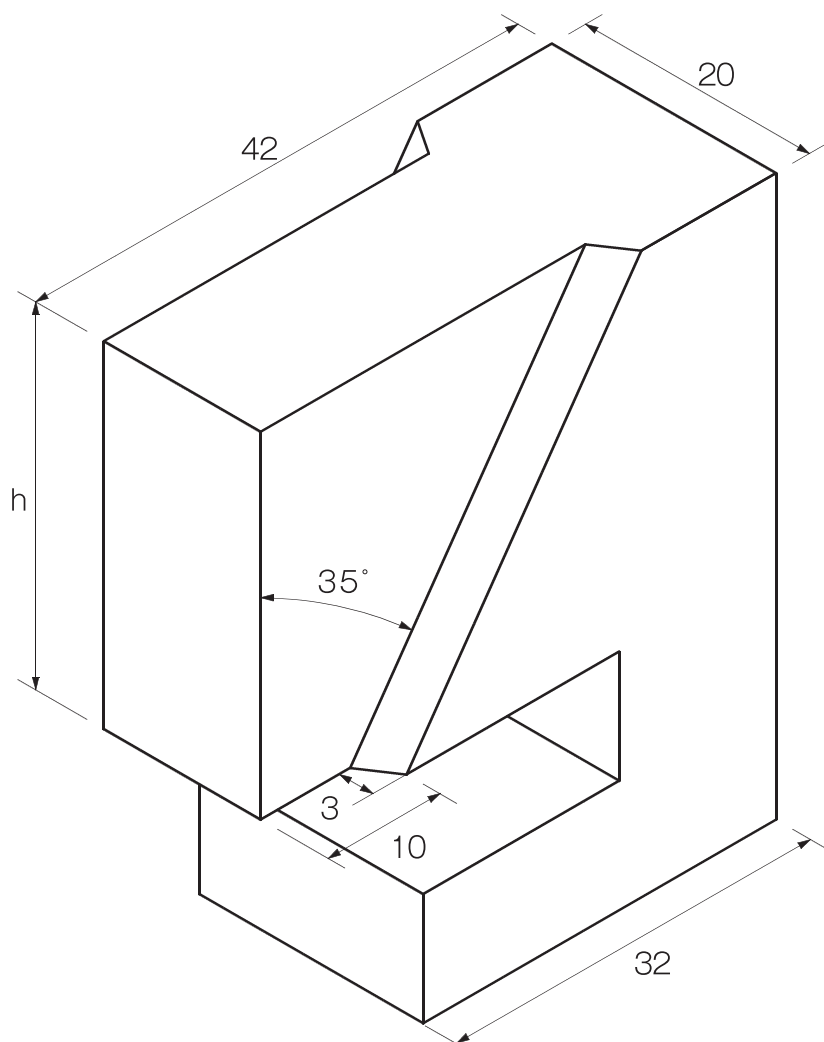


裏当て取り付け部

同幅ロボット溶接用

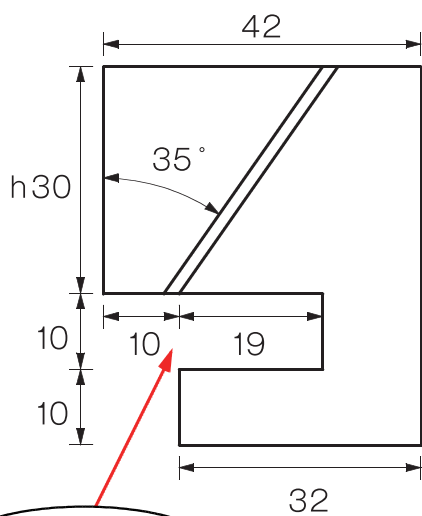
# 異幅ロボット溶接用

※平面図は原寸サイズです。  
原寸サイズでプリントされたい方は  
プリント設定を 100%にしてください。



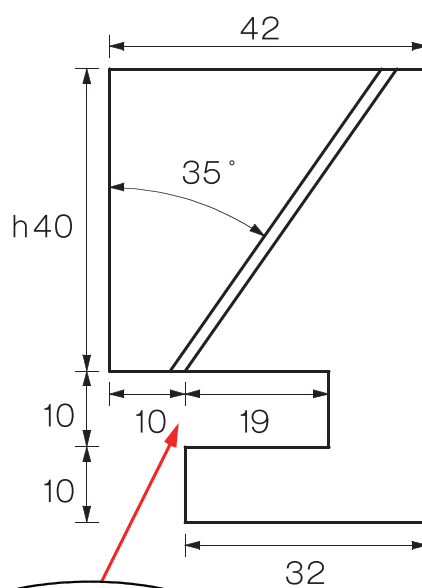
規格名	Case	Carton
SRF-30	100	400
SRF-40	90	360

**SRF-30**



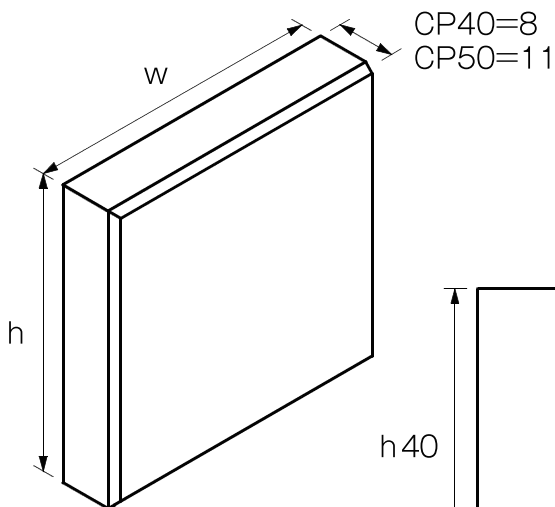
裏当て取り付け部

**SRF-40**

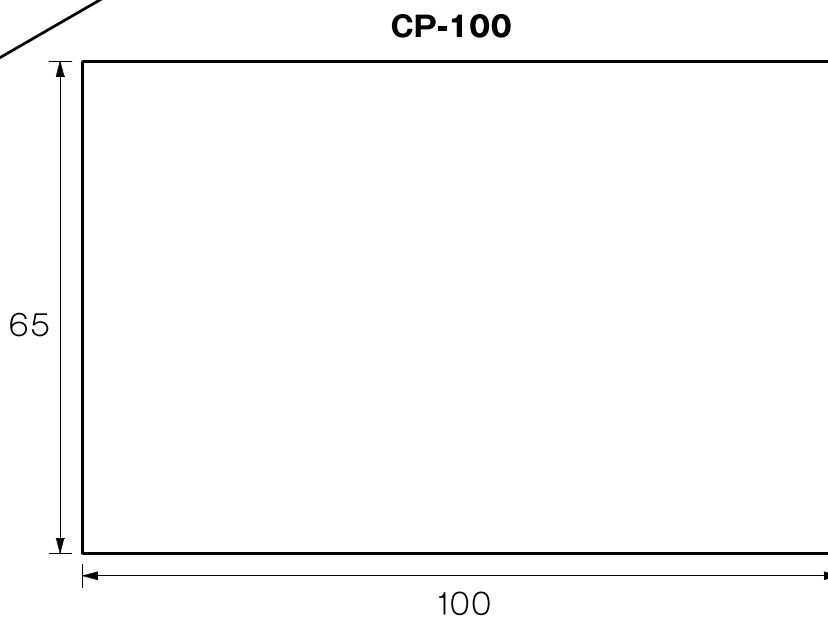
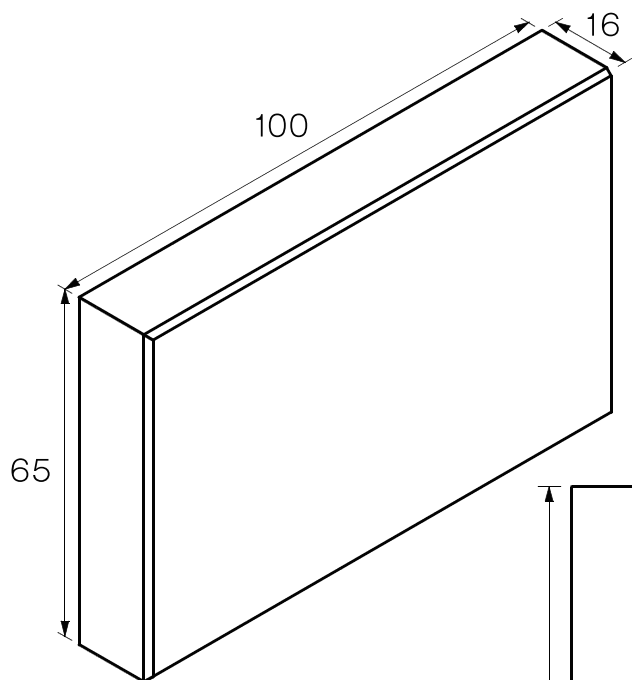
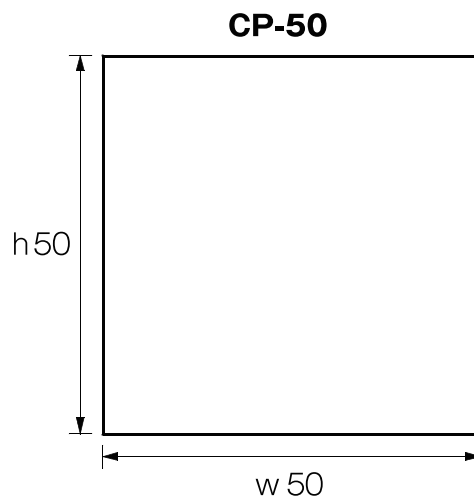
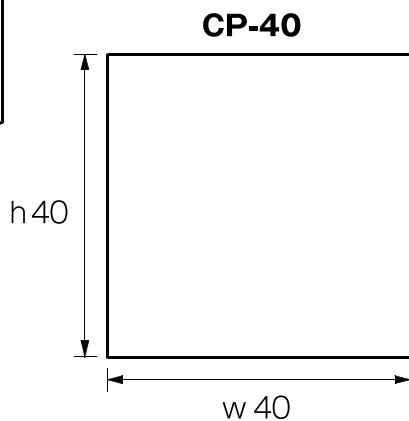


裏当て取り付け部

※平面図は原寸サイズです。  
原寸サイズでプリントされたい方は  
プリント設定を 100% にしてください。

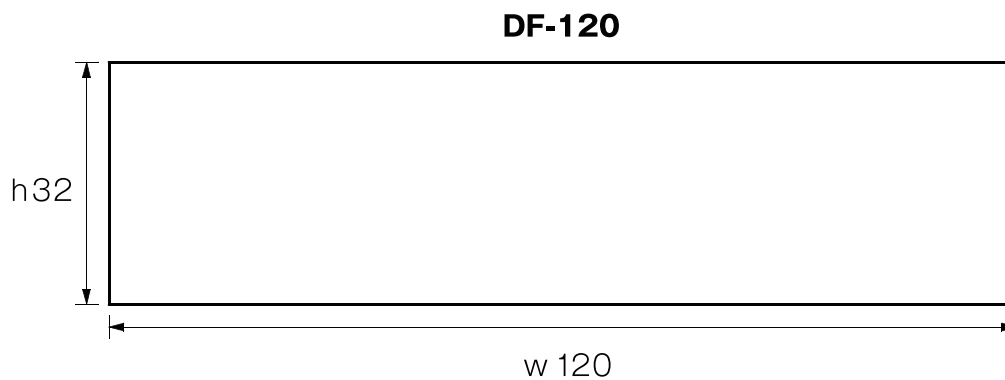
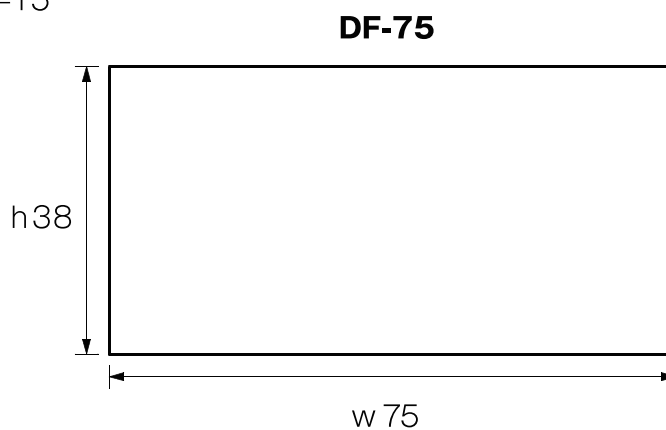
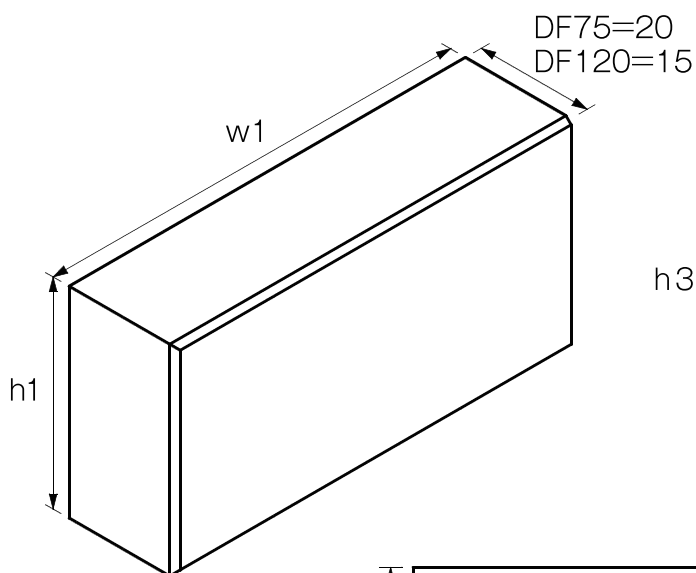
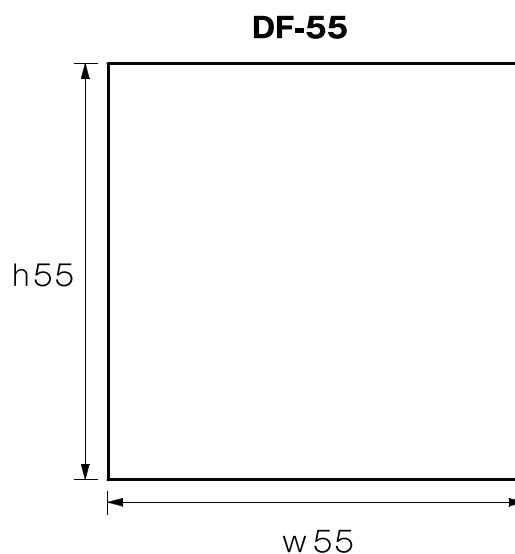
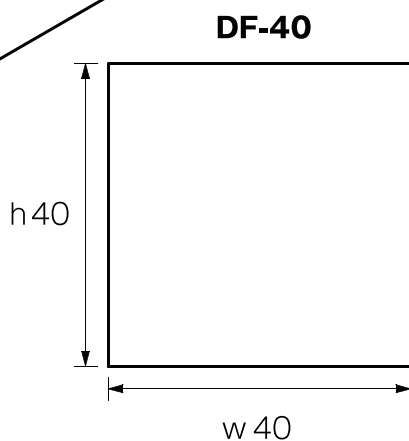
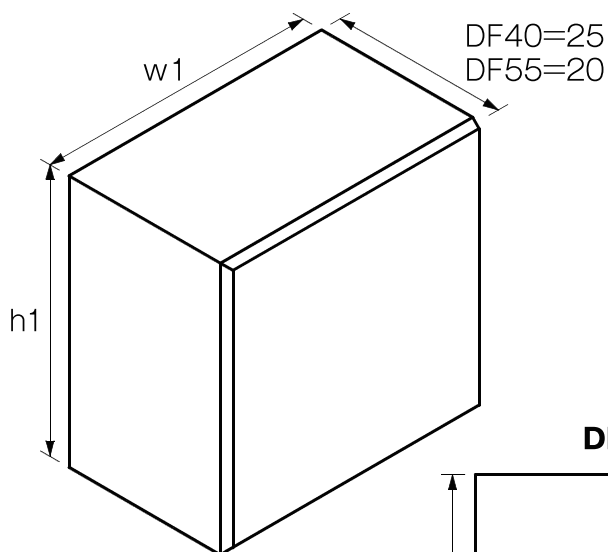


規格名	Case	Carton
CP-40	250	1000
CP-50	125	500
CP-100	35	140



※平面図は原寸サイズです。  
原寸サイズでプリントされたい方は  
プリント設定を 100%にしてください。

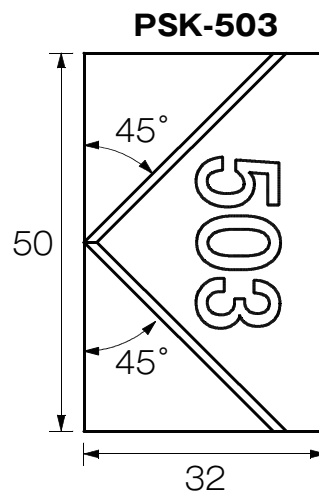
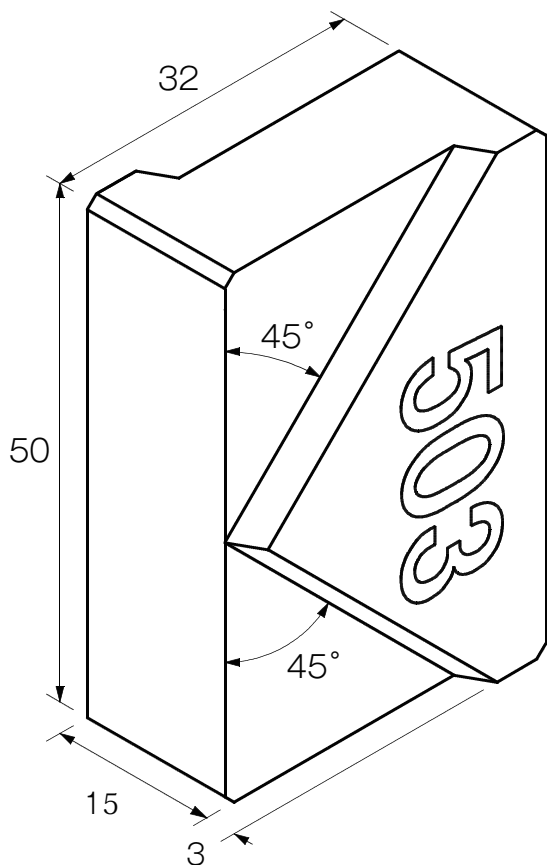
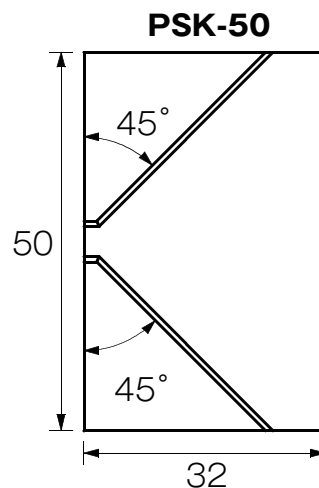
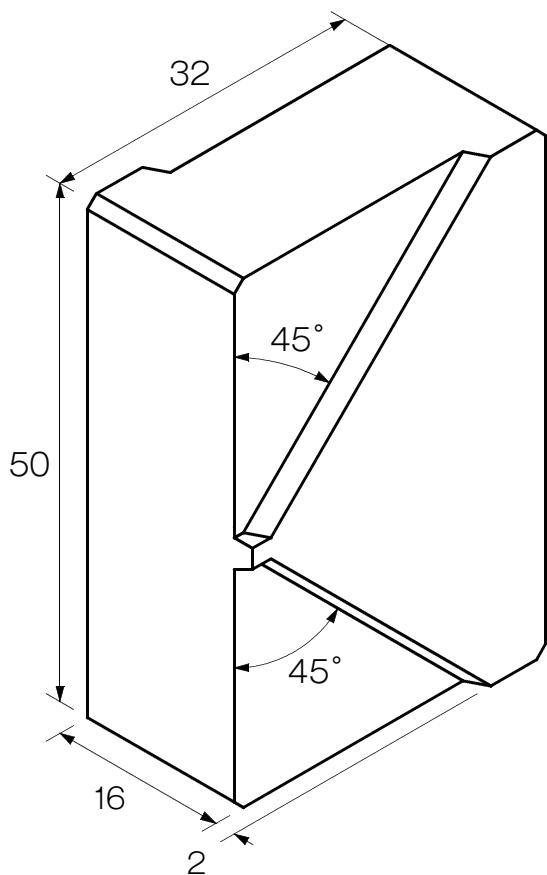
規格名	Case	Carton
DF-40	80	320
DF-55	45	180
DF-75	125	250
DF-120	60	240



# K開先 サイドプレート用

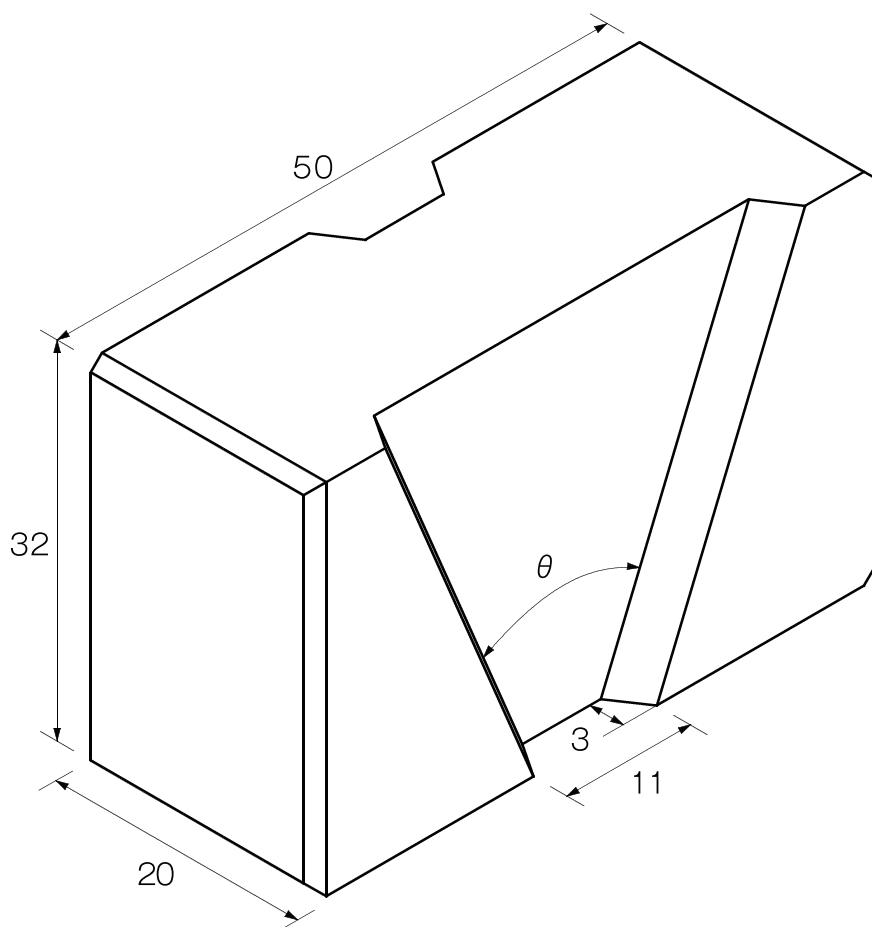
※平面図は原寸サイズです。  
原寸サイズでプリントされたい方は  
プリント設定を100%にしてください。

規格名	Case	Carton
PSK-50	125	500
PSK-503	125	500



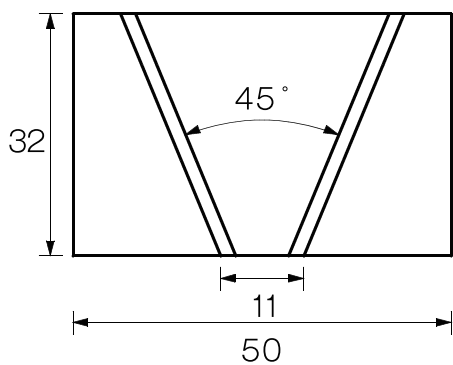
K開先 サイドプレート用

※平面図は原寸サイズです。  
原寸サイズでプリントされたい方は  
プリント設定を 100% にしてください。

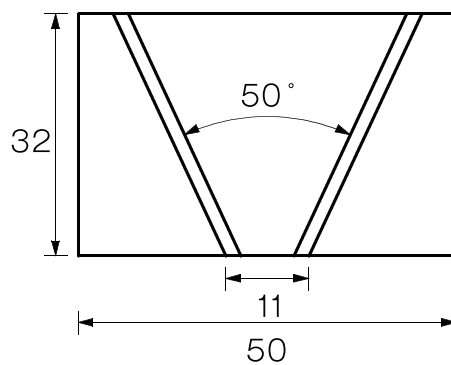


規格名	Case	Carton
RV-3245	125	500
RV-3250	125	500
RV-3255	125	500

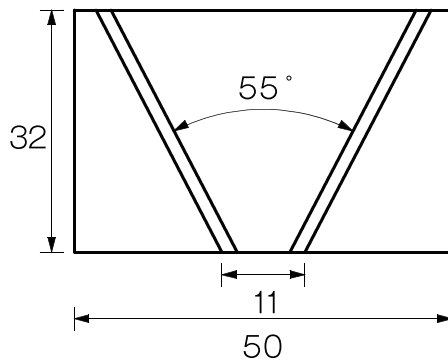
**RV-3245**



**RV-3250**

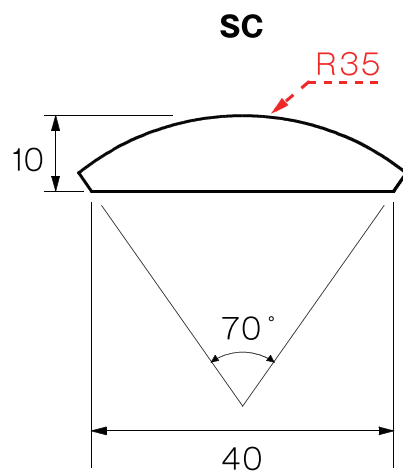
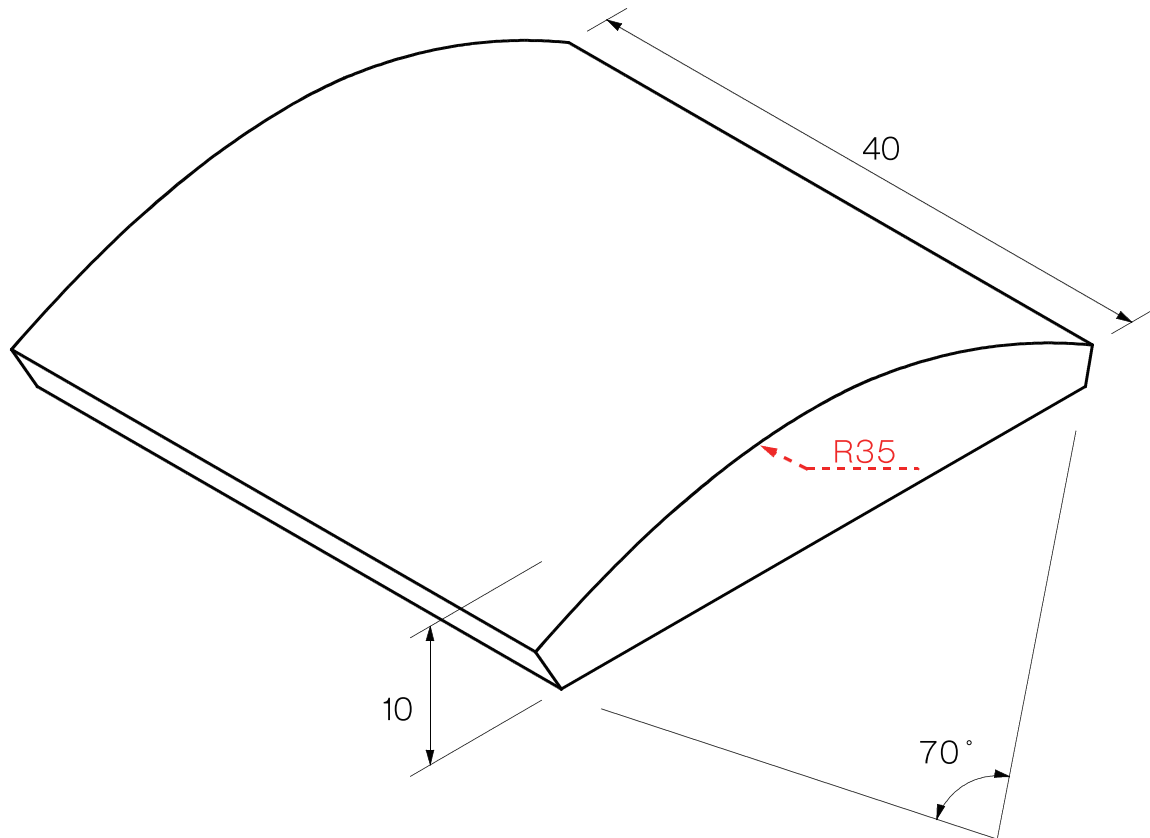


**RV-3255**



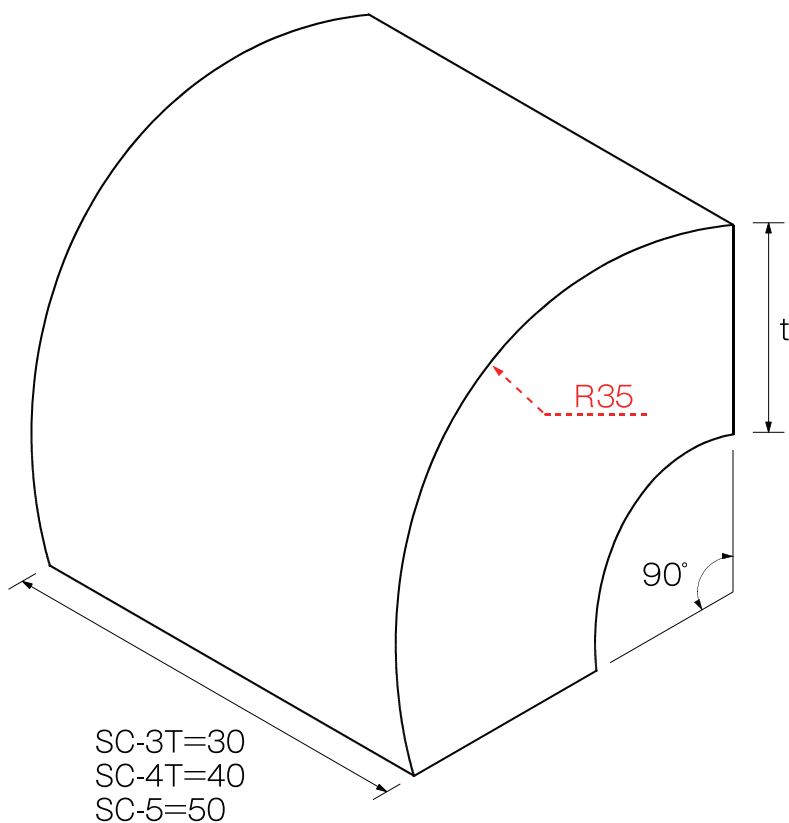
※平面図は原寸サイズです。  
原寸サイズでプリントされたい方は  
プリント設定を 100% にしてください。

規格名	Case	Carton
SC	250	1000

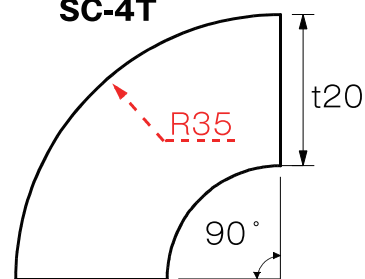


※平面図は原寸サイズです。  
原寸サイズでプリントされたい方は  
プリント設定を 100%にしてください。

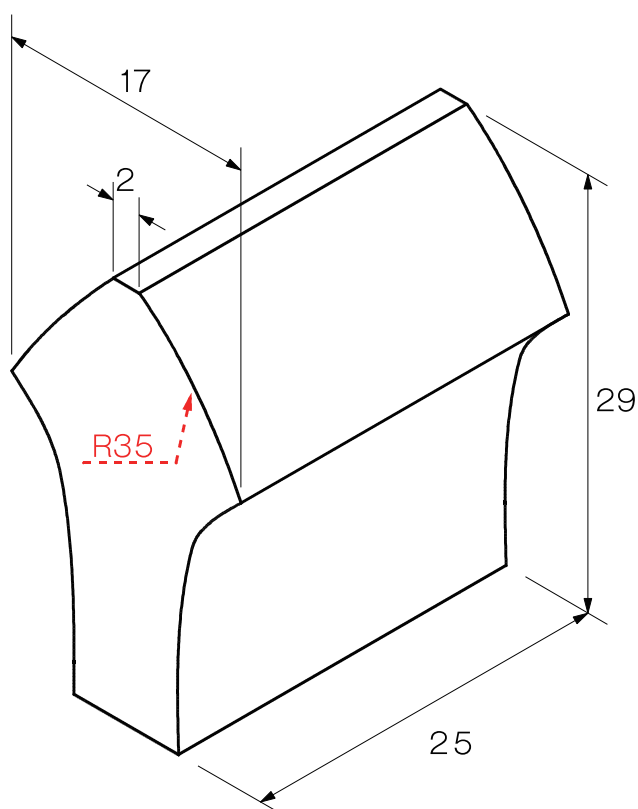
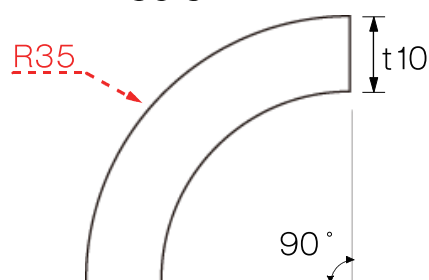
規格名	Case	Carton
SC-3T	150	600
SC-4T	120	480
SC-5	150	600
RT-25	300	1200



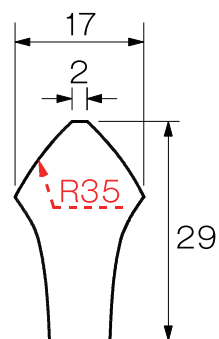
SC-3T  
SC-4T



SC-5

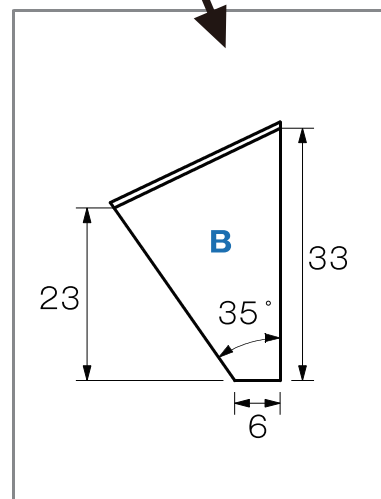
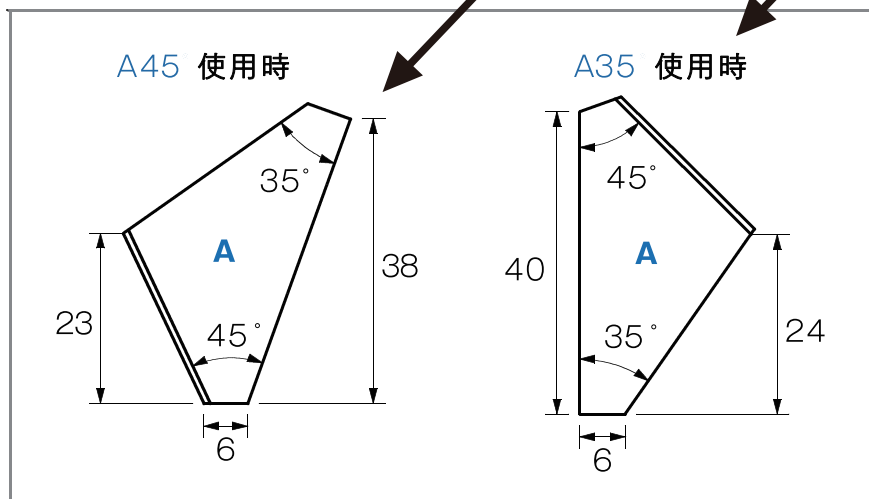
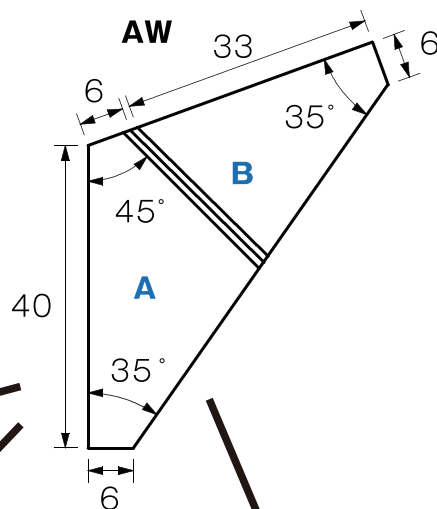
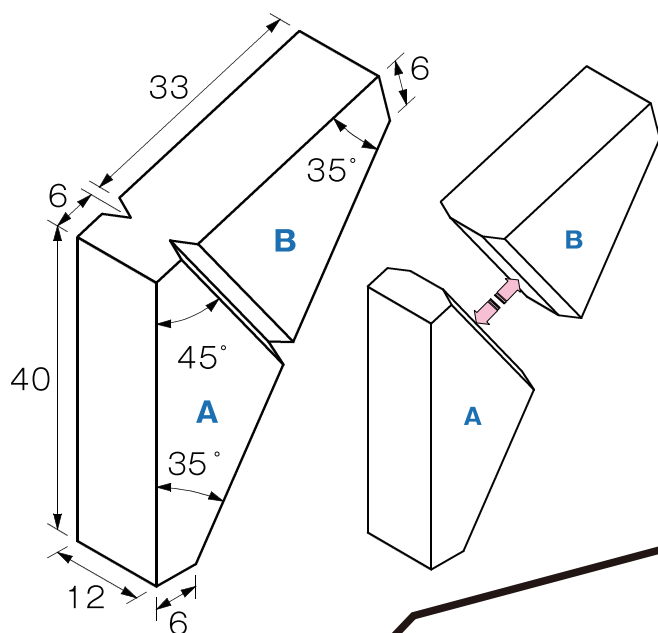
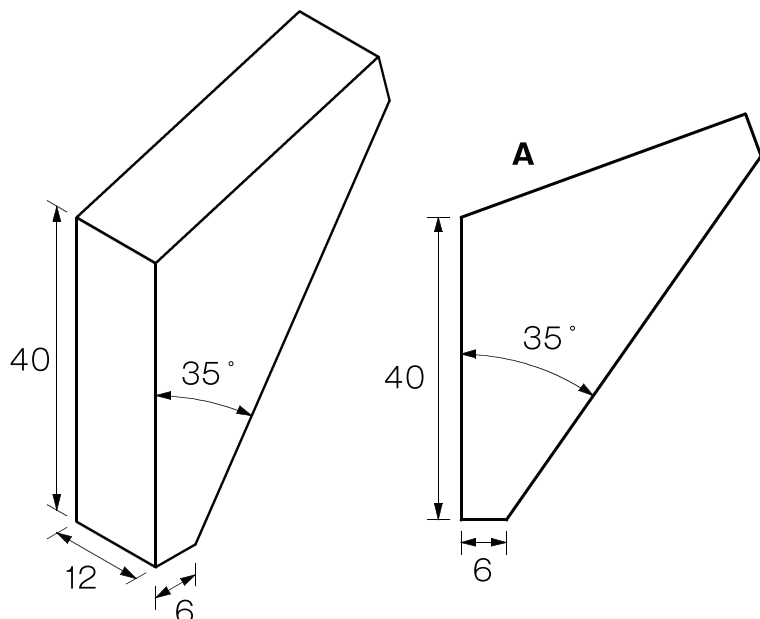


RT-25



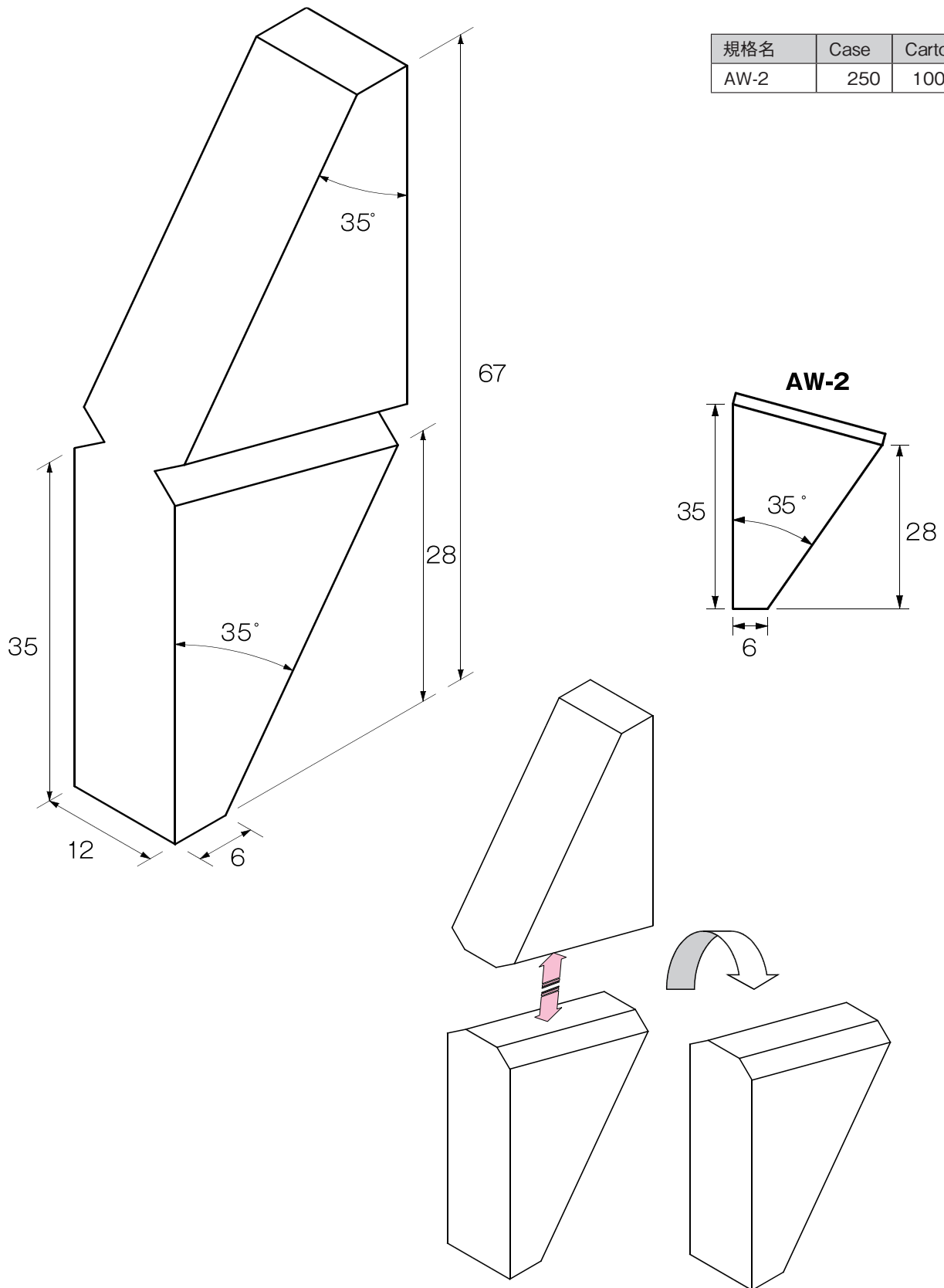
※平面図は原寸サイズです。  
原寸サイズでプリントされたい方は  
プリント設定を 100% にしてください。

規格名	Case	Carton
A	250	1000
AW	250	1000

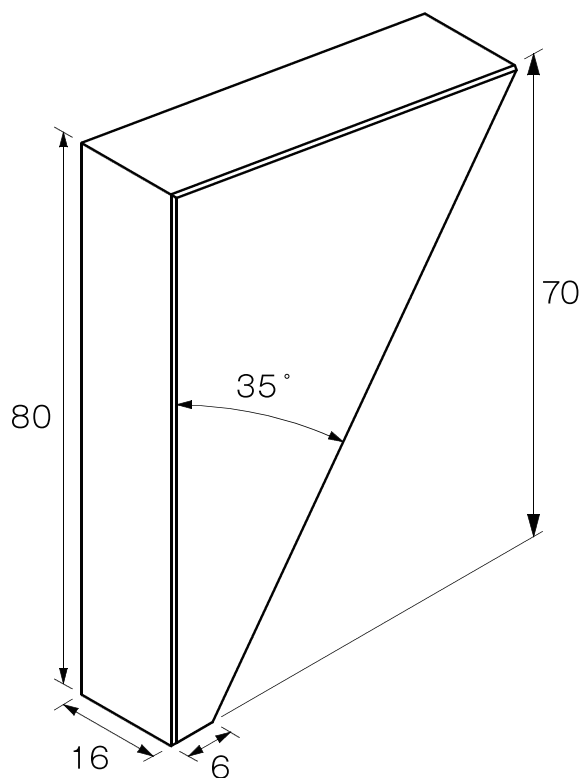


※平面図は原寸サイズです。  
原寸サイズでプリントされたい方は  
プリント設定を 100%にしてください。

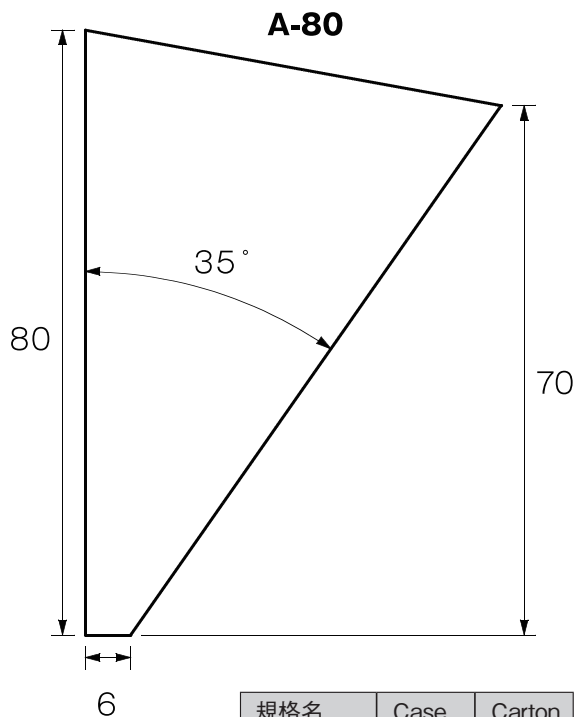
規格名	Case	Carton
AW-2	250	1000



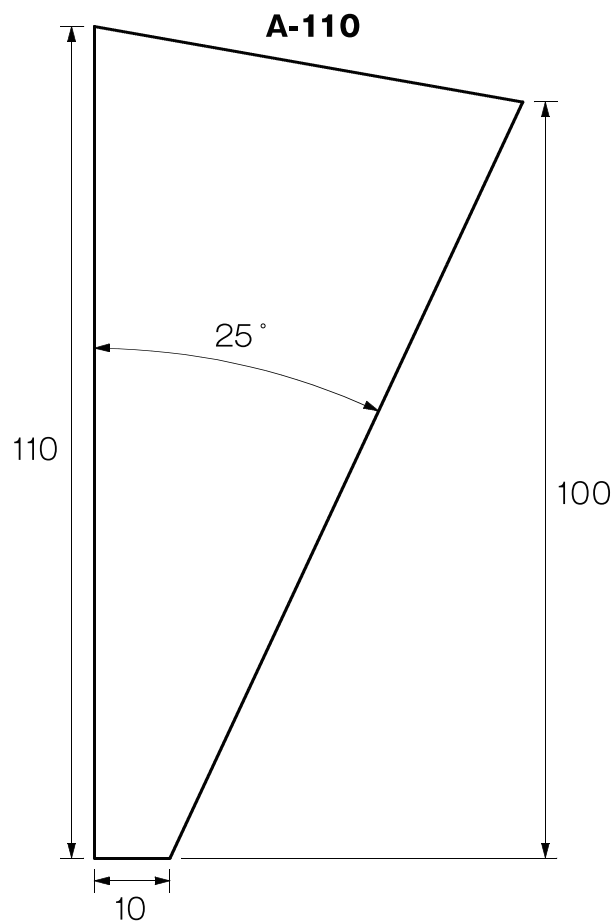
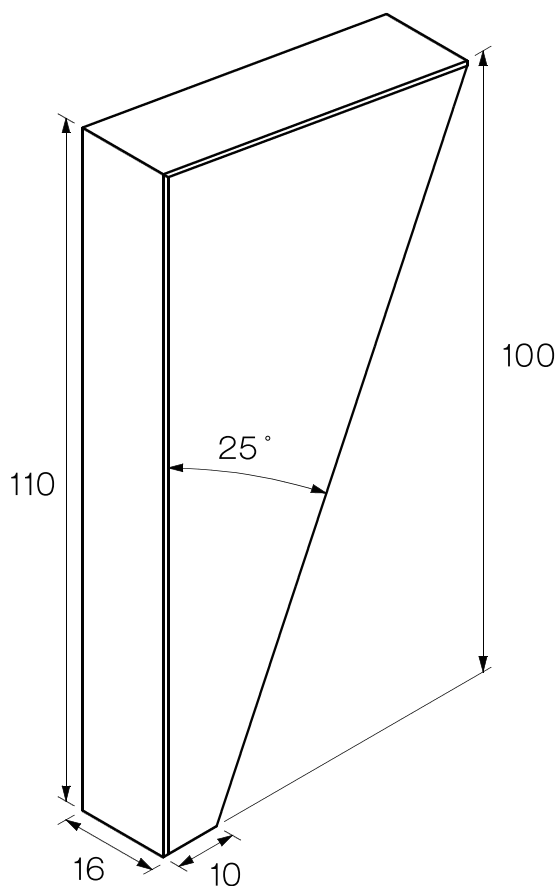
※平面図は原寸サイズです。  
原寸サイズでプリントされたい方は  
プリント設定を 100%にしてください。



規格名	Case	Carton
A-80	180	360



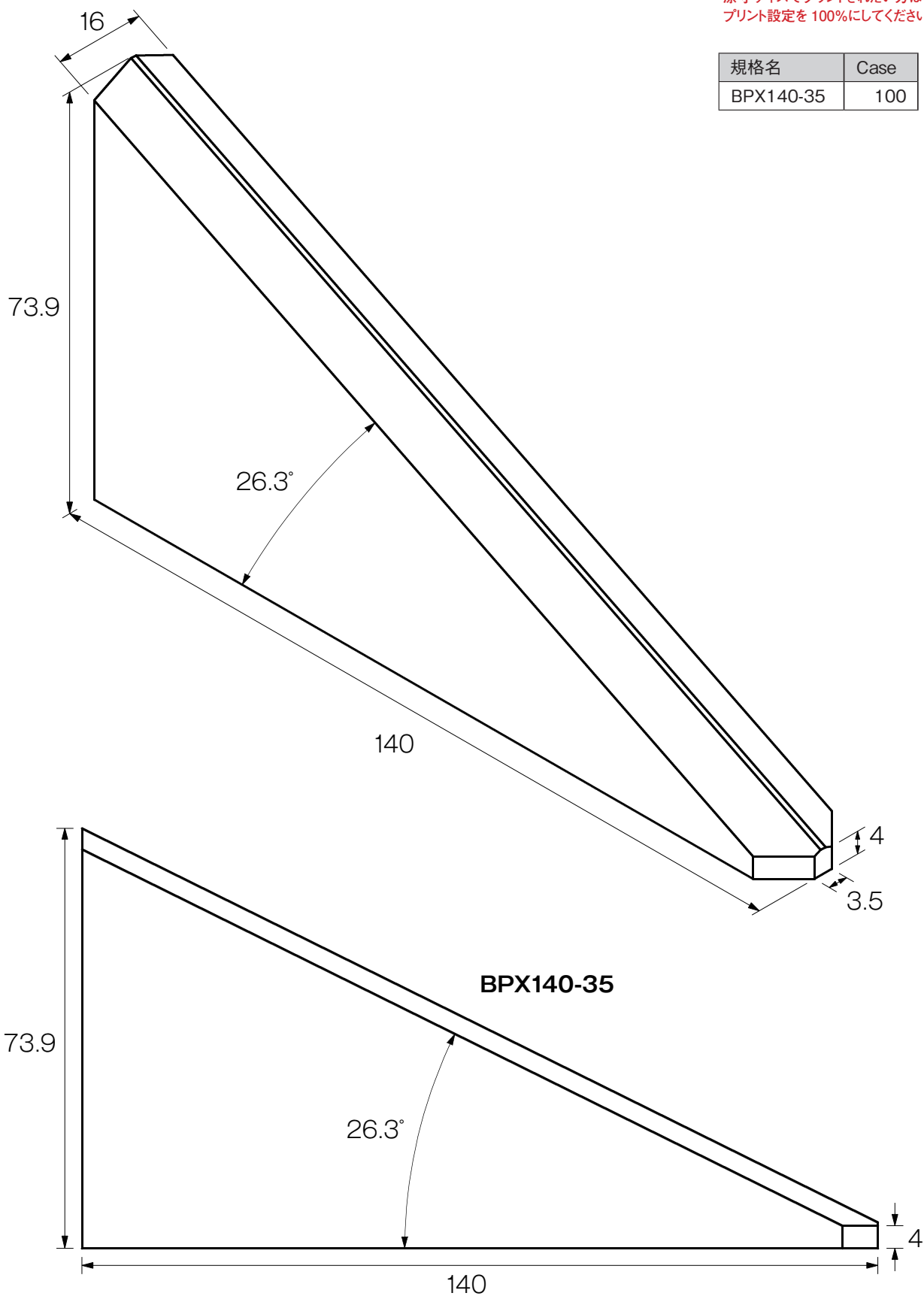
規格名	Case	Carton
A-110	120	240



# BOX柱用 35度開先タイプ

※平面図は原寸サイズです。  
原寸サイズでプリントされたい方は  
プリント設定を 100%にしてください。

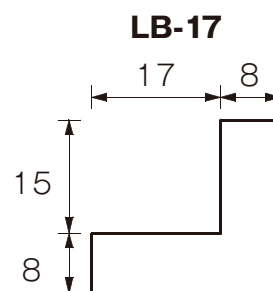
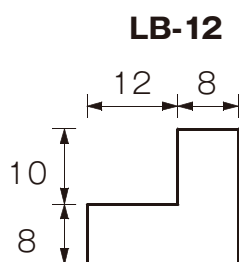
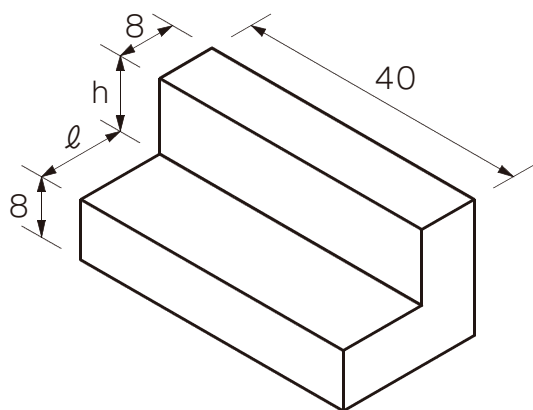
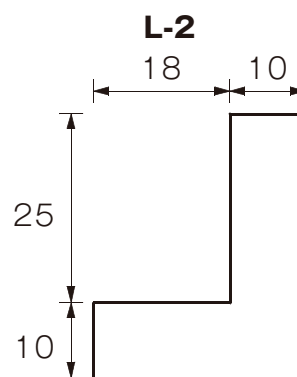
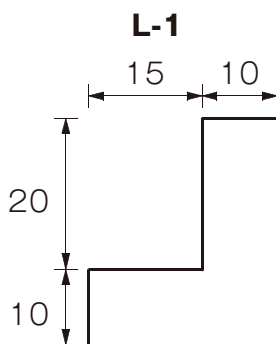
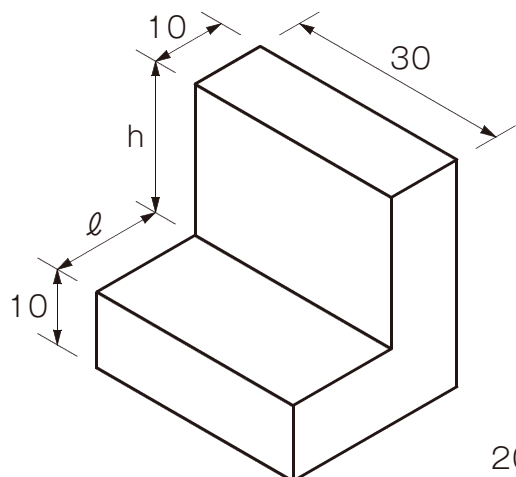
規格名	Case
BPX140-35	100



# 板継部裏当て一体型

※平面図は原寸サイズです。  
原寸サイズでプリントされたい方は  
プリント設定を 100%にしてください。

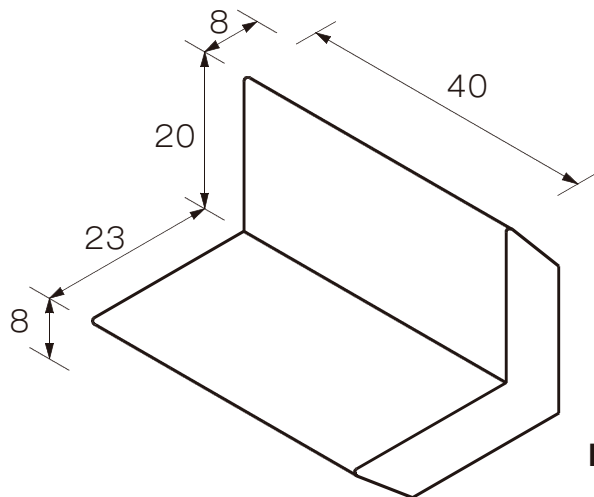
規格名	Case	Carton
L-1	200	800
L-2	180	720
LB-12	600	1200
LB-17	500	1000



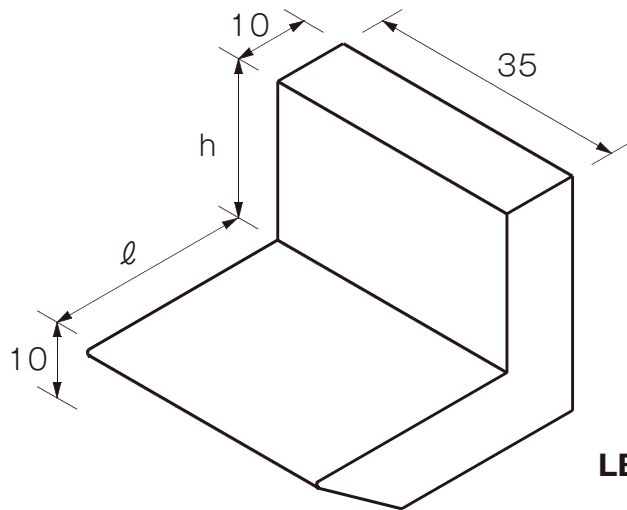
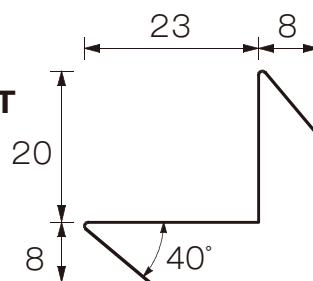
# 板継部裏当て一体型

※平面図は原寸サイズです。  
原寸サイズでプリントされたい方は  
プリント設定を 100%にしてください。

規格名	Case	Carton
LB-23T	500	1000
LB-46T	100	400



**LB-23T**



**LB-46T**

